

Istruzioni per l'uso

Congratulazioni

Desideriamo congratularci con Lei per l'acquisto del Suo nuovo caravan e La ringraziamo per aver scelto un prodotto di qualità della casa Dethleffs.

Sia che la voglia di una bella vacanza La conduca su strade facili o difficili, sia che la Sua "Residenza estiva" sia in mezzo al verde, al mare o in montagna: Grazie al Suo caravan Dethleffs ogni vacanza sarà una vacanza piacevole perché il team di Dethleffs costruisce caravan da 90 anni e sa bene cosa significa. Questa esperienza si manifesta sia nella dotazione ben studiata, confortevole e completamente funzionale sia nell'eccezionale comportamento su strada.

Tutti i veicoli Dethleffs vengono costruiti con cura e la loro qualità è sottoposta a rigidi controlli. Ciò è una sicura garanzia di durata dei nostri prodotti. Sulla base di questi severi requisiti abbiamo previsto una cauzione per la qualità insuperata dei nostri prodotti e Le accordiamo 6 anni di garanzia sulla tenuta della scocca conformemente alle nostre condizioni di garanzia (vedi paragrafo 1.1).

Queste istruzioni per l'uso si riferiscono specialmente all'abitacolo del Suo caravan. Le fornisce tutte le informazioni e i consigli necessari per sfruttare al massimo tutti i comfort del Suo caravan Dethleffs. Abbiamo preso in considerazione anche la cura – e pertanto il mantenimento della qualità.

Inoltre riceverà i documenti separati relativi al telaio e ai vari apparecchi montati.

Per l'esecuzione di lavori di manutenzione e ogni qual volta abbia bisogno di aiuto non esiti a rivolgerSi con fiducia alla Sua officina specializzata autorizzata. Questa conosce il Suo caravan fin nei minimi dettagli e potrà soddisfare ogni Sua richiesta rapidamente e in modo affidabile.

Ora non ci resta che augurarLe buon divertimento con il Suo caravan, molto relax e buon viaggio.

Il Suo team Dethleffs

Istruzioni per l'uso

Dati del veicolo
Modello:
Produttore del telaio:
Prima immatricolazione:
Nr. telaio:
Nr. matricola:
Acquistato presso la ditta:
Inizio del periodo di garanzia:
Scadenza del periodo di garanzia:
Indirizzo del cliente
Nome, cognome:
Via:
Città, CAP:
Timbro e firma del rivenditore



- ▷ Ci riserviamo il diritto di effettuare modifiche su costruzione, dotazione e volume di consegna. Vengono anche eseguiti accessori opzionali che non appartengono al volume di consegna di serie. Le descrizioni e le illustrazioni in questo opuscolo non si riferiscono ad alcuna versione precisa; si tratta di informazioni globali valide per tutti i modelli. Per tutti i dettagli ha validità solamente la rispettiva lista di dotazione.

Indice

1	Garanzia	7	6.3	Piedini di stazionamento a manovella . . .	47	
1.1	Condizioni di garanzia di impermeabilità . .	7	6.4	Scalino di ingresso (non fissato all'interno).	48	
1.2	Prova di impermeabilità	8	6.5	Serbatoio delle acque grigie, mobile . . .	49	
1.2.1	Piano di ispezione	8	6.6	Collegamento a 230 V	49	
1.2.2	Documenti comprovanti l'ispezione	10	6.7	Frigorifero	49	
1.3	Altre ispezioni	14	7	Abitare	50	
1.3.1	Piano di ispezione per ispezione annuale	14	7.1	Porte	50	
1.3.2	Piano di ispezione autotelaio	14	7.1.1	Porta di ingresso, lato esterno (maniglia	ribaltabile)	50
1.3.3	Piano di ispezione controllo del gas	15	7.1.2	Porta di ingresso, lato interno	51	
1.3.4	Documenti comprovanti l'ispezione	16	7.1.3	Protezione contro gli insetti sulla porta di	ingresso	52
2	Introduzione	20	7.1.4	Oscurante a rullo porta di ingresso (variante	1)	53
2.1	Note generali	21	7.1.5	Oscurante a rullo porta di ingresso (variante	2)	53
2.2	Istruzioni ambientali	22	7.2	Sportelli esterni	54	
3	Sicurezza	23	7.2.1	Serratura dello sportello con impugnatura .	54	
3.1	Protezione antincendio	23	7.2.2	Serratura dello sportello, ellittico	55	
3.1.1	Come evitare i pericoli di incendio	23	7.2.3	Serratura dello sportello, rettangolare . . .	56	
3.1.2	Operazioni antincendio	23	7.2.4	Manopola di chiusura girevole	57	
3.1.3	In caso di odore di gas	23	7.2.5	Serratura dello sportello con bottoni auto-	matici	58
3.2	Note generali	24	7.2.6	Sportello per la cassetta della toilette . . .	58	
3.3	Sicurezza stradale	25	7.2.7	Sportello esterno collegamento a 230 V .	59	
3.4	Rimorchio	26	7.3	Riscaldamento	59	
3.5	Impianto del gas	26	7.4	Aerazione	59	
3.5.1	Note generali	26	7.5	Finestre	60	
3.5.2	Bombole del gas	27	7.5.1	Finestra apribile con deflettori a rotazione .	60	
3.6	Impianto elettrico	28	7.5.2	Finestra apribile con deflettori automatici	62	
3.7	Impianto idrico	28	7.5.3	Oscurante a rullo e zanzariera a rullo . . .	63	
4	Prima della partenza	29	7.6	Oblò	64	
4.1	Prima messa in servizio	29	7.6.1	Oblò a scatto	65	
4.2	Immatricolazione	29	7.6.2	Oblò Heki (mini e midi)	66	
4.3	Aggancio del rimorchio	30	7.6.3	Oblò Heki	67	
4.4	Ganci di traino	31	7.6.4	Oblò a manovella	69	
4.4.1	Gancio di sicurezza AKS 3004	31	7.7	Tavoli	70	
4.4.2	Staffa di sostegno	31	7.7.1	Tavolo sospeso con supporto snodabile .	70	
4.4.3	ATC (AL-KO Trailer Control)	32	7.7.2	Tavolo di sollevamento della dinette a U	70	
4.5	Sgancio	33	7.7.3	Tavolo di sollevamento	71	
4.6	Carico utile	34	7.8	Televisore	71	
4.6.1	Definizioni	34	7.9	Lampade	72	
4.6.2	Calcolo del carico utile	37	7.10	Letti	73	
4.6.3	Come caricare correttamente il caravan .	38	7.10.1	Letto a castello	73	
4.6.4	Carico rimorchiabile, carico di appoggio e	carico assiale	7.10.2	Letto fisso (molla a pressione a gas) . . .	73	
4.6.5	Carichi sul tetto	40	7.11	Trasformazione delle dinette per la notte	74	
4.7	Rivestimento del pavimento in PVC	41	7.11.1	Dinette lunga e dinette laterale	74	
4.8	Televisore	41	7.11.2	Dinette a U	75	
4.9	Coperchio del lavello	42	7.11.3	Dinette posteriore	76	
4.10	Sicurezza stradale	42	7.11.4	Dinette contrapposta	76	
5	Durante il viaggio	44	7.11.5	Allargamento letto	77	
5.1	Marcia con caravan	44	7.12	Separazione del vano letto	78	
5.2	Freni	44	7.12.1	Porta scorrevole	78	
5.3	Retromarcia	45	7.12.2	Tenda pieghevole	78	
6	Stazionamento del caravan	46				
6.1	Freno a mano	46				
6.2	Cunei d'arresto	47				

Indice

8	Impianto del gas..... 79	10.2.6	Riscaldamento supplementare elettrico Ultraheat 117
8.1	Note generali 79	10.2.7	Riscaldamento per le tubazioni delle acque grigie (accessorio opzionale) 118
8.2	Bombole del gas 80	10.2.8	Riscaldamento elettrico del pavimento (accessorio opzionale) 119
8.3	Consumo di gas 81	10.2.9	Riscaldamento ad acqua calda Alde (accessorio opzionale) per il pavimento 120
8.4	Come sostituire le bombole del gas 82	10.3	Impianto di climatizzazione 120
8.5	Rubineti di arresto del gas 82	10.3.1	Impianto di climatizzazione sul tetto (Truma) 120
8.6	Presa gas esterna 83	10.3.2	Impianto di climatizzazione sul tetto (Telair) 122
8.7	Impianto di commutazione DuoControl CS84	10.4	Boiler 123
9	Impianto elettrico..... 89	10.4.1	Modelli con camino di scarico sul lato destro del veicolo 123
9.1	Istruzioni di sicurezza generali 89	10.4.2	Boiler (Truma) (accessorio opzionale) .. 124
9.2	Definizioni. 89	10.4.3	Boiler Alde (accessorio opzionale) 126
9.3	Rete di bordo a 12 V 90	10.4.4	Scaldaacqua Truma 127
9.3.1	Batteria dell'abitacolo, generalità (pacchetto autarchico) 90	10.5	Area cottura 129
9.3.2	Controllo della batteria dell'abitacolo (pacchetto autarchico) 92	10.5.1	Fornello a gas. 129
9.3.3	Caricare la batteria dell'abitacolo (pacchetto autarchico) 92	10.5.2	Forno a gas (accessorio opzionale) 130
9.4	Alimentatore di rete 94	10.5.3	Cappa di aspirazione (accessorio opzionale) 132
9.5	Centralina elettrica EBL 109 (pacchetto autarchico) 95	10.6	Frigorifero. 132
9.5.1	Selettore batteria 96	10.6.1	Griglia di aerazione del frigorifero 133
9.5.2	Carica della batteria 96	10.6.2	Funzionamento (Thetford senza SES) ... 133
9.6	Pannello di controllo LT 101 / LT 102. 97	10.6.3	Funzionamento (Thetford N4000) 135
9.6.1	Indicatore di livello del serbatoio dell'acqua 97	10.6.4	Bloccaggio della porta del frigorifero... 137
9.6.2	Indicatore di livello dei serbatoi interni delle acque grigie (accessorio opzionale) 97	11	Dispositivi igienico-sanitari 138
9.6.3	Allarme batteria per la batteria dell'abitacolo 97	11.1	Alimentazione idrica, note generali 138
9.6.4	Stato di carica della batteria dell'abitacolo. . 98	11.2	Serbatoio dell'acqua. 139
9.6.5	Interruttore principale 12 V. 99	11.2.1	Bocchettone di riempimento dell'acqua potabile con coperchio. 139
9.7	Rete di bordo a 230 V. 99	11.2.2	Rifornimento d'acqua. 139
9.7.1	Collegamento a 230 V. 99	11.2.3	Scarico dell'acqua. 140
9.7.2	Cavo di alimentazione per il collegamento esterno a 230 V. 100	11.3	Serbatoio delle acque grigie 140
9.8	Fusibili 101	11.3.1	Serbatoio delle acque grigie, mobile ... 140
9.8.1	Fusibili 12 V. 101	11.3.2	Serbatoi interni delle acque grigie (accessorio opzionale) 141
9.8.2	Fusibile a 230 V. 103	11.3.3	Serbatoio delle acque grigie sottopavimento (accessorio opzionale) 142
9.9	Collegamento alla motrice 103	11.4	Riempimento dell'impianto idrico 142
9.9.1	Schema collegamento spina a 13 poli .. 103	11.5	Svuotamento dell'impianto idrico 143
9.9.2	Installazione per veicolo trainante (raccomandazione) 105	11.6	Vano WC 144
10	Apparecchi montati 106	11.7	Toilette 144
10.1	Note generali 106	11.7.1	Toilette con un proprio serbatoio dell'acqua 145
10.2	Riscaldamento 107	11.7.2	Rimozione della cassetta 146
10.2.1	Come riscaldare correttamente 107	11.7.3	Svuotamento della cassetta. 147
10.2.2	Riscaldamento ad aria calda Truma S 3004 (P)/S 5004 108	12	Cura 148
10.2.3	Ventola di ricircolo dell'aria 110	12.1	Cura degli esterni. 148
10.2.4	Riscaldamento ad aria calda Truma Combi. . 111	12.1.1	Lavaggio con pulitori ad alta pressione . 148
10.2.5	Riscaldamento ad acqua calda Alde 114	12.1.2	Lavaggio del veicolo 148
		12.1.3	Finestre in vetro acrilico. 149

Indice

12.1.4	Telaio zincato a caldo	149	15.6	Supporto per la ruota di scorta	176
12.1.5	Sottoscocca	150	15.7	Pressione dei pneumatici	176
12.1.6	Serbatoio delle acque grigie	150	16	Ricerca dei guasti	178
12.2	Cura dell'interno	150	16.1	Telaio	178
12.3	Impianto idrico	152	16.2	Impianto frenante	178
12.3.1	Pulizia del serbatoio dell'acqua	152	16.3	Impianto elettrico	179
12.3.2	Pulizia delle tubature dell'acqua	152	16.4	Impianto del gas	181
12.3.3	Disinfezione dell'impianto idrico	153	16.5	Fornello a gas/Forno a gas	181
12.4	Cappa di aspirazione	154	16.6	Riscaldamento, boiler e scaldacqua	182
12.5	Lavabo/lavello	155	16.6.1	Riscaldamento ad aria calda Trumatic S 3004 (P) / S 5004	182
12.5.1	Lavabo/lavello in acciaio inox	155	16.6.2	Riscaldamento/boiler Alde	182
12.5.2	Lavabo/lavello in plastica	156	16.6.3	Boiler Truma	183
12.6	Contenitori dei rifiuti (accessori opzionali)	156	16.6.4	Scaldacqua Truma	184
12.7	Cura invernale	157	16.7	Frigorifero	184
12.7.1	Preparazione	157	16.7.1	Frigorifero Thetford senza SES (diagnosi dei guasti)	184
12.7.2	Funzionamento invernale	157	16.7.2	Frigorifero Thetford N4000	185
12.7.3	Alla fine della stagione invernale	158	16.8	Impianto di climatizzazione	186
12.8	Inattività	158	16.8.1	Truma Aventa	186
12.8.1	Inattività temporanea	158	16.8.2	Telair DualClima 8400 H	187
12.8.2	Inattività nel periodo invernale	159	16.9	Alimentazione idrica	187
12.8.3	Rimessa in esercizio del veicolo dopo un periodo di fermo temporaneo o dopo un periodo di fermo invernale	160	16.10	Scocca	189
13	Manutenzione	162	17	Accessori opzionali	190
13.1	Interventi di ispezione	162	17.1	Pesi degli accessori opzionali	190
13.2	Interventi di manutenzione	162	18	Consigli utili	193
13.3	Ganci di sicurezza	163	18.1	Consigli di viaggio Dethleffs sull'iPhone	193
13.4	Impianto frenante telaio AL-KO	164	18.2	Norme sulla circolazione stradale all'estero	193
13.5	Riscaldamento ad acqua calda Alde	164	18.3	Soccorso stradale in Europa	193
13.5.1	Controllare il livello del liquido	164	18.4	Limiti di velocità	194
13.5.2	Aggiunta di liquido	165	18.5	Viaggiare con fari anabbaglianti negli stati europei	196
13.5.3	Sfiato del sistema di riscaldamento	165	18.6	Pernottamento nel veicolo all'esterno di campeggi	196
13.6	Impianto di climatizzazione	166	18.7	Rifornimento di gas negli stati europei	198
13.6.1	Impianto di climatizzazione sul tetto (Truma)	166	18.8	Disposizioni sul pedaggio negli stati europei	200
13.7	Sostituzione delle lampade ad incandescenza e dei tubi fluorescenti	166	18.9	Consigli per il pernottamento sicuro durante il viaggio	201
13.7.1	Faretto a LED	167	18.10	Consigli per campeggiatori invernali	201
13.7.2	Lampada del lettino	167	18.11	Schede di controllo da viaggio	202
13.8	Targhetta del modello	168			
13.9	Etichette adesive informative e di riferimento	168			
14	Pezzi di ricambio	169			
15	Ruote e pneumatici	170			
15.1	Note generali	170			
15.2	Scelta dei pneumatici	171			
15.3	Denominazioni sui pneumatici	172			
15.4	Uso dei pneumatici	172			
15.5	Sostituzione delle ruote	173			
15.5.1	Note generali	173			
15.5.2	Coppia di serraggio	173			
15.5.3	Sostituire la ruota	174			
15.5.4	Sostituire la ruota con i cerchioni in alluminio	175			

Indice

1

Garanzia

1.1 Condizioni di garanzia di impermeabilità

1. La ditta Dethleffs GmbH & Co. KG concede all'acquirente, a sua scelta oltre, ai diritti di garanzia e di responsabilità prodotto vigenti che gli spettano, una garanzia di sei anni sul fatto, che i veicoli da essa costruiti sono così impermeabilizzati, che nessuna umidità trapassa dall'esterno all'interno (abitacolo). Non sussistono obblighi di garanzia, se la permeabilità è da ricondurre ad uso non autorizzato di finestre, porte e oblò o a danni riparati da personale non autorizzato. Dalla garanzia sono esclusi anche danni causati da calamità naturali (p. es. inondazioni). Le proroghe della garanzia concernono esclusivamente la riparazione professionale. I diritti di trasformazione e di riduzione nonché i costi di viaggio e altri costi indiretti sono esclusi dalla garanzia.
2. In caso di permeabilità la ditta Dethleffs GmbH & Co. KG si impegna nei limiti di queste condizioni di garanzia al miglioramento delle parti del veicolo interessate tramite gratuita riparazione o cambio delle parti, a seconda di cosa risulti necessario per l'immediata rimozione dei danni.
La rimozione dei difetti deve avvenire tramite la ditta Dethleffs GmbH & Co. KG o tramite un'officina specializzata autorizzata, conformemente alle direttive della ditta Dethleffs GmbH & Co. KG.
3. La premessa per tale garanzia è che il veicolo sia stato presentato ogni anno ad un'officina specializzata autorizzata per la prova di impermeabilità. La presentazione deve avvenire ogni anno non dopo ± 6 mesi dalla data della prima immatricolazione.
Se l'ispezione non viene eseguita entro il termine stabilito, decade il diritto di garanzia e non può venire attivato da un'ispezione eseguita in un periodo successivo.
Quale prova dell'avvenuta ispezione i contrassegni di ispezione devono essere incollati nel coupon previsto nel libretto di garanzia della ditta Dethleffs GmbH & Co. KG e confermati dai relativi concessionari Dethleffs tramite timbro, data e firma.
4. **La garanzia inizia dal giorno della prima immatricolazione o della consegna del veicolo all'utente, non dopo 18 mesi dalla consegna al concessionario e vale per il periodo di idoneità di utilizzo del veicolo, al massimo 6 anni.** Se l'immatricolazione avviene prima della consegna, la data dell'immatricolazione del veicolo è da ritenersi valida come data di inizio della garanzia (data di riferimento per la garanzia). **Gli obblighi di garanzia del costruttore non vengono influenzati dal cambiamento di proprietà dell'oggetto d'acquisto.** La garanzia si estingue, se uno dei termini previsti nel punto 3 non vengono rispettati. L'esecuzione dell'intervento in garanzia non prolunga il periodo di garanzia.
5. Le parti montate in occasione di un intervento sono in garanzia nei limiti di queste disposizioni fino a scadenza dell'obbligo di garanzia del veicolo.
6. In caso di impermeabilità, questa deve essere comunicata dal proprietario per iscritto entro 14 giorni alla ditta Dethleffs GmbH & Co. KG o ad un concessionario Dethleffs. Alla comunicazione deve essere allegato il certificato di garanzia provvisto dei relativi contrassegni di garanzia. Se la permeabilità non viene comunicata entro il termine indicato non sussiste alcun diritto alla garanzia.
La rimozione della permeabilità avviene in seguito al consenso della ditta Dethleffs GmbH & Co. KG.
7. I costi dell'ispezione devono essere sostenuti dal beneficiario della garanzia.
8. Quale foro competente vengono stabiliti, per quanto ammesso dalla legge, i tribunali competenti per Isny.
9. La garanzia di impermeabilità non è valida per caravan a installazione fissa.

1 Garanzia


1.2 Prova di impermeabilità

1.2.1 Piano di ispezione

Pos.	Elemento costruttivo	Operazione
1.1	Passaruota	Controllo visivo
1.2	Attacco piano del pavimento parete di coda	Controllo visivo
1.3	Attacco piano del pavimento parete anteriore	Controllo visivo
1.4	Attacco piano del pavimento parete laterale a destra	Controllo visivo
1.5	Attacco piano del pavimento parete laterale a sinistra	Controllo visivo
1.6	Telaio del pavimento con sezioni del telaio stesso	Controllo visivo
1.7	Controllo dello stato delle lamiere esterne di pareti laterali e delle parti in vetroresina	Controllo visivo
1.8	Controllo ulteriore delle gommine per finestra, giunti elastici, giunture di tenuta	Controllo visivo
2.1	Misurazioni del piano del pavimento in questi attacchi con igrometro, annotare relativi valori con data del rilevamento. Valori massimi prescritti - fino al 20 % normali.	Misurare Se i valori risultano maggiori del 20 %, controllare se si tratta di un accumulo di condensa.
2.2	Misurazioni all'interno del veicolo (pareti, sezioni delle finestre, tetto etc.) e prestare attenzione alle modifiche di colore della decorazione. Valori massimi prescritti - fino al 20 % normali.	Misurare Se i valori risultano maggiori del 20 %, controllare se si tratta di un accumulo di condensa.
2.3	Misurazioni sulla decorazione interna degli sportelli dei gavoni con igrometro.	Misurare
3.1	Attacco piano del pavimento parete di coda	Spruzzare con lo speciale prodotto impermeabilizzante Dethleffs
3.2	Attacco piano del pavimento parete anteriore	Spruzzare con lo speciale prodotto impermeabilizzante Dethleffs
3.3	Attacco piano del pavimento parete laterale a destra	Spruzzare con lo speciale prodotto impermeabilizzante Dethleffs

1

Garanzia

Pos.	Elemento costruttivo	Operazione
3.4	Attacco piano del pavimento parete laterale a sinistra	Spruzzare con lo speciale prodotto impermeabilizzante Dethleffs
3.5	Aperture/passaggi dei cavi, condutture del gas e ricircolo	Spruzzare con lo speciale prodotto impermeabilizzante Dethleffs
3.6	<p>Collegamento tra fondo e telaio</p> <p> ▷ La superficie di un sottoscocca di GFK non viene trattata con lo speciale prodotto impermeabilizzante Dethleffs; vengono trattati con esso soltanto le aree in corrispondenza dei passacavi, delle condutture del gas e dei collegamenti dei cavi dello chassis.</p>	Spruzzare con lo speciale prodotto impermeabilizzante Dethleffs

Ci riserviamo il diritto di apportare modifiche al piano di ispezione.

1

Garanzia

1.2.2 Documenti comprovanti l'ispezione

Consegna

Firma, data e timbro del concessionario
Dethleffs:

1° anno

Firma, data e timbro del concessionario
Dethleffs:

Prova di impermeabilità

Incollare qui il contras-
segno di ispezione (offi-
cina).

- Prova di impermeabilità 1° anno
 - Nessun difetto riscontrato
 - Difetti riscontrati:

Nel caso in cui, sulla base dell'ispezione, si dovesse accertare la necessità di ulteriori interventi, la loro esecuzione dipenderà dal conferimento dell'ordine da parte del cliente. Si prega di osservare anche gli intervalli di manutenzione dei produttori dei singoli apparecchi. Per le avvertenze vedere la documentazione di assistenza acclusa.

1

Garanzia

2° anno

Firma, data e timbro del concessionario Dethleffs:

Prova di impermeabilità

Incollare qui il contrassegno di ispezione (officina).

- Prova di impermeabilità 2° anno
 - Nessun difetto riscontrato
 - Difetti riscontrati:

3° anno

Firma, data e timbro del concessionario Dethleffs:

Prova di impermeabilità

Incollare qui il contrassegno di ispezione (officina).

- Prova di impermeabilità 3° anno
 - Nessun difetto riscontrato
 - Difetti riscontrati:

Nel caso in cui, sulla base dell'ispezione, si dovesse accertare la necessità di ulteriori interventi, la loro esecuzione dipenderà dal conferimento dell'ordine da parte del cliente. Si prega di osservare anche gli intervalli di manutenzione dei produttori dei singoli apparecchi. Per le avvertenze vedere la documentazione di assistenza acclusa.

1

Garanzia

4° anno

Firma, data e timbro del concessionario Dethleffs:

Prova di impermeabilità

Incollare qui il contrassegno di ispezione (officina).

- Prova di impermeabilità 4° anno
 - Nessun difetto riscontrato
 - Difetti riscontrati:

5° anno

Firma, data e timbro del concessionario Dethleffs:

Prova di impermeabilità

Incollare qui il contrassegno di ispezione (officina).

- Prova di impermeabilità 5° anno
 - Nessun difetto riscontrato
 - Difetti riscontrati:

Nel caso in cui, sulla base dell'ispezione, si dovesse accertare la necessità di ulteriori interventi, la loro esecuzione dipenderà dal conferimento dell'ordine da parte del cliente. Si prega di osservare anche gli intervalli di manutenzione dei produttori dei singoli apparecchi. Per le avvertenze vedere la documentazione di assistenza acclusa.

1

Garanzia

6° anno

Firma, data e timbro del concessionario Dethleffs:

Prova di impermeabilità

Incollare qui il contrassegno di ispezione (officina).

- Prova di impermeabilità 6° anno
 - Nessun difetto riscontrato
 - Difetti riscontrati:

Nel caso in cui, sulla base dell'ispezione, si dovesse accertare la necessità di ulteriori interventi, la loro esecuzione dipenderà dal conferimento dell'ordine da parte del cliente. Si prega di osservare anche gli intervalli di manutenzione dei produttori dei singoli apparecchi. Per le avvertenze vedere la documentazione di assistenza acclusa.

1 Garanzia

1.3 Altre ispezioni

1.3.1 Piano di ispezione per ispezione annuale



L'ispezione annuale non è vincolata alla prova di impermeabilità con ciclo di 6 anni, tuttavia si raccomanda di eseguirla ogni anno.

Pos.	Elemento costruttivo	Operazione	Intervallo
1	Oblò	Smontare il telaio interno degli oblò e riserrare i collegamenti a vite delle graffe di supporto	1° anno
2	Frigorifero, riscaldamento, cucina componibile, chiusure sportelli del gavone, impianto idrico, parti elettriche interno	Controllo del funzionamento	Ogni anno
3	Impianto di scarico delle acque reflue, toilette, pacchetto autarchico (opzione), tende a rullo	Controllo visivo e del funzionamento	Ogni anno
4	Finestre, oblò	Controllo del funzionamento, sfregare talco sulle guarnizioni	Ogni anno
5	Riscaldamento ad acqua calda (Alde)	Controllare il livello del liquido	Ogni anno
6	Riscaldamento ad acqua calda (Alde)	Sostituire il liquido del circuito di riscaldamento	Ogni 2 anni
7	Impianto del gas	Controllo ufficiale del gas	Ogni 2 anni
8	Giunti, cerniere, sportelli, porte	Lubrificare	Ogni anno

Ci riserviamo il diritto di apportare modifiche al piano di ispezione.

1.3.2 Piano di ispezione autotelaio



L'ispezione dell'autotelaio non è vincolata alla prova di impermeabilità con ciclo di 6 anni, tuttavia si raccomanda di eseguirla ogni anno. Si osservino anche le indicazioni del costruttore (AL-KO).

Pos.	Elemento costruttivo	Operazione	Intervallo
1	Ruota anteriore	Lubrificare, verificare che non ci siano danni al cerchione, controllo a vista dei pneumatici, verificare asta filettata e manovella	Ogni anno
2	Gancio di sicurezza, guarnizioni di attrito	Controllare l'indicatore di usura	Ogni anno
3	Dispositivo frenante ad inerzia	Lubrificare o oliare i punti di scorrimento e gli snodi	Ogni anno
4	Piedini di stazionamento a manovella	Controllare	Ogni anno
5	Giunti, cerniere, e leve sull'autotelaio	Lubrificare	Ogni anno

1

Garanzia

Pos.	Elemento costruttivo	Operazione	Intervallo
6	Fissaggio ruote	Serrare i dadi delle ruote, controllare i cuscinetti delle ruote	Ogni anno
7	Dado a corona della ruota	Controllare la sicura di sostegno e cieca	Ogni anno
8	Pneumatici e cerchi	Controllo della pressione (vedi paragrafo 15.7); controllo visivo di danni, profilo min. 2 mm	Ogni anno
9	Freni, pastiglie	Prima ispezione dopo 1500 km o dopo 6 mesi	Ogni anno
10	Tamburi dei freni	Controllo visivo dell'assenza di rigature e di rugine; controllare la tensione delle molle	Ogni anno
11	Illuminazione esterna	Controllo del funzionamento	Ogni anno
12	Freno ad inerzia	Controllo del funzionamento	Ogni anno
13	Tiranti del freno	Controllo visivo	Ogni anno
14	Controtelaio	Controllare il serraggio delle viti	Ogni anno

Ci riserviamo il diritto di apportare modifiche al piano di ispezione.

1.3.3 Piano di ispezione controllo del gas



- ▷ Il controllo del gas è prescritto dalla legge e deve essere eseguito ogni due anni.
- ▷ Per gli altri paesi si applicano le disposizioni in essi valide.

Pos.	Elemento costruttivo	Operazione	Intervallo
1	Impianto del gas	Controllo ufficiale del gas	Ogni 2 anni
2	Filtri del gas	Sostituire la cartuccia dei filtri del gas quando su di essa si trovano residui. Almeno ogni 2 anni	Ogni 2 anni

1

Garanzia

1.3.4 Documenti comprovanti l'ispezione

Consegna

Firma, data e timbro del concessionario
Dethleffs:

1° anno

Firma, data e timbro del concessionario
Dethleffs:

- Ispezione dell'autotelaio
- Ispezione annuale 1° anno
 - Nessun difetto riscontrato
 - Difetti riscontrati:

Nel caso in cui, sulla base dell'ispezione, si dovesse accertare la necessità di ulteriori interventi, la loro esecuzione dipenderà dal conferimento dell'ordine da parte del cliente. Si prega di osservare anche gli intervalli di manutenzione dei produttori dei singoli apparecchi. Per le avvertenze vedere la documentazione di assistenza acclusa.

1

Garanzia

2° anno

Firma, data e timbro del concessionario Dethleffs:

- Controllo del gas
- Ispezione dell'autotelaio
- Ispezione annuale 2° anno
 - Nessun difetto riscontrato
 - Difetti riscontrati:

3° anno

Firma, data e timbro del concessionario Dethleffs:

- Ispezione dell'autotelaio
- Ispezione annuale 3° anno
 - Nessun difetto riscontrato
 - Difetti riscontrati:

Nel caso in cui, sulla base dell'ispezione, si dovesse accertare la necessità di ulteriori interventi, la loro esecuzione dipenderà dal conferimento dell'ordine da parte del cliente. Si prega di osservare anche gli intervalli di manutenzione dei produttori dei singoli apparecchi. Per le avvertenze vedere la documentazione di assistenza acclusa.

1

Garanzia

4° anno

Firma, data e timbro del concessionario Dethleffs:

- Controllo del gas
- Ispezione dell'autotelaio
- Ispezione annuale 4° anno
 - Nessun difetto riscontrato
 - Difetti riscontrati:

5° anno

Firma, data e timbro del concessionario Dethleffs:

- Ispezione dell'autotelaio
- Ispezione annuale 5° anno
 - Nessun difetto riscontrato
 - Difetti riscontrati:

Nel caso in cui, sulla base dell'ispezione, si dovesse accertare la necessità di ulteriori interventi, la loro esecuzione dipenderà dal conferimento dell'ordine da parte del cliente. Si prega di osservare anche gli intervalli di manutenzione dei produttori dei singoli apparecchi. Per le avvertenze vedere la documentazione di assistenza acclusa.

1

Garanzia

6° anno

Firma, data e timbro del concessionario Dethleffs:

- Controllo del gas
- Ispezione dell'autotelaio
- Ispezione annuale 6° anno
 - Nessun difetto riscontrato
 - Difetti riscontrati:

Nel caso in cui, sulla base dell'ispezione, si dovesse accertare la necessità di ulteriori interventi, la loro esecuzione dipenderà dal conferimento dell'ordine da parte del cliente. Si prega di osservare anche gli intervalli di manutenzione dei produttori dei singoli apparecchi. Per le avvertenze vedere la documentazione di assistenza acclusa.

2

Introduzione

Leggere attentamente in queste istruzioni per l'uso prima di utilizzare per la prima volta il veicolo!

Le istruzioni per l'uso devono essere sempre a portata di mano sul veicolo. Consegnare anche ad eventuali altri utilizzatori tutte le disposizioni di sicurezza.



- ▶ La mancata osservanza di questo simbolo può mettere in pericolo le persone.



- ▷ La mancata osservanza di questo simbolo può danneggiare il veicolo o l'interno del veicolo.



- ▷ Questo simbolo indica eventuali suggerimenti o particolarità.



- ▷ Questo simbolo indica il rispetto dell'ambiente.

Insieme al vostro caravan Dethleffs riceverete una cartella con i seguenti documenti accompagnatori del veicolo:

Documenti Dethleffs

- Istruzioni per l'uso
- Elenco concessionari Dethleffs

Documenti aggiuntivi

- Istruzioni per l'uso e manuale di montaggio dei diversi apparecchi montati
- Serie completa di documenti sui produttori del telaio
- Certificato di prova per impianti a gas secondo le disposizioni tedesche

Le presenti istruzioni per l'uso contengono paragrafi in cui sono descritti le dotazioni o gli accessori opzionali. Parte di questi paragrafi non sono contrassegnati in modo particolare. È possibile che il Vostro veicolo non sia dotato di questi accessori opzionali. La dotazione del veicolo può, per il motivo sopra citato, variare nelle descrizioni e nelle figure.

Il veicolo può inoltre essere dotato di ulteriori accessori opzionali che non vengono descritti in queste istruzioni per l'uso.

Gli accessori opzionali sono descritti solo se è necessaria una spiegazione tecnica.

Osservare inoltre le istruzioni d'uso in allegato.



- ▷ Le indicazioni "destra", "sinistra", "avanti", "indietro" si riferiscono sempre al veicolo visto in senso di marcia.
- ▷ Tutte le indicazioni di dimensione e di peso sono approssimative.

Nel caso in cui il veicolo subisse danni a seguito della mancata osservanza delle indicazioni illustrate nelle presenti istruzioni per l'uso, viene a mancare il diritto di garanzia.

2

Introduzione



- ▷ I nostri veicoli vengono costantemente perfezionati. Pertanto ci riserviamo il diritto di effettuare modifiche su forma, dotazione e tecnica. Per questo motivo, dal contenuto delle presenti istruzioni per l'uso non potrà essere dedotto alcun diritto nei confronti del produttore. Le presenti istruzioni per l'uso descrivono le dotazioni conosciute ed introdotte fino al momento della stampa.

La ristampa, la traduzione e/o riproduzione delle presenti istruzioni per l'uso, anche per sommi capi, non sono ammesse senza previa autorizzazione del produttore.



- ▷ Il veicolo non è dotato di chiave per bulloni e di cric. Prima della partenza procurarsi una normale chiave per bulloni per casi d'emergenza. Se non è presente un cric AL-KO (accessorio opzionale per il telaio AL-KO), prima della partenza procurarsi un normale cric a forbice o un cric idraulico per casi di emergenza. I nostri concessionari e punti di assistenza autorizzati saranno lieti di consigliarvi.

2.1 Note generali

Il veicolo è costruito secondo lo standard tecnico e secondo le normative riconosciute in materia di sicurezza tecnica. Tuttavia si corre il pericolo di lesioni per le persone o di danneggiare il veicolo se non si rispettano le istruzioni di sicurezza contenute nelle presenti istruzioni per l'uso.

Utilizzare il veicolo solo in condizioni tecniche perfette. Attenersi alle istruzioni per l'uso.

Far riparare subito da personale specializzato eventuali guasti che pregiudicano la sicurezza delle persone o del veicolo. Per evitare ulteriori danni, in caso di guasti e anomalie occorre tenere presente l'obbligo di salvataggio imposto all'utente.

Far ispezionare e riparare l'impianto frenante e del gas del veicolo unicamente da un'officina specializzata autorizzata.

Eventuali modifiche alla scocca devono essere eseguite solo in conformità alle direttive del costruttore.

Trasportare accessori e bagaglio da viaggio solo fino al raggiungimento del carico massimo tecnicamente ammesso.



- ▷ Attenersi agli intervalli per ispezioni e controlli indicati dal costruttore.

2

Introduzione

2.2 Istruzioni ambientali



- ▷ Rispettare la quiete e la pulizia della natura.
- ▷ Il principio di base è il seguente: Tutte le acque grigie e i rifiuti domestici non devono essere scaricati nei pozzetti di raccolta stradali o all'aria aperta.
- ▷ Raccogliere le acque grigie esclusivamente nel serbatoio delle acque grigie o, all'occorrenza, in altri recipienti idonei.
- ▷ Il serbatoio delle acque grigie e la cassetta della toilette o il serbatoio fecale devono essere svuotati solo nei punti di smaltimento dei campeggi, o nei punti di smaltimento appositamente previsti. Rispettare le indicazioni nelle aree di stazionamento delle città o dei comuni di soggiorno, o informarsi sui stazioni di smaltimento disponibili.
- ▷ Svuotare il più spesso possibile il serbatoio delle acque grigie, anche se non completamente pieno (igiene).
Per quanto possibile, dopo ogni scarico risciacquare con acqua potabile il serbatoio delle acque grigie ed eventualmente la tubazione di scarico.
- ▷ Non lasciare che la cassetta della toilette o il serbatoio fecale si riempiano troppo. Provvedere immediatamente a svuotare la cassetta della toilette o il serbatoio fecale al più tardi quando l'indicatore di pieno si accende.
- ▷ Durante il viaggio differenziare i rifiuti domestici in vetro, lattine di alluminio, plastica e rifiuti umidi. Informarsi sui punti di smaltimento disponibili del comune ospitante. I rifiuti domestici non devono essere lasciati nei cestini dei parcheggi.
- ▷ Svuotare i cestini possibilmente spesso nei contenitori o nei container previsti. In questo modo si evitano a bordo odori spiacevoli ed accumuli di spazzatura problematici.
- ▷ Non lasciare inutilmente acceso il motore della motrice quando è in sosta. Durante il funzionamento a vuoto un motore a freddo esala particolarmente numerose sostanze dannose. La temperatura di esercizio del motore viene raggiunta più velocemente durante la marcia.
- ▷ Per la toilette, utilizzare prodotti chimici ecologici e biodegradabili in dosi minime.
- ▷ In caso di soggiorni prolungati all'interno di città e comuni, cercare aree di sosta specifiche per caravan. Informarsi sui punti di sosta disponibili.
- ▷ Lasciare sempre pulite le aree di stazionamento.

3

Sicurezza

Panoramica del capitolo

Questo capitolo contiene importanti istruzioni di sicurezza. Le istruzioni di sicurezza servono per proteggere le persone e i valori reali.

Le indicazioni concernono i seguenti punti:

- la protezione antincendio ed il comportamento in caso di incendio
- il comportamento generale nell'uso del veicolo
- la sicurezza sulla strada del veicolo
- la marcia con rimorchio
- l'impianto del gas del veicolo
- l'impianto elettrico del veicolo
- l'impianto idrico del veicolo

3.1 Protezione antincendio

3.1.1 Come evitare i pericoli di incendio



- ▶ Non lasciare mai soli i bambini all'interno del veicolo.
- ▶ Allontanare i materiali infiammabili dai fornelli e dal riscaldamento.
- ▶ Le lampade possono diventare molto calde. Quando la luce è accesa, la distanza di sicurezza da oggetti infiammabili è sempre di 30 cm. Pericolo d'incendio!
- ▶ Non utilizzare mai fornelli o stufe portatili.
- ▶ Solo il personale specializzato può effettuare modifiche all'impianto elettrico, del gas o agli apparecchi montati.

3.1.2 Operazioni antincendio



- ▶ Sul veicolo deve essere sempre disponibile un estintore a polvere asciutta. L'estintore deve essere omologato, revisionato e a portata di mano.
- ▶ L'estintore non è compreso nel volume di consegna.
- ▶ L'estintore deve essere controllato regolarmente da personale specializzato autorizzato. Rispettare la data di controllo.
- ▶ Nelle vicinanze dell'area di cottura tenere sempre a portata di mano una coperta antincendio.

3.1.3 In caso di odore di gas



- ▶ Evacuare tutti i passeggeri.
- ▶ Spegner e staccare dalla rete l'alimentazione elettrica.
- ▶ Chiudere la valvola principale di arresto della bombola del gas.
- ▶ Dare l'allarme e chiamare i vigili del fuoco.
- ▶ Cercare di spegnere il fuoco, ma solo se ciò non comporta rischi.
- ▶ Chiudere la valvola del gas. Far controllare da personale specializzato.



- ▷ Informarsi sull'ubicazione e sul funzionamento delle uscite di sicurezza.
- ▷ Lasciare libere le vie di fuga.
- ▷ Consultare le istruzioni per l'uso dell'estintore.

3

Sicurezza

Sono considerate uscite di sicurezza tutte le finestre e le porte conformi ai seguenti criteri:

- Apertura verso l'esterno o spostamento in senso orizzontale
- Angolo di apertura di almeno 70°
- Diametro della luce netta di almeno 450 mm
- Distanza dal fondo del veicolo di al massimo 950 mm

3.2 Note generali



- ▶ L'ossigeno presente all'interno del veicolo viene consumato dalla respirazione o dal funzionamento degli apparecchi montati e funzionanti a gas. Per questo occorre continuamente ricambiare l'ossigeno. Per questo motivo nel veicolo sono montati dispositivi di aerazione forzata (p. es. oblò con aerazione forzata, aeratori a fungo o aeratori sul pavimento). I dispositivi di aerazione forzata non devono essere coperti né dall'interno né dall'esterno, p. es. con una stuoia invernale, o essere chiusi. Tenere le aerazioni forzate libere da neve e foglie. Vi è infatti il pericolo di asfissia, dovuto all'aumento della percentuale di CO₂.
- ▶ Osservare l'altezza di accesso delle porte.
- ▶ In caso di portabagagli del tetto con scaletta integrato, salire sulla scaletta solo quando i piedini di stazione a manovella sono estratti o il caravan è agganciato alla motrice o il caravan è posizionato sul lato posteriore a prova di ribaltamento. Il caravan altrimenti può ribaltare all'indietro. Pericolo di caduta!



- ▷ Per gli apparecchi montati (riscaldamento, area cottura, frigorifero ecc.) sono determinanti i relativi manuali di funzionamento e d'uso. Rispettarli assolutamente.
- ▷ L'installazione di accessori opzionali può modificare le dimensioni, il peso e il comportamento del veicolo durante la guida. I componenti accessori devono essere registrati in parte nei documenti del veicolo.
- ▷ Utilizzare solo cerchi e pneumatici omologati per il veicolo. Consultare il libretto del veicolo per informazioni sulla dimensione dei cerchi e dei pneumatici omologati o consultare i concessionari e i punti di assistenza.
- ▷ Durante la sosta del veicolo, tirare forte il freno a mano.



- ▷ Quando si lascia il veicolo chiudere sempre tutte le porte, gli sportelli esterni e le finestre.
- ▷ Mettere il veicolo in circolazione stradale solo se il conducente possiede una patente di guida valida per il rimorchio.
- ▷ In caso di vendita del veicolo, dovranno essere consegnati al nuovo proprietario tutti i manuali d'uso del veicolo, nonché quelli degli apparecchi montati.

3

Sicurezza

3.3 Sicurezza stradale



- ▶ Prima della partenza controllare il funzionamento dei dispositivi di illuminazione, di segnalazione e dei freni.
- ▶ Dopo una sosta prolungata (circa 10 mesi) far controllare l'impianto frenante e del gas da una officina specializzata autorizzata.
- ▶ Prima della partenza rimuovere il televisore dalla base e stivarlo in modo sicuro.
- ▶ Prima della partenza portare lo schermo piatto e il supporto dello schermo nella posizione di base e assicurarlo. Se il supporto dello schermo è montato su un mobiletto porta TV: Chiudere il mobiletto porta TV.
- ▶ A veicolo in marcia è vietato sostare nel caravan.
- ▶ In caso di sottopassaggi, tunnel o altro rispettare l'altezza complessiva del veicolo (inclusi i carichi sul tetto).
- ▶ In inverno liberare il tetto dalla neve e dal ghiaccio prima della partenza.
- ▶ Prima della partenza svuotare il serbatoio delle acque grigie.
- ▶ Prima della partenza inserire completamente e fissare la rampa di accesso.
- ▶ Prima della partenza, o ad intervalli di 2 settimane, controllare regolarmente la pressione dei pneumatici. Una pressione errata dei pneumatici provoca un'eccessiva usura e può causare danni o anche lo scoppio dei pneumatici. Il veicolo potrebbe perdere il controllo.



- ▷ Prima della partenza distribuire il carico utile in modo uniforme all'interno del veicolo (vedi capitolo 4).
- ▷ Caricando il veicolo e durante le soste, quando p. es. si ricaricano bagagli o generi alimentari, è necessario rispettare il carico massimo tecnicamente ammesso e i carichi assiali ammessi (vedi libretto del veicolo).
- ▷ Non superare il carico di appoggio massimo consentito per il gancio di traino del veicolo e non scendere al di sotto del carico di appoggio minimo. Caricare il caravan secondo questi criteri.
- ▷ In caso di marcia con caravan devono essere montati sulla motrice due specchietti esterni.
- ▷ Prima della partenza chiudere le porte degli armadi e del vano WC, i cassetti e gli sportelli. Il bloccaggio di sicurezza della porta del frigorifero deve essere inserito.
- ▷ Prima della partenza smontare i tavoli del supporto letto o fissarli nell'apposito supporto.
- ▷ Prima della partenza chiudere le finestre e gli oblò.
- ▷ Prima della partenza chiudere tutti gli sportelli esterni e bloccare le relative serrature.
- ▷ Prima della partenza rimuovere i puntelli esterni e inserire i puntelli integrati nel veicolo.
- ▷ Prima della partenza ruotare completamente verso l'alto la ruota del timone.
- ▷ Prima della partenza portare l'antenna in posizione di sosta.
- ▷ Durante il primo viaggio e dopo ogni sostituzione delle ruote stringere i bulloni/i dadi delle ruote dopo 50 km. Successivamente verificare il serraggio ad intervalli regolari. Coppia di serraggio vedi capitolo 15.

3

Sicurezza



- ▶ I pneumatici non devono avere più di 6 anni perché la mescola di gomma col tempo invecchia e si sbriciola (vedi capitolo 15).
- ▶ Abbassare il tavolo della dinette a U nella parte posteriore, e fissarlo al sedile. A questo scopo utilizzare i supporti montati di serie.

3.4 Rimorchio



- ▶ Prestare particolare attenzione durante le operazioni di agganciamento e sganciamento di un rimorchio. Rischio di incidente e di ferimento!
- ▶ Durante le operazioni di agganciamento e sganciamento è vietato sostare tra la motrice ed il rimorchio.

3.5 Impianto del gas

3.5.1 Note generali



- ▶ Prima della partenza, quando si abbandona il veicolo o quando gli apparecchi a gas non vengono utilizzati, chiudere tutti i rubinetti di arresto del gas e la valvola principale di arresto della bombola del gas.
- ▶ Quando si rifornisce il carburante, durante il trasporto su traghetti e quando il veicolo è in garage non deve esserci alcun apparecchio in funzione (per esempio il riscaldamento o il frigorifero), se questo funziona a fiamma libera. Pericolo di esplosione!
- ▶ Se un apparecchio funziona a fiamma libera, non far funzionare l'apparecchio in locali chiusi (p. es. garage). Pericolo di avvelenamento e di asfissia!
- ▶ Far modificare, sottoporre a manutenzione e riparare l'impianto del gas unicamente da un'officina autorizzata.
- ▶ Prima della messa in funzione e secondo le disposizioni nazionali, è necessario fare controllare l'impianto del gas da una officina specializzata autorizzata. Ciò vale anche per i veicoli che non sono immatricolati. Lavori di modifica dell'impianto del gas devono essere immediatamente controllati da una officina specializzata autorizzata.
- ▶ È necessario controllare anche il regolatore di pressione del gas e i tubi dei gas di scarico. Il regolatore di pressione del gas deve essere sostituito al più tardi dopo 10 anni. La responsabilità dei provvedimenti da attuare è delegata al possessore del veicolo.
- ▶ Nel caso di difetto dell' impianto del gas (odore di gas, alto consumo di gas) vi è pericolo di esplosione! Chiudere immediatamente la valvola principale di arresto della bombola del gas. Aprire finestre e porte ed aerare bene.
- ▶ In caso di guasto all' impianto del gas: Non fumare, non accendere fiamme vive e non azionare dispositivi elettrici (interruttore luci, ecc.).
- ▶ Prima di mettere in funzione l'area cottura, provvedere ad una aerazione adeguata. Aprire finestre o oblò.
- ▶ Non utilizzare il fornello o il forno a gas come riscaldamento.
- ▶ Nel caso siano presenti diversi apparecchi a gas, è necessario che ognuno di essi sia dotato di un rubinetto di arresto del gas. Nel caso alcuni singoli apparecchi non vengano utilizzati, chiudere il rubinetto di arresto del gas corrispondente.
- ▶ I dispositivi di sicurezza antigas devono chiudere entro un minuto dallo spegnimento della fiamma. Alla chiusura si sente un leggero clic. Controllare periodicamente il corretto funzionamento.

3

Sicurezza



- ▶ Gli apparecchi a gas installati sono progettati unicamente per funzionare con gas propano, gas butano o con una miscela di entrambi i gas. Il regolatore di pressione del gas, così come tutti gli apparecchi a gas integrati, è progettato per una pressione di esercizio di 30 mbar.
- ▶ Il gas propano gassifica fino a -42 °C, il gas butano solo fino a 0 °C. Al di sotto di tali temperature non vi è più pressione di gas. Il gas butano perciò non è indicato per il funzionamento invernale.
- ▶ Verificare a intervalli regolari la tenuta del tubo del gas posto sul raccordo della bombola. Il tubo del gas non deve presentare né fessure né porosità. Far sostituire il tubo del gas al più tardi dopo 10 anni dalla data di produzione da una officina specializzata autorizzata. Il gestore dell'impianto del gas deve autorizzare la sostituzione.
- ▶ Data la sua funzione e struttura, il vano portabombole è un ambiente accessibile dall'esterno. Le aperture di aerazione forzata previste di serie non devono essere mai coperte o chiuse. Altrimenti non sarebbe possibile deviare il gas fuoriuscito verso l'esterno.
- ▶ Non utilizzare il vano portabombole come gavone. Pericolo d'incendio!
- ▶ Assicurare il vano portabombole affinché non vi possano accedere persone non autorizzate. Chiudere l'accesso.
- ▶ La valvola principale di arresto della bombola del gas deve essere accessibile.
- ▶ Allacciare solo apparecchi a gas (p. es. grill a gas) che sono predisposti per una pressione di funzionamento di 30 mbar.
- ▶ Il tubo del gas di scarico va collegato ermeticamente e saldamente al riscaldamento ed al camino. Il tubo del gas di scarico non deve presentare nessun difetto.
- ▶ L'uscita dei gas combustibili nell'atmosfera e l'entrata di aria fresca devono avere luogo liberamente. Tenere i camini di scarico e le aperture di aspirazione sempre sgombri e puliti (per esempio da neve e ghiaccio). Non vanno collocati mucchi di neve o teloni attorno al veicolo.

3.5.2 Bombole del gas



- ▶ Trasportare le bombole del gas solo all'interno del vano portabombole.
- ▶ Fissare le bombole del gas fissate nel vano portabombole in posizione verticale.
- ▶ Fissare le bombole del gas in modo che non possano ruotare o ribaltarsi.
- ▶ Quando le bombole non sono collegate al tubo del gas, richiuderle sempre con il cappuccio di protezione.
- ▶ Prima di rimuovere il regolatore di pressione del gas o il tubo del gas, chiudere la valvola principale di arresto della bombola.
- ▶ Collegare il regolatore di pressione del gas o il tubo del gas alle bombole solo manualmente. Non utilizzare utensili.
- ▶ Utilizzare esclusivamente regolatori di pressione del gas speciali muniti di valvola di sicurezza e pensati per l'uso nei veicoli. Altri tipi di regolatore di pressione del gas non sono ammessi e non sono sufficienti in caso di forti sollecitazioni.
- ▶ In caso di temperature al di sotto dei 5 °C utilizzare l'impianto antighiaccio (Eis-Ex) per il regolatore di pressione del gas.

3

Sicurezza



- ▶ Utilizzare solamente bombole del gas da 11 kg o da 5 kg! Le bombole da campeggio dotate di valvola di non ritorno incorporata (bombole blu con un contenuto massimo di 2,5 o 3 kg) sono ammesse in casi eccezionali solo se dotate di valvola di sicurezza.
- ▶ Per bombole del gas esterne usare tubi flessibili i più corti possibili (max. 150 cm).
- ▶ Non bloccare mai le aperture di aerazione situate sul pavimento, sotto le bombole.

3.6 Impianto elettrico



- ▶ Eventuali interventi all'impianto elettrico devono essere eseguiti solo da personale specializzato.
- ▶ Si raccomanda di far visionare e controllare l'impianto elettrico del caravan da un elettricista competente una volta ogni due anni e, se il caravan viene usato frequentemente, almeno una volta all'anno. L'elettricista incaricato redige poi una relazione sullo stato dell'impianto elettrico.
- ▶ Prima di eseguire interventi all'impianto elettrico, spegnere tutti gli apparecchi e le luci, scollegare la batteria e staccare il veicolo dalla rete.
- ▶ Utilizzare unicamente i fusibili originali con i valori indicati.
- ▶ Sostituire i fusibili difettosi solo dopo aver identificato e rimosso la causa del guasto.
- ▶ Non bypassare o riparare mai i fusibili.

3.7 Impianto idrico



- ▶ Dopo poco tempo l'acqua presente nel serbatoio dell'acqua o nelle tubature diventa imbevibile. Pulire pertanto accuratamente le tubature e il serbatoio dell'acqua prima di ogni utilizzo del veicolo. Dopo aver utilizzato il veicolo svuotare completamente il serbatoio dell'acqua e le tubature.
- ▶ In caso di periodi di inattività di oltre una settimana, disinfettare l'impianto idrico prima di utilizzare il veicolo.



- ▶ Se il veicolo non viene utilizzato per vari giorni o non viene riscaldato in caso di pericolo di gelo, svuotare l'intero impianto idrico. Lasciare aperti i rubinetti dell'acqua in posizione centrale. Lasciare aperti la valvola di sicurezza/di scarico (se presente) e tutti i rubinetti di scarico. In questo modo si evitano danni a causa del gelo agli apparecchi montati e al veicolo e depositi negli elementi costruttivi acquiferi.

4

Prima della partenza

Panoramica del capitolo

Questo capitolo contiene informazioni importanti concernenti i punti da osservare e le operazioni da svolgere prima del viaggio.

Le indicazioni concernono i seguenti punti:

- la prima messa in servizio
- l'immatricolazione del veicolo
- l'aggancio e lo sgancio della motrice
- il gancio di traino
- il carico utile ed il suo calcolo
- il caricamento del veicolo
- la rampa di accesso
- il rivestimento del pavimento in PVC
- lo stivamento del televisore

Un lista di controllo con i punti principali è riportata sommariamente alla fine del presente capitolo.

4.1 Prima messa in servizio



▷ Durante il primo viaggio e dopo ogni sostituzione delle ruote stringere i bulloni/i dadi delle ruote dopo 50 km. Successivamente verificare il serraggio ad intervalli regolari. Coppia di serraggio vedi capitolo 15.



▷ Verificare se l'impianto di illuminazione della motrice corrisponde a quello del caravan (vedi capitolo 9) e se il veicolo eroga una tensione nominale di 12 V.

Insieme al caravan verrà consegnata una serie di chiavi.

Conservare sempre all'esterno del veicolo una chiave di ricambio. Annotare i propri numeri di chiave. In caso di perdita potrete chiedere aiuto ai nostri concessionari e officine autorizzati.

4.2 Immatricolazione

Il caravan dispone di un'omologazione CE.

Il Vostro caravan è un veicolo con obbligo di immatricolazione. Rispettare le disposizioni nazionali per l'immatricolazione.

Prestare attenzione al fatto che alcuni paesi, nonostante la presenza di una targa con contrassegno EU, richiedono anche una targa separata che indichi la nazionalità.

4 Prima della partenza

4.3 Aggancio del rimorchio



- ▶ Prestare particolare attenzione durante le operazioni di agganciamento e sganciamento di un rimorchio. Rischio di incidente e di ferimento!
- ▶ Durante le operazioni di agganciamento e sganciamento è vietato sostare tra la motrice ed il rimorchio.
- ▶ Rispettare il peso assiale posteriore ammesso nonché il carico del timone della motrice. Non superare il carico di appoggio e il peso consentito sull'asse posteriore. Questi valori non devono essere superati, e sono rilevabili dal libretto del veicolo e da quelli del gancio di traino.
- ▶ Prestare attenzione che l'interno del gancio non sia sporco e che le parti mobili del gancio (non l'alloggiamento della sfera) siano lubrificate.
- ▶ Quando si utilizza il gancio di sicurezza non lubrificare la sfera. Le guarnizioni di attrito vengono premute contro l'attacco a sfera e producono così un momento antirollio. Questo antirollio è garantito soltanto se la testa del giunto della motrice è stata pulita da eventuale grasso e da altri residui. Quando si lubrifica il gancio di sicurezza prestare attenzione che le guarnizioni di attrito non si sporchino di olio o grasso.



- ▷ Caravan con freno ad inerzia: Non agganciare o sganciare il caravan con il freno inserito.
- ▷ Per agganciare il veicolo ruotare verso il basso la ruota del timone e collocarla sul pavimento.
- ▷ Non usare la leva di stabilizzazione del gancio di sicurezza come ausilio per la manovra.



- ▷ Controllare se la spina di collegamento del caravan entra nella presa della motrice. Se la spina di collegamento del caravan è diversa dalla presa, richiedere ai concessionari e alle officine autorizzate eventuali possibilità di adattamento.
- ▷ Per ulteriori informazioni sul gancio di sicurezza consultare le istruzioni per l'uso separate del produttore.

Aggancio del rimorchio:

- Agganciare il caravan (vedi paragrafo 4.4). L'attacco e la sfera devono agganciarsi l'uno con l'altra e non devono essere sovrapposti in modo lasco. L'attacco deve afferrare completamente la sfera.
- Agganciare la fune di sicurezza del freno meccanico ad inerzia a un occhiello della motrice o a un occhiello del dispositivo di traino. Attenzione alla lunghezza della fune: la fune non deve strisciare sul terreno o attivare la funzione frenante nella marcia in curva.
- Ruotare completamente verso l'alto la ruota del timone. Allineare il rullo di scorrimento parallelamente alla direzione di marcia e verso il vano del timone.
- Inserire la spina di collegamento del caravan nella presa della motrice. Prestare attenzione che i naselli del coperchio di protezione si innestino nella presa. I naselli impediscono che la spina si allenti durante la marcia.
- Collocare il cavo di collegamento in un'asola lasca sopra il timone. Prestare attenzione che esso non possa trascinarsi sul pavimento.
- Controllare che il gancio di traino sia sistemato correttamente sulla sfera del gancio. Osservare le indicazioni di sicurezza.
- Verificare se tutti i piedini di stazionamento a manovella e la ruota del timone sono girati verso l'alto.
- Controllare l'illuminazione del caravan con la motrice agganciata.

4 Prima della partenza

4.4 Ganci di traino



- ▶ Prima dell'agganciamento assicurarsi che la testa della sfera del dispositivo di agganciamento sia priva di sporcizia e grasso.

4.4.1 Gancio di sicurezza AKS 3004

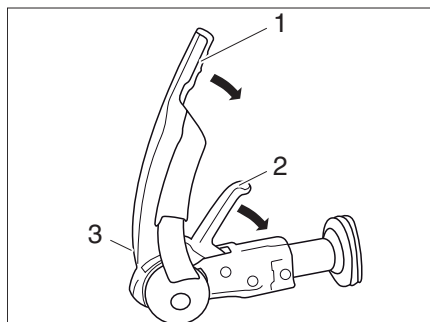


Fig. 1 Gancio di sicurezza AKS 3004

Aggancio del rimorchio:

- Tirare in su la leva di stabilizzazione (Fig. 1,1) fino all'arresto.
- Tirare la maniglia del gancio (Fig. 1,2) verso l'alto.
- Applicare il gancio di sicurezza aperto sul gancio a sfera. La maniglia del gancio si innesta con uno scatto e ritorna nella posizione iniziale.
- Quindi premere verso il basso la maniglia del gancio con la mano (non con il piede). La chiusura e il bloccaggio sono automatici.
- Eseguire un controllo a vista: Il cilindro verde dell'indicazione di sicurezza (Fig. 1,3) deve essere ben visibile.
- Attivare il dispositivo di stabilizzazione. A tal fine premere la leva di stabilizzazione (Fig. 1,1) verso il basso fino all'arresto.
- Prestare attenzione a condurre correttamente la fune di strappo attraverso la relativa guida.

4.4.2 Staffa di sostegno

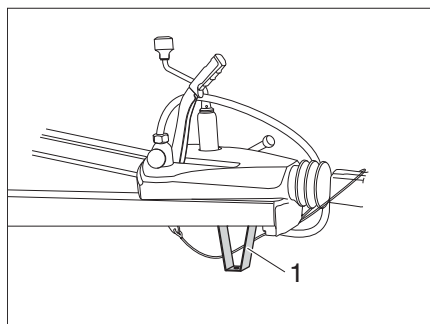


Fig. 2 Staffa di sostegno

A seconda del modello, sotto il timone si trova una staffa di sostegno (Fig. 2,1) che protegge il giunto dallo sporco dovuto al contatto con il suolo.

4

Prima della partenza

4.4.3 ATC (AL-KO Trailer Control)

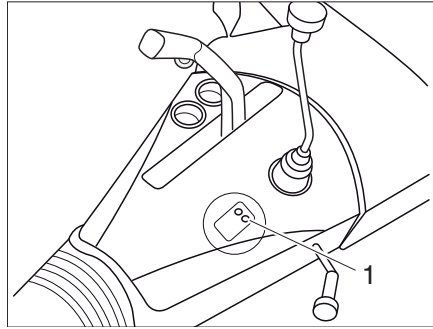


Fig. 3 LED dell'ATC (AL-KO Trailer Control)

Il sistema antisbandamento opzionale reagisce automaticamente al superamento dei valori limite delle oscillazioni del caravan. In caso di accelerazioni trasversali, il caravan frena automaticamente. La frenata riporta automaticamente il caravan in carreggiata, rimettendo in sicurezza la motrice e il rimorchio.

Collegamento dell'ATC:

- Collegare la pina dell'ATC al gancio di traino. Viene eseguito un autotest; il LED (Fig. 3,1) è acceso in rosso.
- Al termine dell'autotest il LED (Fig. 3,1) è acceso in verde e l'ATC è attivo. Se il LED non si accende in verde, l'ATC non funziona correttamente; vedi la tabella seguente.

Colore del LED	Stato dell'ATC	Rimedio	Risultato	Stato
Verde	ATC attivo			ATC pronto
Verde lampeggiante	ATC attivo Autotest in corso	Percorrere un piccolo tratto in avanti per terminare l'autotest Ricontrollare il LED	LED verde acceso	ATC pronto
Rosso	ATC non attivo È possibile continuare il viaggio	Estrarre la spina dell'ATC, attendere 5 secondi e ricollegarla	LED verde acceso LED rosso acceso	ATC pronto Memoria guasti ATC piena Si può continuare a trainare il caravan, ma l'ATC non interviene sui freni

4

Prima della partenza

Colore del LED	Stato dell'ATC	Rimedio	Risultato	Stato
Rosso lampeggiante	Errore ATC Non è possibile continuare il viaggio con ATC collegato	Estrarre la spina dell'ATC, attendere 5 secondi e ricollegarla	LED verde acceso LED rosso acceso	ATC pronto ATC guasto, non è possibile continuare il viaggio Rimuovere l'asta di spinta e contattare il costruttore
LED spento	Alimentazione elettrica assente LED guasto	Estrarre la spina dell'ATC, attendere 5 secondi e ricollegarla Controllare la tensione di alimentazione Prima di continuare il viaggio controllare la posizione dell'asta di spinta	LED verde acceso Il LED non funziona	ATC pronto Controllare la posizione dell'asta di spinta: Linea rossa visibile - non è possibile continuare il viaggio Linea rossa non visibile: è possibile continuare il viaggio; contattare il costruttore

4.5 Sgancio



- ▶ Prestare particolare attenzione durante le operazioni di aggancio e sgancio di un rimorchio. Rischio di incidente e di ferimento!
- ▶ Inoltre, prestare attenzione alle istruzioni di sicurezza per l'aggancio contenute in queste istruzioni per l'uso.

Sgancio:

- Tirare il freno a mano del caravan.
- Sistemare i cunei d'arresto su entrambe le ruote.
- Estrarre la spina di collegamento del caravan dalla presa della motrice e inserirla nel supporto del timone.
- Rimuovere la fune del freno emergenza sgancio rimorchio dalla motrice.
- Ruotare verso il basso la ruota del timone finché non si trova fissa sul pavimento. Infine sganciare il gancio di traino.
- Con l'ausilio della ruota del timone sollevare il timone finché non è possibile far allontanare la motrice senza pericolo.

4

Prima della partenza

4.6 Carico utile



- ▶ Un sovraccarico del veicolo ed una pressione errata dei pneumatici possono causare lo scoppio dei pneumatici stessi. Il veicolo potrebbe perdere il controllo.
- ▶ Nel libretto del veicolo è indicato soltanto il carico massimo tecnicamente ammesso e il peso del veicolo in ordine di marcia ma non l'effettivo peso del veicolo. Pertanto per sicurezza consigliamo di pesare il veicolo su una pesa pubblica prima di iniziare il viaggio.
- ▶ Adattare la velocità al carico utile. Un grande carico utile aumenta lo spazio di frenata.



- ▷ Il carico utile non deve superare il carico massimo tecnicamente ammesso (peso massimo ammissibile), indicato nel libretto del veicolo.
- ▷ **Accessori montati e accessori opzionali diminuiscono il carico utile.**
- ▷ Rispettare i carichi assiali indicati nel libretto del veicolo.

Caricare il caravan di modo che la testa del giunto sul timone del traino non venga premuta in basso con una forza superiore al carico di appoggio ammesso. Gli oggetti pesanti devono trovarsi vicino all'asse e creare così un baricentro al centro del veicolo.

Nel caricare il caravan prestare attenzione a:

- il carico rimorchiabile massimo consentito
- il carico di appoggio massimo consentito (p. es. 50 kg)
- il carico di appoggio minimo in modo conformemente alle disposizioni nazionali

Questi dati sono descritti nel manuale di funzionamento della motrice.

Carico massimo ammesso

Denominazione	Carico (kg)
Letti a castello	80
Letti ribaltabili	50
Letti singoli	100
Carico sul tetto (carico distribuito)	100
Cassetti	10

4.6.1 Definizioni



- ▷ In campo tecnico, il termine "massa" ha sostituito il termine "peso". Il termine "peso" è quello usato più comunemente. Per maggiore chiarezza, nei seguenti paragrafi il termine "massa" verrà utilizzato solo in formulazioni fisse.
- ▷ Tutte le indicazioni sono conformi alla normativa europea DIN EN 1645-2.

Carico massimo tecnicamente ammesso in stato caricato

Il carico massimo tecnicamente ammesso a pieno carico corrisponde al peso che un veicolo non può mai superare.

Il carico massimo tecnicamente ammesso a pieno carico è costituito dal **peso in ordine di marcia** e dal **carico utile**.

Il carico massimo tecnicamente ammesso in stato caricato viene indicato dal produttore nel libretto del veicolo.

4

Prima della partenza

Peso in ordine di marcia

Il peso in ordine di marcia è il peso del veicolo di serie in marcia.

Il peso in ordine di marcia è costituito da:

- Peso a vuoto (peso del veicolo vuoto) con l'equipaggiamento standard integrato
- Peso dell'equipaggiamento di base

L'equipaggiamento di base comprende tutti gli equipaggiamenti e i liquidi necessari per un uso sicuro e regolamentare del veicolo. Il peso dell'equipaggiamento di base comprende:

- Un impianto idraulico per l'acqua riempito al 90 % (serbatoio dell'acqua e tubature)
- Bombole del gas in alluminio riempite al 100 %
- Un impianto di riscaldamento pieno
- Un impianto idraulico della toilette pieno
- I cavi di alimentazione elettrica a 230 V (tamburo portacavo)

I serbatoi delle acque grigie e delle feci sono vuoti.

Esempio di calcolo dell'equipaggiamento di base con una bombola del gas

Acqua potabile	15 kg
Bombola d'acciaio piena di gas	+ 25 kg
Cavo di alimentazione 230 V/tamburo portacavo	+ 5 kg
Somma	= 45 kg

La massa effettiva in ordine di marcia, incluso l'equipaggiamento di base, è indicata nel CoC (Certificate of Conformity).

Carico utile

Il carico utile è costituito da:

- Equipaggiamento supplementare
- Equipaggiamento personale

Al paragrafo seguente si trovano spiegazioni circa le singole parti integranti del carico utile.



- ▷ Il carico utile del veicolo può essere aumentato riducendo il peso in ordine di marcia. A questo riguardo è consentito, ad esempio, svuotare i contenitori di liquidi o rimuovere le bombole del gas.

4

Prima della partenza

Equipaggiamento supplementare

L'equipaggiamento supplementare è composto dagli accessori ordinari e dagli accessori opzionali. Esempi di equipaggiamento supplementare sono:

- Portapacchi
- Ruota di scorta
- Tenda
- Portabiciclette
- Impianto satellitare
- Forno a microonde
- Alimentazione acqua calda

I pesi dei diversi accessori opzionali disponibili sono riportati nel capitolo 17 o possono essere forniti dal produttore.

Equipaggiamento personale

L'equipaggiamento personale comprende tutti quegli oggetti portati a bordo che non sono compresi nell'equipaggiamento supplementare. L'equipaggiamento personale comprende ad esempio:

- Alimentari
- Stoviglie
- Televisore
- Radio
- Abbigliamento
- Biancheria da letto
- Giocattoli
- Libri
- Articoli da toilette

Inoltre sono considerati equipaggiamento personale, indipendentemente da come vengono stivati:

- Biciclette
- Gommoni
- Tavole da surf
- Equipaggiamenti sportivi

Per l'equipaggiamento personale il produttore, a seconda delle disposizioni in vigore, deve prevedere almeno un peso, da calcolare con la formula seguente:

Formula Minimo carico utile M (kg) = $10 \times N + 10 \times L$

Spiegazione N = numero max. di letti come dai dati del costruttore
 L = lunghezza complessiva del caravan in metri, tranne il timone

Esempio Caravan con 4 letti, di lunghezza pari a 5 m:
Minimo carico utile M (kg) = $10 \times 4_{\text{letti}} + 10 \times 5_{\text{metri}} = 90$ kg

4

Prima della partenza

4.6.2 Calcolo del carico utile



- ▶ Il calcolo del carico utile in fabbrica viene effettuato in parte sulla base di pesi generalizzati. Per motivi di sicurezza il carico massimo tecnicamente ammesso a pieno carico non deve comunque mai essere superato.
- ▶ Nel libretto del veicolo è indicato soltanto il carico massimo tecnicamente ammesso e il peso del veicolo in ordine di marcia ma non l'effettivo peso del veicolo. Pertanto per sicurezza consigliamo di pesare il veicolo su una pesa pubblica prima di iniziare il viaggio.

Il carico utile (vedi paragrafo 4.6.1) è pari alla differenza di peso tra

- il carico massimo tecnicamente ammesso in stato caricato e
- del peso del veicolo in ordine di marcia.

Esempio per il calcolo del carico utile

	Peso da calcolare in kg	Calcolo
Carico massimo tecnicamente ammesso conformemente al libretto del veicolo	1500	
Massa effettiva in ordine di marcia, incluso equipaggiamento di base, come indicato nel CoC	- 1200	
Rimangono per il carico utile ammesso	300	
Equipaggiamento supplementare	- 40	
Rimangono per l'equipaggiamento personale	= 260	

Il carico utile, che risulta dalla differenza fra il carico massimo tecnicamente ammesso a pieno carico e il carico indicato dal produttore in ordine di marcia, è da considerarsi solo teorico.

Solo quando il veicolo viene pesato su una pesa pubblica con i serbatoi pieni, bombole del gas piene ed equipaggiamento supplementare completo, può venire calcolato il carico utile effettivo.

La differenza tra il carico massimo tecnicamente ammesso a pieno carico e il peso del veicolo evinto dalla pesa, costituisce il carico utile effettivo.

Ne risulta il peso che può venire utilizzato per l'equipaggiamento personale.

4

Prima della partenza

4.6.3 Come caricare correttamente il caravan



- ▶ Non superare il carico massimo tecnicamente ammesso.
- ▶ Distribuire uniformemente il carico sul lato destro e sinistro del veicolo.
- ▶ Stivare tutti gli oggetti, in modo che non possano scivolare.
- ▶ Stivare gli oggetti pesanti (tenda veranda, scatolame, ecc.), vicino agli assi. Per lo stivaggio di oggetti pesanti, si prestano a fungere da gavoni soprattutto le bauliere sottoscocca, le cui porte non si possono aprire in senso di marcia.
- ▶ Riporre gli oggetti leggeri (biancheria) negli armadietti a tetto.
- ▶ Non caricare mai il caravan sulla coda.

Non è possibile eseguire la disposizione del carico utile consigliata in modo conseguente perché le possibilità di stivamento sono ripartite in tutto l'interno del caravan. Prestare attenzione che le parti pesanti vengano stivate vicino all'asse e in basso, cioè non direttamente sopra il pavimento del veicolo. Eventualmente stivare gli oggetti pesanti (tenda veranda, scatolame ecc.) nella motrice.

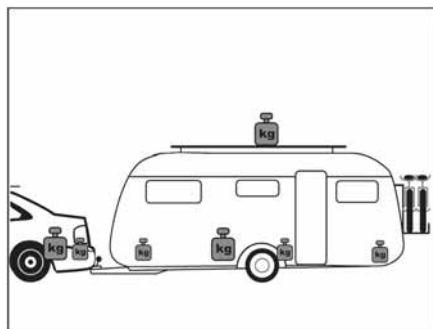


Fig. 4 Ripartizione scorretta del peso

Caricamento scorretto

Pesi distanti tra loro (Fig. 4) possono provocare slittamenti. I carichi sul tetto peggiorano il comportamento su strada e spostano il baricentro verso l'alto. La tendenza allo slittamento quindi aumenta.

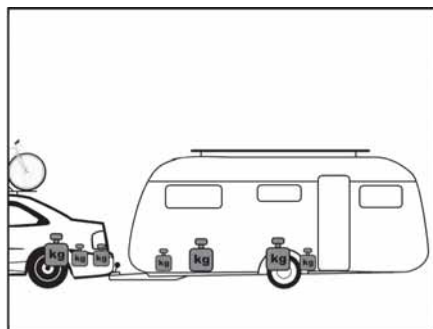


Fig. 5 Ripartizione corretta del peso

Caricamento corretto

Non sistemare oggetti pesanti come tenda veranda, scatolame ecc. nel caravan, ma nella motrice. Fissare le biciclette sul tetto della motrice. Stivare tutti i pesi vicino all'asse (Fig. 5).

4

Prima della partenza

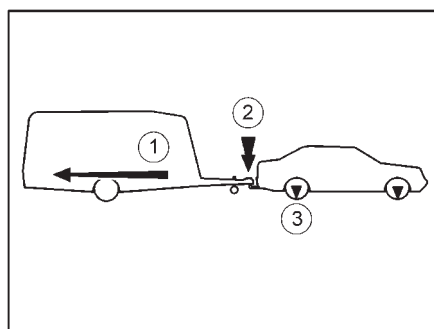
4.6.4 Carico rimorchiabile, carico di appoggio e carico assiale



▷ Il carico di appoggio del caravan non deve superare i 100 kg.



▷ Per la scelta della motrice e del rimorchio sono importanti i dati presentati nel libretto del veicolo.



- 1 Carico rimorchiabile
- 2 Carico di appoggio
- 3 Carico assiale

Fig. 6 Carico rimorchiabile, carico di appoggio, carico assiale

Carico rimorchiabile

Il carico rimorchiabile per la motrice indicato nel libretto del veicolo (Fig. 6,1) fornisce delle informazioni sul **peso massimo** rimorchiabile dalla motrice. Il carico rimorchiabile si riferisce al peso **effettivo** del caravan e **non** al carico massimo tecnicamente ammesso.

Esempio

La motrice può caricare 1200 kg. Se il caravan ha un carico massimo tecnicamente ammesso di 1200 kg e il suo peso effettivo è di 900 kg, lo si può caricare di altri 300 kg. Se invece il caravan ha un carico massimo tecnicamente ammesso di 1400 kg, lo si può caricare fino a max 1200 kg.

Carico di appoggio

Il carico di appoggio (Fig. 6,2) indica con quale peso il timone del caravan può premere sul gancio di traino della motrice. I dati relativi sono contenuti nelle descrizioni del gancio di traino e nel libretto del veicolo. Un gancio di traino con un carico di appoggio ammesso pari a 50 kg non può quindi trasportare un caravan carico con un carico di appoggio pari a 75 kg. Inoltre il carico di appoggio deve essere rispettato nel carico massimo tecnicamente ammesso della motrice. Eventualmente il carico utile nella motrice deve essere ridotto di un peso pari al carico di appoggio.

Non superare mai il carico tecnicamente ammesso per la motrice e e per il caravan.



▷ Solo se il carico di appoggio è bilanciato in modo ottimale dalla combinazione di motrice e caravan, il rimorchio raggiunge la stabilità di marcia e la sicurezza di marcia su strada massime. Il carico di appoggio ottimale è contemporaneamente il carico di appoggio massimo possibile.

- Per i dati relativi al carico di appoggio massimo autorizzato, consultare il libretto del veicolo e la descrizione del gancio di traino.
- Se nel libretto del veicolo e nella descrizione del gancio da traino sono indicati valori diversi: Selezionare il valore **più basso**. Questo valore corrisponde al **carico di appoggio massimo possibile** per il rimorchio.

4

Prima della partenza

- Prima di ogni partenza, controllare il carico di appoggio, ad es. con una bilancia adatta. Per ottenere un valore corretto, posizionare la bilancia per carico di appoggio in posizione verticale sotto l'attacco e mettere il timone del caravan in orizzontale.
- Il caravan può essere equipaggiato con un peso di taratura che si trova nel vano portabombole. Per ottenere il necessario carico massimo sul gancio di traino, questo recipiente può essere riempito con sabbia o acqua. Il recipiente può essere utilizzato anche per contenere acqua potabile. Se il necessario carico massimo sul gancio di traino viene raggiunto anche senza peso di taratura, il recipiente può essere tolto.
- Distribuire il carico utile sul caravan in modo che il carico di appoggio misurato si avvicini il più possibile al carico di appoggio massimo possibile. Non superare però il carico di appoggio massimo possibile.

Carico assiale

Il carico assiale (Fig. 6,3) è riportato anche nella documentazione della motrice e riporta il peso massimo consentito per l'asse anteriore e l'asse posteriore. Non è consentito superare il carico assiale con un rimorchio. L'indicazione dei punti in cui sono in gioco le varie forze nel rimorchio è riportata nel disegno di cui sopra.

4.6.5 Carichi sul tetto



- ▶ Salire sulla scaletta solo quando i piedini di stazionamento a manovella posteriori sono estratti • il caravan è agganciato alla motrice • il caravan è posizionato sul lato posteriore a prova di ribaltamento. Il caravan altrimenti può ribaltare all'indietro. Pericolo di caduta!
- ▶ Salire sulla scaletta con cautela. Se la scaletta è umida o ghiacciata, c'è il pericolo di scivolare.
- ▶ Salire sul tetto con cautela. Se il tetto è umido o ghiacciato, c'è il pericolo di scivolare.
- ▶ Non caricare eccessivamente il tetto. L'aumento del carico sul tetto fa peggiorare l'assetto di guida ed il comportamento di frenata.
- ▶ Attenzione al carico massimo sul tetto di 100 kg!



- ▶ **Il tetto del veicolo non è predisposto per un carico puntiforme. Prima di salire sul tetto coprire il pianale con una grande superficie. Sono adatti allo scopo materiali dotati di una superficie piatta o morbida come p. es. una piastra spessa in polistirolo.**
- ▶ Il carico massimo ammesso sul tetto è pari a 100 kg.
- ▶ Se il veicolo è provvisto di un portapacchi, è possibile fissare un portapacchi per i carichi sul tetto (ad esempio per tavole da surf, canotti o canoe leggere). Sono disponibili speciali sistemi di trasporto di altri costruttori come accessorio.
- ▶ Legare bene i carichi sul tetto con cinghie. Non utilizzare espansori in gomma.
- ▶ Tener conto dell'altezza complessiva del veicolo a portabagagli del tetto carico.



- ▶ Nella motrice sistemare un appunto che riporti in modo ben visibile l'altezza complessiva.

4 Prima della partenza

4.7 Rivestimento del pavimento in PVC



- ▷ Le scarpe con tacchi a punta potrebbero lasciare punti di pressione sul rivestimento del pavimento in PVC. Nel veicolo, evitare quindi di indossare scarpe con tacchi a punta.
- ▷ I tappetini in gomma o un effetto prolungato per esempio di ketchup, succo di carote, inchiostro di penna a sfera, sangue o rossetto possono causare colorazioni del rivestimento del pavimento in PVC. Togliere immediatamente le macchie sul pavimento se possibile.

4.8 Televisore



- ▶ Prima della partenza rimuovere il televisore dalla base e stivarlo in modo sicuro.
- ▶ Prima della partenza portare lo schermo piatto e il supporto dello schermo nella posizione di base e assicurarlo. Se il supporto dello schermo è montato su un mobiletto porta TV: Chiudere il mobiletto porta TV.
- ▶ Prima di ogni viaggio verificare che l'antenna sia in posizione di sosta. Pericolo di incidenti! Per posizione di parcheggio si intende che l'antenna è rivolta all'indietro, è completamente abbassata, ed è bloccata in questa posizione.



- ▷ Per ulteriori informazioni sul posizionamento dello schermo piatto vedi capitolo 7.

Supporto con braccio snodato

Lo schermo piatto è fissato su un braccio snodato.

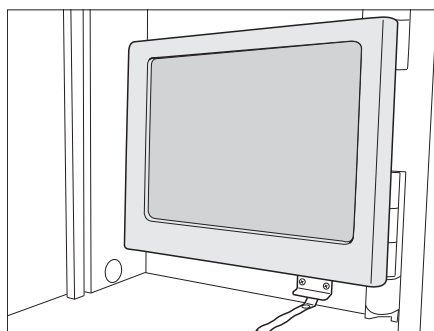


Fig. 7 Supporto con braccio snodato

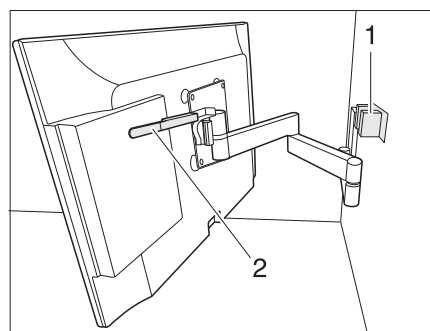


Fig. 8 Supporto con braccio snodato

Stivamento dello schermo piatto:

- Riportare lo schermo piatto nella posizione iniziale e farlo innestare nell'arresto (Fig. 8, 1).

4 Prima della partenza

4.9 Coperchio del lavello

Sul lavello si può collocare un coperchio del lavello senza fissaggio.



- ▶ Prima della partenza riporre il coperchio del lavello in un luogo sicuro.

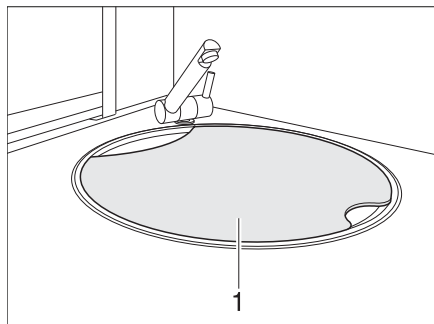


Fig. 9 Coperchio del lavello

Stivaggio del coperchio del lavello:

- Togliere il coperchio del lavello dal lavello e riporlo in un vano di stivaggio.

4.10 Sicurezza stradale



- ▶ Prima della partenza, o ad intervalli di 2 settimane, controllare regolarmente la pressione degli pneumatici. Una pressione scorretta degli pneumatici causa un'usura eccessiva e può portare al danneggiamento degli pneumatici fino al loro scoppio. Il conducente può perdere il controllo del veicolo.
- ▶ Le sovrastrutture come l'impianto di climatizzazione, l'antenna satellitare, ecc. possono influenzare l'altezza del veicolo.

Prima della partenza effettuare i seguenti controlli:

Motrice con caravan

N.	Controlli	Controlato
1	Tutta la documentazione sul veicolo è a bordo	
2	Due specchietti esterni applicati alla motrice	
3	Carico di appoggio massimo o carico di appoggio minimo non superato	
4	Pneumatici in stato regolamentare	
5	I dispositivi di illuminazione funzionano	
6	Freno ad inerzia funziona	
7	I freni reagiscono in maniera uniforme	
8	In caso di frenata il rimorchio non deve sbandare	
9	Altezza complessiva misurata e annotata. Conservare l'indicazione dell'altezza nella motrice, a portata di mano	

Impianto idrico abitacolo

10	Serbatoio delle acque grigie mobile stivato e bloccato in vano portabombole	
11	Impianto idrico svuotato in caso di pericolo di gelo. Rubinetti dell'acqua e rubinetti di scarico aperti	

4

Prima della partenza

Abitacolo, esterno

N.	Controlli	Control- lato
12	Tenda completamente avvolta	
13	Tetto libero da neve e ghiaccio (in inverno)	
14	Collegamenti esterni staccati e tubature stivate	
15	Puntelli esterni rimossi	
16	Piedini di stazionamento a manovella e ruota del timone rivolti verso l'alto	
17	Cunei di arresto rimossi e stivati	
18	Scalino di ingresso stivato in modo sicuro	
19	Sportelli esterni chiusi e bloccati	
20	Rampa di accesso rientrata e fissata	
21	Porta di ingresso completamente chiusa	
22	Spegnimento della luce tenda veranda	


Abitacolo, interno

23	Finestre e oblò chiusi e bloccati	
24	Televisore fissato nel mobiletto porta TV oppure rimosso dalla base e stivato in modo sicuro	
25	Antenna televisore rientrata (se incorporata)	
26	Pezzi sfusi stivati o bloccati	
27	Basi aperte sgomberate	
28	Nell'armadietto a tetto della luce tenda veranda non devono essere custoditi ricariche del gas o altri materiali facilmente infiammabili	
29	Porta del frigorifero bloccata	
30	Frigorifero commutato su funzionamento a 12 V	
31	Tutti i cassettei e gli sportelli chiusi	
32	Porte interne e tavolo bloccati	
33	Tavolo soggiorno agganciato nella guida di supporto inferiore	
34	Tavolo di sollevamento abbassato e fissato ai sedili	
35	Letti pieghevoli o letti regolabili fissati	
36	Coperchio del lavello stivato in modo sicuro	

Impianto del gas

37	Bombole di gas fissate correttamente nel vano portabombole con le cinghie per impedirne la rotazione	
38	Calotta di protezione applicata sulla bombola di gas	
39	Valvola principale di arresto della bombola del gas e rubinetti di arresto del gas chiusi	

Impianto elettrico

40	<p>Controllare la tensione della batteria dell'abitacolo (vedi capitolo 9). Se il pannello indica una tensione insufficiente, la batteria dell'abitacolo deve essere ricaricata. Attenersi alle avvertenze del capitolo 9.</p> <p> ▷ Iniziare il viaggio con la batteria dell'abitacolo completamente carica.</p>	
----	--	--

5

Durante il viaggio

Panoramica del capitolo

Questo capitolo contiene indicazioni sulla guida del caravan.

Le indicazioni concernono i seguenti punti:

- la velocità di marcia
- i freni
- guidare in retromarcia

5.1 Marcia con caravan



- ▶ A veicolo in marcia è vietato sostare nel caravan.
- ▶ I caravan sono progettati costruttivamente per una velocità massima tecnicamente ammessa di 120 km/h. Attenersi alle disposizioni nazionali.
- ▶ Rispettare sempre i limiti di velocità vigenti nei singoli paesi (vedi capitolo 18).



- ▷ A veicolo in marcia prestare attenzione a non ridurre eccessivamente l'angolo tra i due veicoli. Gli spigoli potrebbero urtarsi a vicenda e danneggiare notevolmente i veicoli. Fermarsi non appena i due veicoli si formano un angolo di circa 120° (vedi capitolo 5.3).
- ▷ In caso di timoni per rimorchio con carrellino laterale, l'angolo di sterzata verso il lato corrispondente è leggermente ridotto.
- ▷ Verificare che la luce tenda veranda sia spenta.

Le discordanze fondamentali tra guidare un caravan e non guidare un caravan sono la larghezza e la lunghezza maggiori del veicolo, una minore accelerazione e uno spazio di frenata più lungo. Perciò adattare la guida al comportamento modificato, durante la guida del caravan.

5.2 Freni



- ▶ Eventuali guasti ai freni devono essere immediatamente riparati da una officina specializzata autorizzata.

Al momento della partenza

Prima di ogni partenza controllare i freni, per verificare se:

- il freno ad inerzia funziona
- i freni reagiscono in maniera uniforme
- il rimorchio non sbanda in caso di frenata

5 Durante il viaggio

5.3 Retromarcia



- ▷ In retromarcia il caravan reagisce in modo esattamente opposto ai movimenti del volante della motrice. Se con la motrice si sterza verso sinistra, il caravan si sposta verso destra!
- ▷ Non retrocedere mai senza una persona che dà indicazioni.

Per tutti i modelli con il cambio automatico per la retromarcia, retrocedere con il caravan è possibile senza problemi. Oltre alla resistenza all'avanzamento tener conto di una forza frenante residua.

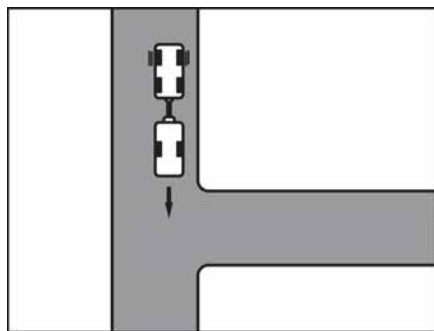


Fig. 10 Svolta all'incrocio

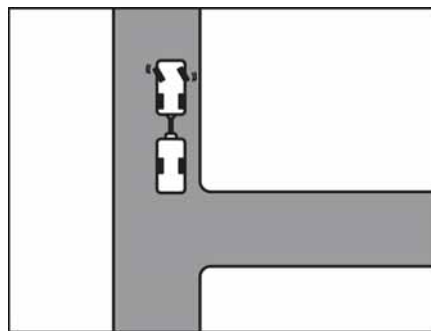


Fig. 11 Sterzare verso sinistra

Guidare in retromarcia:

- Avvicinarsi all'incrocio, fino a che la coda del caravan si trovi all'altezza di questo (Fig. 10).
- A rimorchio fermo sterzare verso sinistra (Fig. 11).
- Spostarsi con prudenza in retromarcia: Il caravan si sposta verso destra.

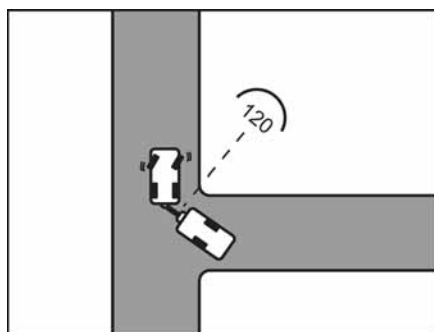


Fig. 12 Svolta all'incrocio

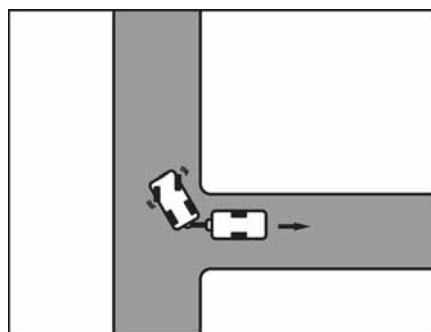


Fig. 13 Sterzare verso destra



- ▷ L'angolo tra i veicoli non deve diventare troppo piccolo, altrimenti gli spigoli si urtano a vicenda. Ciò potrebbe danneggiare notevolmente i veicoli. Farsi guidare da un'altra persona!
- ▷ L'angolo assegnato è valido anche per la marcia avanti!
- Appena entrambi i veicoli si trovano ad un angolo di ca. 120° l'uno rispetto l'altro, fermarsi (Fig. 12).
- Sterzare verso destra e spostarsi con prudenza in retromarcia (Fig. 13).
- Continuare a spostarsi in retromarcia, ev. correggere leggermente con il volante.
- Agli ultimi 2-3 m sterzare nuovamente verso sinistra, in modo tale che il rimorchio risulti dritto.

6

Stazionamento del caravan

Panoramica del capitolo

Questo capitolo contiene indicazioni sullo stazionamento del veicolo.

Le indicazioni concernono i seguenti punti:

- il freno a mano
- i cunei di arresto
- l'uso dei puntelli
- lo scalino di ingresso
- il serbatoio delle acque grigie mobile
- il collegamento a 230 V
- il frigorifero



- ▷ Stazionare il veicolo il più possibile in posizione orizzontale. Assicurare il veicolo in modo che non si possa muovere.
- ▷ Gli animali (in particolare i topi) possono arrecare gravi danni all'interno del veicolo. Per evitare che questo avvenga, dopo lo stazionamento, ispezionare regolarmente il veicolo alla ricerca di danni oppure di tracce di animali.

6.1 Freno a mano

Durante la sosta del veicolo, tirare forte il freno a mano.

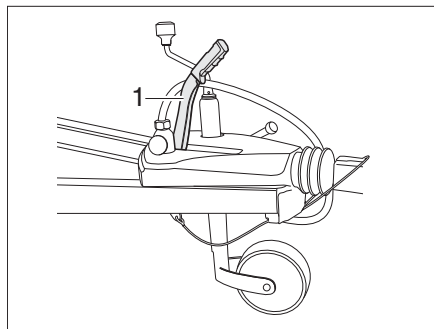


Fig. 14 Freno a mano

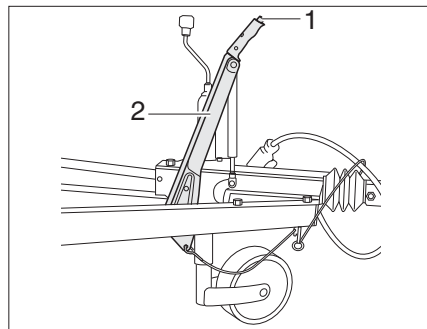


Fig. 15 Alternativa: Freno a mano

Rilasciare il freno a mano

- Per rilasciare, tirare la leva del freno (Fig. 14,1) verso l'alto e poi abbassarla.

Alternativa: Rilasciare il freno a mano

- Per rilasciare, premere il bottone di sicurezza (Fig. 15,1) ed abbassare la leva del freno (Fig. 15,2).



- ▶ In caso di emergenza la leva del freno non deve venire a contatto con la carreggiata. Verificare che la leva del freno, dopo la sua attivazione tramite la fune di strappo (freno a mano in posizione chiusa), rimanga libera di muoversi. Attenzione allo spazio libero necessario!

Se il freno a mano venisse a contatto con il manto stradale, la funzione di freno di emergenza non sarebbe possibile.



- ▷ Prima di rilasciare il freno a mano sollevare leggermente la leva del freno. Così è possibile premere leggermente il bottone di sicurezza che si trova sotto la pressione della molla.
- ▷ In caso di pericolo di gelo, di quando in quando allentare e tirare il freno a mano. In questo modo si evita che il freno si congeli o che la ruggine lo blocchi. Prima di rilasciare il freno a mano, assicurare il veicolo in modo che non si possa muovere.

6 Stazionamento del caravan

6.2 Cunei d'arresto

Utilizzare i due cunei d'arresto anche in caso di leggere salite o discese. I cunei d'arresto si trovano rispettivamente nel vano portabombole del caravan.

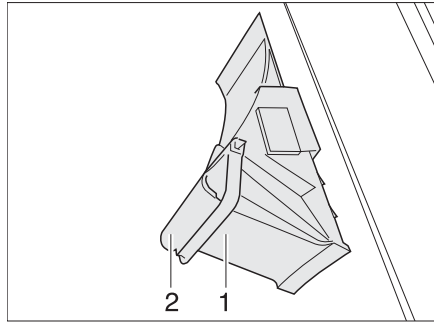


Fig. 16 Cuneo d'arresto

- Rimuovere:*
- Ruotare la staffa di supporto (Fig. 16,2) verso il basso.
 - Prelevare il cuneo d'arresto (Fig. 16,1) dal supporto.

6.3 Piedini di stazionamento a manovella



- ▷ **I piedini di stazionamento a manovella integrati non devono essere utilizzati come cric. I piedini di stazionamento a manovella hanno il solo scopo di stabilizzare il veicolo in sosta. Le ruote del veicolo non devono essere alleggerite.**
- ▷ Quando si posiziona il veicolo, prestare attenzione che i piedini di stazionamento a manovella siano sollecitati in modo uniforme.
- ▷ Prima di partire, ruotare verso l'alto i piedini di stazionamento a manovella fino all'arresto.
- ▷ Non usare i piedini di stazionamento a manovella per correggere la posizione su un terreno non piano.



- ▷ In caso di terreno friabile o cedevole, porre una piastra o un pezzo di legno di grande superficie sotto i piedini, per evitare che affondino nel terreno.

Per stabilizzare il caravan in sosta utilizzare i piedini di stazionamento a manovella integrati di serie.

Con l'ausilio della ruota del timone portare il caravan su una superficie piana. Utilizzare una piccola bilancia idrostatica per controllare.

Quando il caravan si trova in posizione perfettamente orizzontale, abbassare i piedini di stazionamento a manovella.



- ▷ Non ingrassare le viti dei piedini di stazionamento a manovella. Spruzzare una comune sostanza al teflon sui piedini di stazionamento a manovella.

6

Stazionamento del caravan

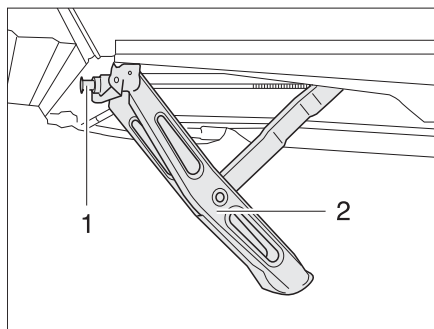


Fig. 17 Piedini di stazionamento a manovella abbassati

Abbassamento:

- Inserire la manovella in dotazione di serie nell'esagonale (Fig. 17,1) del piedino di stazionamento a manovella (Fig. 17,2).
- Ruotare la manovella in senso orario. I piedini di stazionamento a manovella vengono ruotati verso il basso.

Rotazione verso l'alto:

- Ruotare la manovella in senso antiorario. I piedini di stazionamento a manovella vengono ruotati verso l'alto.

6.4 Scalino di ingresso (non fissato all'interno)



- ▶ Prestare attenzione che lo scalino di ingresso sia disposto su un piano stabile. In questo modo si evita che lo scalino di ingresso si ribalti.
- ▶ Non salire dagli angoli dello scalino di ingresso. Pericolo di scivolare!
- ▶ Ancorare lo scalino di ingresso al terreno, p. es. con dei picchetti. Così lo scalino di ingresso non può scivolare via.

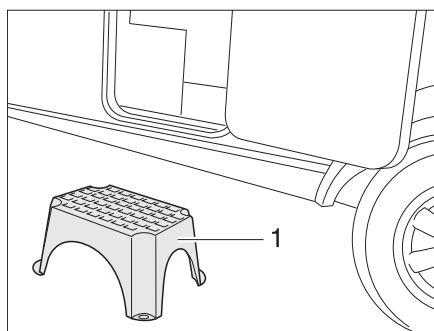


Fig. 18 Scalino di ingresso (non fissato all'interno)

- Collocare lo scalino di ingresso (Fig. 18,1) davanti all'entrata del caravan.

6 Stazionamento del caravan

6.5 Serbatoio delle acque grigie, mobile

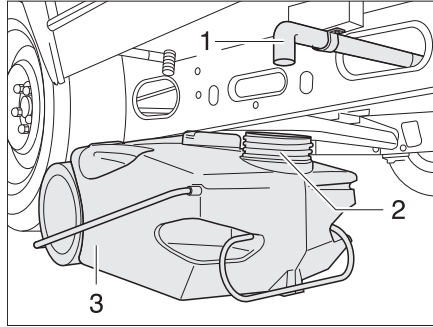


Fig. 19 Serbatoio delle acque grigie, mobile

Durante la marcia il serbatoio delle acque grigie (Fig. 19,1) viene riposto nel vano portabombole del caravan. Il tubo di scarico (Fig. 19,3) del caravan si trova sul pavimento del veicolo in senso di marcia, a sinistra.

Prima di utilizzare l'impianto idrico: Posizionare il serbatoio delle acque grigie sotto il caravan, di modo che l'apertura (Fig. 19,2) del serbatoio sia posizionata sotto il tubo di scarico.

6.6 Collegamento a 230 V

Il veicolo può essere collegato ad un'alimentazione a 230 V (vedi capitolo 9).

6.7 Frigorifero



▷ Il frigorifero viene alimentato già a 12 V appena viene agganciata una motrice. Quando il motore è spento, commutare il frigorifero sul funzionamento a 230 V o sul funzionamento a gas per non scaricare la batteria. La tensione di 12 V è presente solo se l'accensione è inserita.

Pacco batterie per quadro comandi Thetford N4000 (opzione)

Per i modelli Thetford N4000 è disponibile opzionalmente un pacco batterie situato sotto il quadro comandi. Il pacco batterie alimenta elettricamente il quadro comandi quando il frigorifero funziona a gas.



▷ Nello stato di consegna da fabbrica, le batterie non sono presenti. Per il pacco batterie sono necessarie 6 batterie AA da 1,5 V.

Panoramica del capitolo

Questo capitolo contiene indicazioni sull'abitazione nel veicolo.

Le indicazioni concernono i seguenti punti:

- l'apertura e la chiusura delle porte e degli sportelli esterni
- il riscaldamento del veicolo
- l'aerazione del veicolo
- l'apertura e la chiusura delle finestre e delle tende a rullo
- l'apertura e la chiusura degli oblò
- la trasformazione dei tavoli
- il posizionamento del televisore
- le lampade e luci
- l'allungamento delle dinette
- l'uso dei letti

7.1 Porte



- ▶ Guidare solo con le porte bloccate.



- ▷ Bloccando le porte si impedisce che esse si aprano autonomamente in caso p. es. di incidente.
- ▷ Le porte bloccate impediscono inoltre che persone estranee possano penetrare dall'esterno, p. es. durante una sosta al semaforo.
- ▷ Quando si lascia il veicolo bloccare sempre le porte.
- ▷ Nel caso di porte di ingresso con arresto a sinistra, il bloccaggio e l'apertura avvengono in maniera speculare rispetto alla porta di ingresso rappresentata.

7.1.1 Porta di ingresso, lato esterno (maniglia ribaltabile)

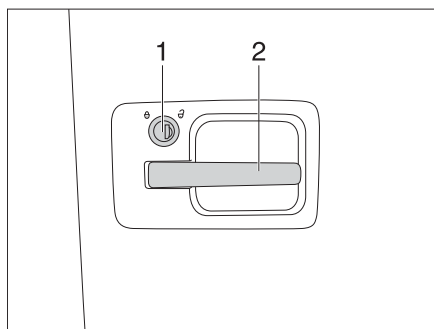


Fig. 20 Serratura della porta, lato esterno

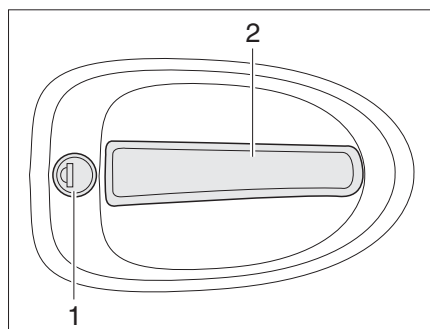


Fig. 21 Serratura della porta, lato esterno

- Apertura:**
- Inserire la chiave nel cilindro della serratura (Fig. 20,1 e Fig. 21,1) e ruotare in senso orario, fino a quando la serratura della porta si sblocca.
 - Riportare la chiave in posizione centrale ed estrarla.
 - Tirare la maniglia della porta (Fig. 20,2 e Fig. 21,2). La porta è aperta.
- Bloccaggio:**
- Inserire la chiave nel cilindro della serratura (Fig. 20,1 e Fig. 21,1) e ruotare in senso antiorario, fino a quando la serratura della porta si blocca.
 - Riportare la chiave in posizione centrale ed estrarla.

7

Abitare

7.1.2 Porta di ingresso, lato interno

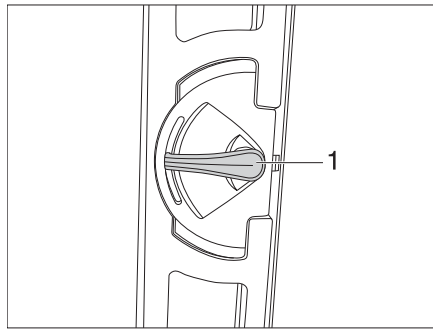


Fig. 22 Variante 1: Serratura della porta di ingresso, lato interno, aperta

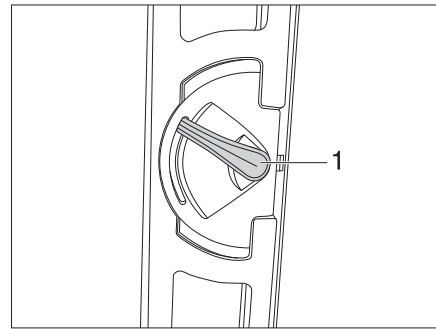


Fig. 23 Variante 1: Serratura della porta di ingresso, lato interno, bloccata

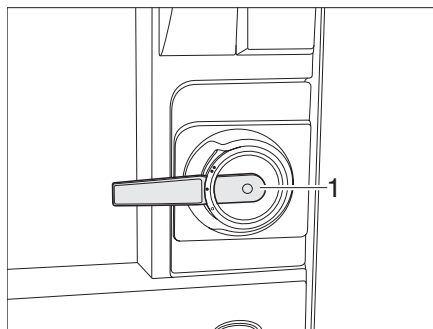


Fig. 24 Variante 2: Serratura della porta di ingresso, lato interno, aperta

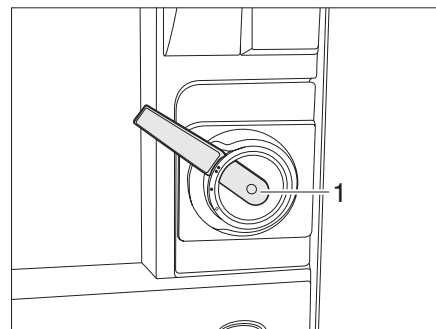


Fig. 25 Variante 2: Serratura della porta di ingresso, lato interno, bloccata

Apertura: ■ Premere la maniglia della porta (Fig. 22,1 o Fig. 24,1) verso il basso.

Bloccaggio: ■ Spingere la maniglia della porta (Fig. 23,1 o Fig. 25,1) di circa 45° verso l'alto e lasciarla in questa posizione.

7

Abitare

Porta di ingresso, lato interno (con leva di sicurezza)



- ▷ Non utilizzare la maniglia per appendere panni, borse o oggetti simili.

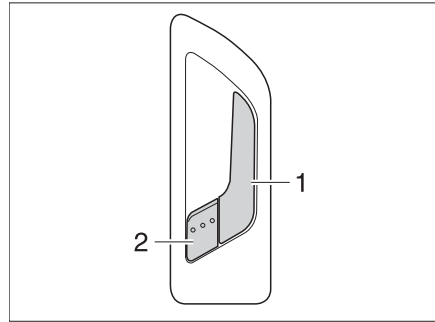


Fig. 26 Serratura della porta di ingresso, lato interno

- Apertura:**
- Tirare la maniglia (Fig. 26,1). La serratura della porta si sblocca. La leva di sicurezza (Fig. 26,2) scatta automaticamente all'infuori.
- Bloccaggio:**
- Premere la leva di sicurezza (Fig. 26,2).

7.1.3 Protezione contro gli insetti sulla porta di ingresso



- ▷ Pericolo di danni materiali se si chiude la porta di ingresso con protezione contro gli insetti estratta. Chiudere delicatamente la porta di ingresso.
- ▷ Far rientrare completamente la protezione contro gli insetti prima di chiudere la porta di ingresso.

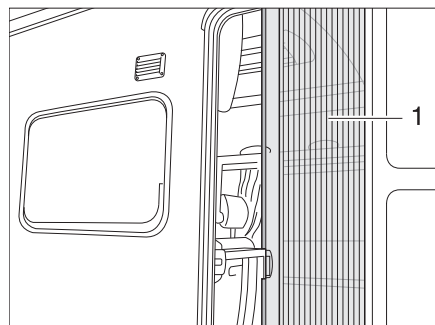


Fig. 27 Protezione contro gli insetti

- Apertura:**
- Estrarre completamente la protezione contro gli insetti mediante la maniglia (Fig. 27,1).
- Chiusura:**
- Far rientrare la protezione contro gli insetti mediante la maniglia (Fig. 27,1).

7 Abitare

7.1.4 Oscurante a rullo porta di ingresso (variante 1)

L'oscurante a rullo applicato alla porta di ingresso è montato nella cassetta superiore.

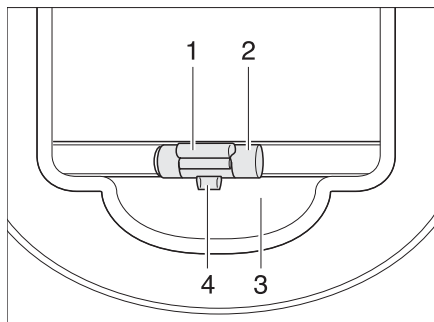


Fig. 28 Oscurante a rullo

- Chiusura:**
- Tirare verso il basso l'oscurante a rullo accompagnandolo con la maniglia (Fig. 28,2) e farlo innestare.
- Apertura:**
- Tirare leggermente verso il basso l'oscurante a rullo accompagnandolo con la maniglia (Fig. 28,2) e tirare verso l'esterno il listello di sblocco (Fig. 28,1). Il bloccaggio (Fig. 28,4) si sblocca dall'alloggiamento (Fig. 28,3).
 - Ricondurre lentamente in posizione l'oscurante a rullo accompagnandolo con la maniglia.

7.1.5 Oscurante a rullo porta di ingresso (variante 2)

Nella porta di ingresso è integrata una finestra con una tendina oscurante pieghevole.

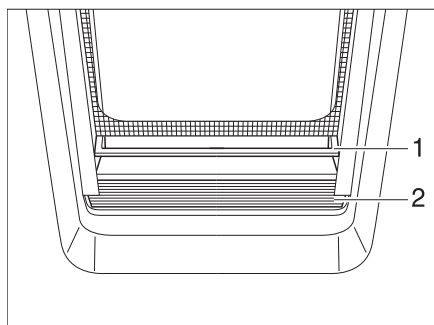


Fig. 29 Tendina oscurante pieghevole

- Chiusura:**
- Afferrare la tendina oscurante pieghevole (Fig. 29,2) al centro della maniglia (Fig. 29,1), tirarla dal basso verso l'alto e rilasciarla all'altezza desiderata. La tendina oscurante pieghevole rimane a questa altezza.
- Apertura:**
- Afferrare la tendina oscurante pieghevole al centro della maniglia e spingerla verso il basso.

7

Abitare

7.2 Sportelli esterni



- ▷ Prima della partenza chiudere tutti gli sportelli esterni e bloccare le relative serrature.
- ▷ Per aprire e chiudere lo sportello esterno, aprire o chiudere tutte le serrature che sono montate sullo sportello esterno.



- ▷ Quando si lascia il veicolo chiudere tutti gli sportelli esterni.

Gli sportelli esterni montati sul veicolo sono dotati di serratura a chiave unica. Perciò possono essere aperti tutti con la stessa chiave.

7.2.1 Serratura dello sportello con impugnatura



- ▷ Per aprire lo sportello esterno, aprire contemporaneamente tutte le maniglie delle serrature montate sullo sportello esterno.

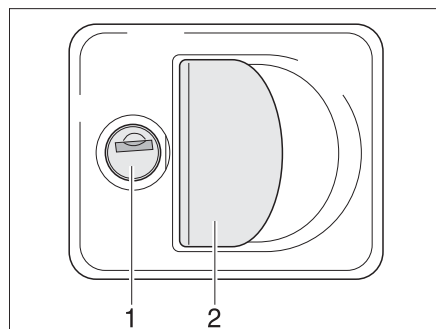


Fig. 30 Serratura dello sportello con impugnatura

- Apertura:**
- Inserire la chiave nel cilindro della serratura (Fig. 30,1) e ruotare di un quarto di giro. La serratura dello sportello è sbloccata.
 - Estrarre la chiave.
 - Tirare la maniglia della serratura (Fig. 30,2). In questo modo si apre lo sportello esterno.
- Chiusura:**
- Chiudere completamente lo sportello esterno.
 - Inserire la chiave nel cilindro della serratura e ruotare di un quarto di giro. La serratura dello sportello è bloccata.
 - Estrarre la chiave.

7

Abitare

7.2.2 Serratura dello sportello, ellittico



▷ In caso di pioggia è possibile che dell'acqua penetri nella serratura aperta dello sportello. Chiudere perciò la maniglia della serratura.

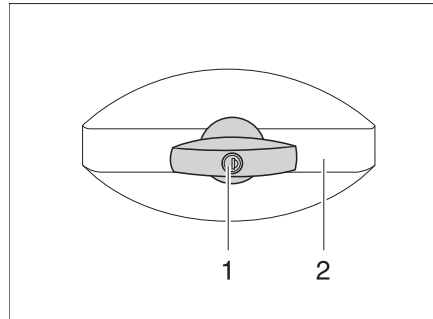


Fig. 31 Serratura dello sportello, ellittico, chiuso

- Apertura:**
- Inserire la chiave nel cilindro della serratura (Fig. 31,1) e ruotare in senso antiorario di un quarto di giro. La maniglia della serratura (Fig. 31,2) scatta all'infuori.
 - Estrarre la chiave.
 - Girare la maniglia della serratura in senso antiorario di un quarto di giro. La serratura dello sportello è aperta.
- Chiusura:**
- Chiudere completamente lo sportello esterno.
 - Girare la maniglia della serratura in senso orario fino al raggiungimento della posizione orizzontale. La serratura dello sportello è ora innestata, ma non è bloccata.
 - Inserire la chiave nel cilindro della serratura.
 - Premere la maniglia della serratura con la chiave inserita e ruotare in senso orario di un quarto di giro. La maniglia della serratura è bloccata.
 - Estrarre la chiave.

7

Abitare

7.2.3 Serratura dello sportello, rettangolare

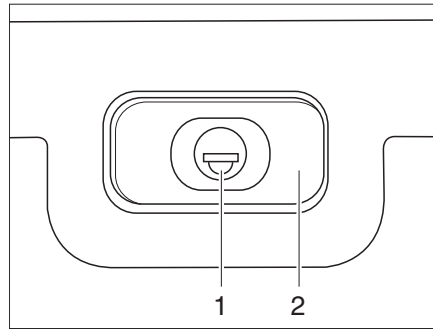


Fig. 32 Serratura dello sportello, rettangolare, chiusa

- Apertura:*
- Inserire la chiave nel cilindro della serratura (Fig. 32,1) e ruotare di un quarto di giro. La maniglia della serratura (Fig. 32,2) scatta all'infuori.
 - Estrarre la chiave.
 - Ruotare la maniglia della serratura di un quarto di giro. La serratura dello sportello è aperta.
- Chiusura:*
- Chiudere completamente lo sportello esterno.
 - Ruotare la maniglia della serratura fino in posizione orizzontale. La serratura dello sportello è ora innestata, ma non è chiusa.
 - Inserire la chiave nel cilindro della serratura.
 - Premere la maniglia della serratura con la chiave inserita e ruotare di un quarto di giro. La maniglia della serratura è bloccata.
 - Estrarre la chiave.

7

Abitare

7.2.4 Manopola di chiusura girevole

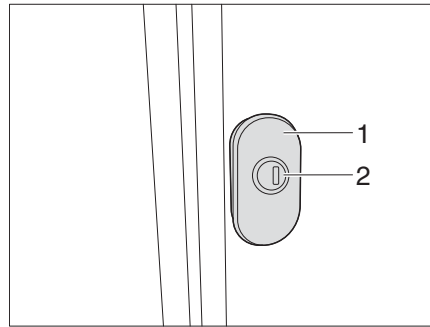


Fig. 33 Manopola di chiusura girevole (variante 1)

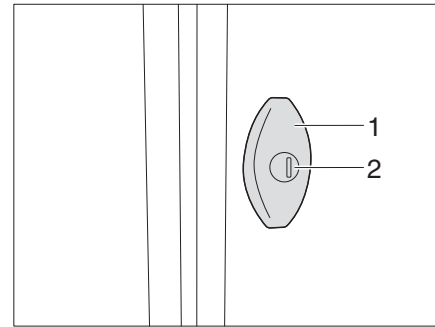


Fig. 34 Manopola di chiusura girevole (variante 2)

Nella manopola di chiusura girevole, ruotando di 180° la manopola il chiavistello tira lo sportello contro la guarnizione.

- Apertura:*
- Inserire la chiave nel cilindro della serratura (Fig. 33/34,1) e ruotare di un quarto di giro. La serratura dello sportello è sbloccata.
 - Estrarre la chiave.
 - Tirare la manopola di chiusura girevole (Fig. 33/34,2) e ruotare di 180° in senso antiorario. Lo sportello esterno è aperto.
- Chiusura:*
- Chiudere completamente lo sportello esterno.
 - Ruotare la manopola di chiusura girevole di 180° in senso orario. Lo sportello viene tirato contro la guarnizione.
 - Inserire la chiave nel cilindro della serratura e ruotare di un quarto di giro. La serratura dello sportello è bloccata.
 - Estrarre la chiave.

7 Abitare

7.2.5 Serratura dello sportello con bottoni automatici

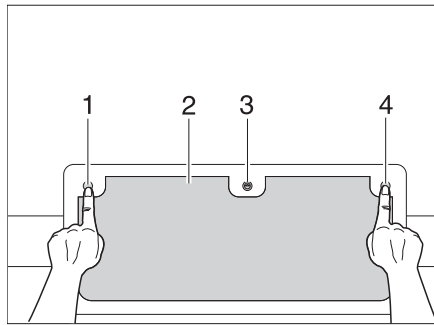


Fig. 35 Serratura dello sportello con bottoni automatici, chiusa

- Apertura:**
- Inserire la chiave nel cilindro della serratura (Fig. 35,3) e ruotare di un quarto di giro.
 - Estrarre la chiave.
 - Premere i tre bottoni automatici (Fig. 35,1, 3 e 4).
- Chiusura:**
- Chiudere completamente lo sportello esterno (Fig. 35,2) fino ad udire la chiusura a scatto.
 - Inserire la chiave nel cilindro della serratura (Fig. 35,3) e ruotare di un quarto di giro. La serratura è bloccata.
 - Estrarre la chiave.

7.2.6 Sportello per la cassetta della toilette

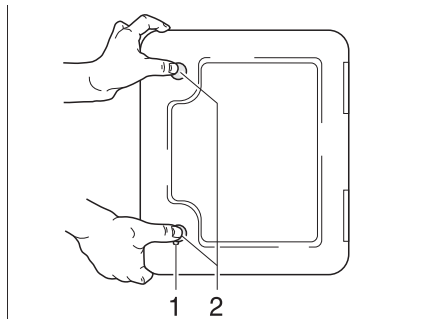


Fig. 36 Sportello per la cassetta della toilette

- Apertura:**
- Inserire la chiave nel cilindro della serratura a pressione (Fig. 36,1) e ruotare di un quarto di giro.
 - Estrarre la chiave.
 - Premere contemporaneamente con i pollici entrambe le serrature a pressione (Fig. 36,2) e aprire lo sportello della cassetta della toilette.
- Chiusura:**
- Chiudere lo sportello della cassetta della toilette e premerlo.
 - Inserire la chiave nel cilindro della serratura (Fig. 36,1) e ruotare di un quarto di giro.
 - Estrarre la chiave.

7 Abitare

7.2.7 Sportello esterno collegamento a 230 V

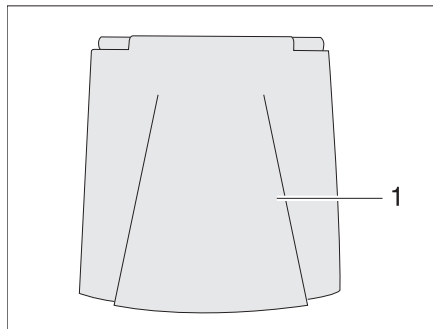


Fig. 37 Sportello esterno collegamento a 230 V

- Apertura:** ■ Sollevare lo sportello esterno (Fig. 37,1).
- Chiusura:** ■ Abbassare lo sportello esterno (Fig. 37,1) e chiuderlo premendo.

7.3 Riscaldamento



- ▶ In caso di uso del riscaldamento il tubo del gas di scarico nell'armadio guardaroba diventa caldo. Per questo motivo non conservare nessun capo di vestiario sensibile al calore in prossimità del tubo del gas di scarico (vedi anche capitolo 10).



- ▷ L'uso del riscaldamento è descritto nel capitolo 10.

7.4 Aerazione



- ▶ L'ossigeno presente all'interno del veicolo viene consumato dalla respirazione o dal funzionamento degli apparecchi montati e funzionanti a gas. Per questo occorre continuamente ricambiare l'ossigeno. Per questo motivo nel veicolo sono montati dispositivi di aerazione forzata (p. es. oblò con aerazione forzata, aeratori a fungo o aeratori sul pavimento). I dispositivi di aerazione forzata non devono essere coperti né dall'interno né dall'esterno, p. es. con una stuoia invernale, o essere chiusi. Tenere le aerazioni forzate libere da neve e foglie. Vi è infatti il pericolo di asfissia, dovuto all'aumento della percentuale di CO₂.



- ▷ In determinate condizioni atmosferiche, nonostante una sufficiente aerazione è possibile che si formi condensa sugli oggetti metallici (p. es. nel collegamento tra scocca e autotelaio).
- ▷ In corrispondenza dei passaggi (p. es. aeratori a fungo, bordi degli oblò, prese, finestre, bocchettoni di riempimento, sportelli, ecc.) possono formarsi ulteriori conduzioni termiche.

Condensa

Provvedere ad un continuo scambio d'aria tramite un'aerazione frequente e mirata. Solo in questo modo si evita la formazione di condensa in condizioni atmosferiche rigide. Se la potenza di riscaldamento, la distribuzione dell'aria e l'aerazione sono concordati fra loro, durante i periodi freddi è possibile ottenere un clima piacevole. Durante soste prolungate, aerare di tanto in tanto accuratamente il veicolo, soprattutto in estate, in quanto sono possibili ristagni di calore.

7 Abitare

7.5 Finestre



- ▷ Le finestre sono dotate di oscuranti e zanzariere a rullo. L'oscurante e la zanzariera a rullo ritornano automaticamente nella posizione iniziale per reazione elastica, non appena viene allentato il bloccaggio. Per non danneggiare la meccanica di trazione, tenere la zanzariera/l'oscurante a rullo e riportarli lentamente nella posizione iniziale.
- ▷ **Non tenere chiuse le tende a rullo troppo a lungo, altrimenti è prevedibile un aumento dell'affaticamento del materiale.**
- ▷ **Quando l'oscurante a rullo è completamente chiuso, in caso di irradiazione solare forte, è possibile che si crei un ristagno di calore tra l'oscurante a rullo e la finestra. La finestra può venire danneggiata. Pertanto, in caso di irradiazione solare forte, chiudere l'oscurante a rullo solo di 2/3.**
- ▷ Prima della partenza chiudere le finestre.
- ▷ A seconda delle condizioni atmosferiche, chiudere le finestre in modo che non possa penetrarvi umidità.
- ▷ Per aprire e chiudere le finestre apribili, aprire o chiudere tutte le leve di serraggio che sono montate nella finestra apribile.



- ▷ Quando si lascia il veicolo chiudere sempre le finestre.
- ▷ In caso di forti sbalzi di temperatura oppure in condizioni atmosferiche estremamente rigide, l'interno dei finestrini doppi di metacrilato si può leggermente appannare in seguito alla formazione di condensa. La lastra è costruita in modo che, in caso di aumento delle temperature esterne, la condensa possa evaporare. Non c'è perciò da temere per danni ai doppi vetri acrilici dovuti alla formazione di condensa.

7.5.1 Finestra apribile con deflettori a rotazione



- ▷ Nell'aprire le finestre apribili fare attenzione a non creare tensioni. Aprire e chiudere la finestra apribile in modo uniforme.

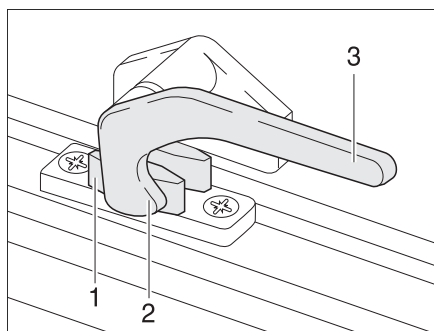


Fig. 38 Leva di serraggio in posizione "Chiuso"

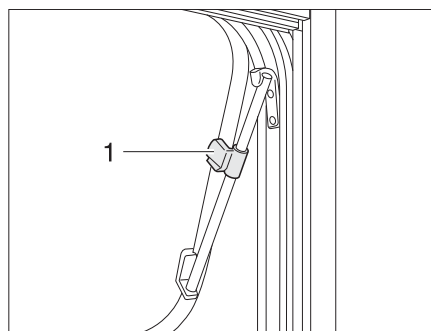


Fig. 39 Finestra apribile con deflettori a rotazione, aperta

- Apertura:*
- Ruotare la leva di serraggio (Fig. 38,3) di un quarto di giro verso il centro della finestra.
 - Aprire la finestra apribile fino alla posizione desiderata e fissarla mediante il pomello zigrinato (Fig. 39,1).

La finestra apribile rimane bloccata nella posizione desiderata.

7

Abitare

Chiusura:

- Ruotare il pomello zigrinato (Fig. 39,1) fino a che l'arresto viene sbloccato.
- Chiudere la finestra apribile.
- Ruotare la leva di serraggio (Fig. 38,3) di un quarto di giro verso il telaio della finestra. Il nasello di chiusura (Fig. 38,2) si trova sul lato interno della chiusura della finestra (Fig. 38,1).

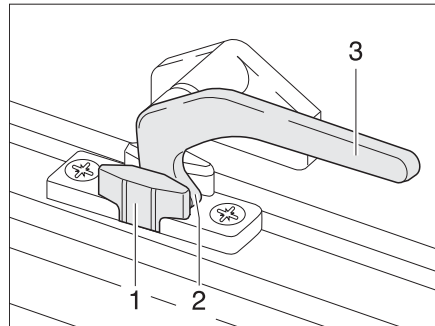


Fig. 40 Leva di serraggio in posizione "Aerazione continua"

Aerazione continua

Mediante la leva di serraggio è possibile fissare la finestra apribile in 2 diverse posizioni:

- In posizione di "Aerazione continua" (Fig. 40)
- In posizione "Completamente chiusa" (Fig. 38)

Per bloccare la finestra apribile in posizione di apertura per "Aerazione continua" dell'abitacolo:

- Ruotare la leva di serraggio (Fig. 40,3) di un quarto di giro verso il centro della finestra.
- Premere leggermente verso l'esterno la finestra apribile.
- Girare nuovamente all'indietro la leva di serraggio. Riportare contemporaneamente il nasello di chiusura (Fig. 40,2) nella rientranza della chiusura della finestra (Fig. 40,1).

A veicolo in marcia, non lasciare la finestra apribile in posizione di apertura "Aerazione continua".

In caso di pioggia, se la finestra apribile è in posizione di apertura "Aerazione continua", nel vano abitazione possono penetrare alcuni spruzzi d'acqua. Chiudere perciò le finestre apribili completamente.

7

Abitare

7.5.2 Finestra apribile con deflettori automatici



- ▷ Aprire completamente la finestra, per sbloccare l'arresto. Se si chiude la finestra senza che l'arresto venga sbloccato, la finestra potrebbe rompersi a causa della notevole contropressione esercitata.
- ▷ Nell'aprire le finestre apribili fare attenzione a non creare tensioni. Aprire e chiudere la finestra apribile in modo uniforme.

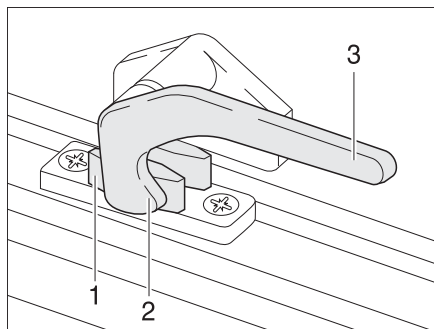


Fig. 41 Leva di serraggio in posizione "Chiuso"

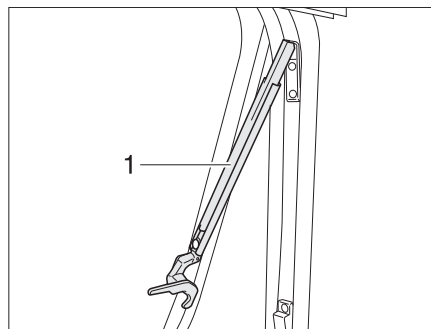


Fig. 42 Finestra apribile con deflettori automatici, aperta

- Apertura:**
- Ruotare la leva di serraggio (Fig. 41,3) di un quarto di giro verso il centro della finestra.
 - Aprire la finestra apribile fino al punto di arresto desiderato. Il deflettore automatico (Fig. 42,1) si innesta automaticamente in posizione.

La finestra apribile rimane bloccata nella posizione desiderata.

- Chiusura:**
- Aprire la finestra apribile fino a sbloccare l'arresto.
 - Chiudere la finestra apribile.
 - Ruotare la leva di serraggio (Fig. 41,3) di un quarto di giro verso il telaio della finestra. Il nasello di chiusura (Fig. 41,2) si trova sul lato interno della chiusura della finestra (Fig. 41,1).

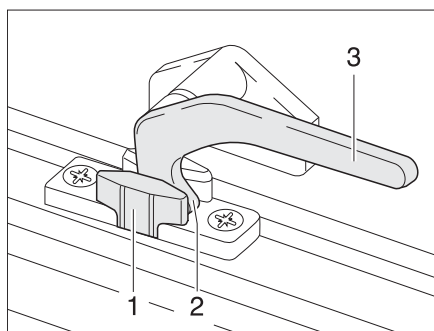


Fig. 43 Leva di serraggio in posizione "Aerazione continua"

Aerazione continua

Mediante la leva di serraggio è possibile fissare la finestra apribile in due diverse posizioni:

- In posizione di "Aerazione continua" (Fig. 43)
- In posizione "Completamente chiusa" (Fig. 41).

7

Abitare

Per bloccare la finestra apribile in posizione di apertura per "Aerazione continua" dell'abitacolo:

- Ruotare la leva di serraggio (Fig. 43,3) di un quarto di giro verso il centro della finestra.
- Premere leggermente verso l'esterno la finestra apribile.
- Ruotare la leva di serraggio di un quarto di giro verso il telaio della finestra. Riportare contemporaneamente il nasello di chiusura (Fig. 43,2) nella rientranza della chiusura della finestra (Fig. 43,1).

A veicolo in marcia, non lasciare la finestra apribile in posizione di apertura "Aerazione continua".

In caso di pioggia, se la finestra apribile è in posizione di apertura "Aerazione continua", nel vano abitazione possono penetrare alcuni spruzzi d'acqua. Chiudere perciò le finestre apribili completamente.

7.5.3 Oscurante a rullo e zanzariera a rullo



- ▷ **Prima della partenza, aprire le tende a rullo. Se le tende a rullo sono chiuse, le vibrazioni possono danneggiare l'albero.**



- ▷ A seconda delle dimensioni della finestra, le tende a rullo sono dotate di una o due maniglie.

Le finestre sono dotate di oscuranti e zanzariere a rullo. Oscurante a rullo e zanzariera a rullo possono essere azionati separatamente l'uno dall'altro.

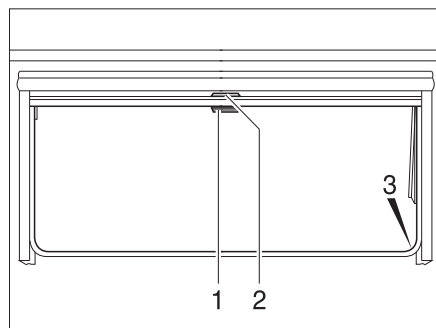


Fig. 44 Finestra apribile

Oscurante a rullo

L'oscurante a rullo è montato nella cassetta superiore.

Chiusura:

- Tirare verso il basso l'oscurante a rullo accompagnandolo con la maniglia (Fig. 44,2). Quando si chiude completamente l'oscurante a rullo esso va agganciato da entrambi i lati al telaio della finestra nell'apposito elemento di fissaggio (Fig. 44,3).

7

Abitare

Apertura:

- Quando l'oscurante a rullo è completamente chiuso: Spingere la maniglia (Fig. 44,2) verso il basso tirandola leggermente verso l'interno. Sganciare l'oscurante a rullo dagli elementi di fissaggio a destra e a sinistra del telaio della finestra.
- Quando l'oscurante a rullo si trova in posizione intermedia: Tirare la maniglia (Fig. 44,2) leggermente verso il basso finché l'elemento di fissaggio non si è sganciato.
- Ricondere lentamente in posizione l'oscurante a rullo accompagnandolo con la maniglia.

Zanzariera a rullo

La zanzariera a rullo è montata nella cassetta superiore.

Chiusura:

- Tirare la maniglia (Fig. 44,1) della zanzariera a rullo verso il basso e agganciarla all'elemento di fissaggio (Fig. 44,3) su entrambi i lati del telaio della finestra.

Apertura:

- Spingere la maniglia (Fig. 44,1) verso il basso tirandola leggermente verso l'interno. Sganciare la zanzariera a rullo dagli elementi di fissaggio a destra e a sinistra del telaio della finestra.
- Ricondere lentamente la zanzariera a rullo accompagnandola con la maniglia.

7.6 Oblò

A seconda del modello, nel veicolo sono montati oblò con o senza aerazione forzata. Se è stato montato un oblò senza aerazione forzata, l'aerazione forzata viene effettuata tramite aeratori a fungo.



- ▶ Le aperture di aerazione forzata devono rimanere sempre aperte. I dispositivi di aerazione forzata non devono mai essere coperti, p. es. con una stuoia invernale, o essere chiusi. Tenere le aerazioni forzate libere da neve e foglie.



- ▶ Gli oblò sono dotati di oscurante a rullo o tendina oscurante pieghevole e di zanzariera a rullo o protezione contro gli insetti pieghevole. L'oscurante e la zanzariera a rullo ritornano automaticamente nella posizione iniziale per reazione elastica, non appena viene allentato il bloccaggio. Per non danneggiare la meccanica di trazione, tenere la zanzariera/l'oscurante a rullo e riportarli lentamente nella posizione iniziale.
- ▶ **Non tenere chiuse le tende a rullo troppo a lungo, altrimenti è prevedibile un aumento dell'affaticamento del materiale.**
- ▶ **Quando l'oscurante a rullo o la tendina oscurante pieghevole sono completamente chiusi, in caso di irradiazione solare forte, è possibile che si crei un ristagno di calore tra l'oscurante a rullo/ la tendina oscurante pieghevole e l'oblò. L'oblò può venire danneggiato. Pertanto, in caso di irradiazione solare forte, chiudere l'oscurante a rullo/ la tendina oscurante pieghevole solo di 2/3. Aprire leggermente l'oblò oppure portare sulla posizione di ricircolo d'aria.**
- ▶ A seconda delle condizioni atmosferiche, chiudere gli oblò in modo che non possa penetrarvi umidità.
- ▶ Non calpestare gli oblò.
- ▶ Prima della partenza chiudere gli oblò.
- ▶ Prima della partenza, controllare il bloccaggio degli oblò.
- ▶ Prima della partenza aprire l'oscurante a rullo o le tendine oscuranti pieghevoli.
- ▶ **Strofinare le guarnizioni dell'oblò con talco almeno 2 volte all'anno.**

7

Abitare



▷ Quando si lascia il veicolo chiudere sempre gli oblò.

7.6.1 Oblò a scatto

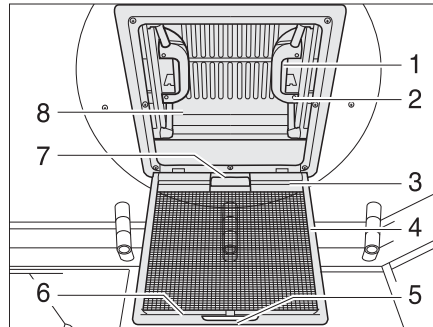


Fig. 45 Oblò a scatto

L'oblò può essere sollevato su un lato o su due lati. A seconda del modello, l'oblò è equipaggiato con un oscurante a rullo.

- Apertura:**
- Tirare la maniglia (Fig. 45,5).
 - Ribaltare la protezione contro gli insetti (Fig. 45,4) verso il basso.
 - Premere la chiusura a scatto (Fig. 45,1) verso l'interno dell'oblò (Fig. 45,8). Premere contemporaneamente verso l'alto l'oblò con la maniglia (Fig. 45,2).
 - Spingere la protezione contro gli insetti (Fig. 45,4) verso l'alto finché non si innesta.

- Chiusura:**
- Tirare la maniglia (Fig. 45,5).
 - Ribaltare la protezione contro gli insetti (Fig. 45,4) verso il basso.
 - Tirare con forza verso il basso le due maniglie (Fig. 45,2) dell'oblò (Fig. 45,8), fino a quando non scattano (Fig. 45,1) entrambe le chiusure.
 - Spingere la protezione contro gli insetti (Fig. 45,4) verso l'alto finché non si innesta.

Oscurante a rullo Per chiudere e aprire l'oscurante a rullo:

- Chiusura:**
- Tirare l'oscurante a rullo per la maniglia (Fig. 45,7) e agganciare il listello portaganci (Fig. 45,3) nel listello di supporto (Fig. 45,6) sulla protezione contro gli insetti.
- Apertura:**
- Staccare il listello portaganci (Fig. 45,3) dal listello di supporto (Fig. 45,6) e ricondurre lentamente in posizione l'oscurante a rullo.

7.6.2 Oblò Heki (mini e midi)

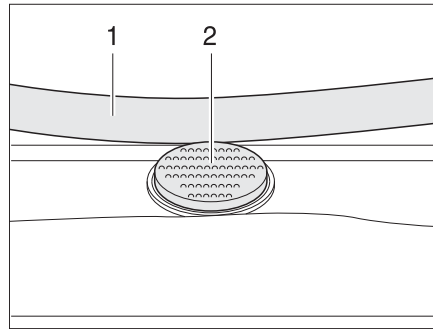


Fig. 46 Bottone di sicurezza sull'oblò Heki

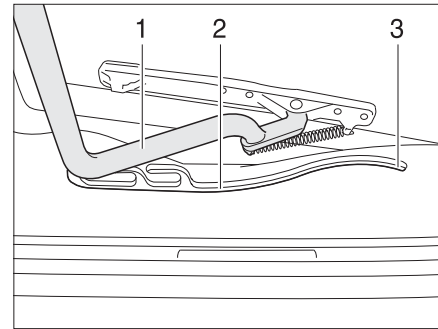


Fig. 47 Oblò Heki, guida

L'oblò Heki viene aperto da un lato.

- Apertura:**
- Premere il bottone di sicurezza (Fig. 46,2) e tirare verso il basso la staffa (Fig. 46,1) con entrambe le mani.
 - Tirare la staffa (Fig. 47,1) nelle guide (Fig. 47,2) fino alla posizione più all'indietro (Fig. 47,3).
- Chiusura:**
- Spingere la staffa (Fig. 47,1) leggermente verso l'alto con ambedue le mani.
 - Spingere di nuovo la staffa nelle guide.
 - Premere la staffa verso l'alto con ambedue le mani, finché la staffa non poggia al di sopra del bottone di sicurezza (Fig. 46,2).

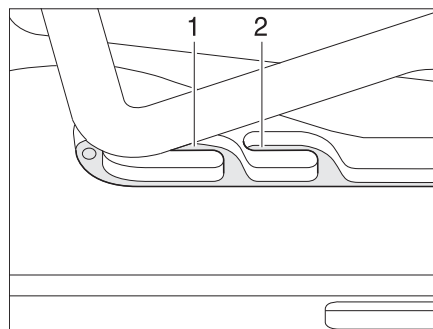


Fig. 48 Oblò Heki in posizione di ricircolo d'aria

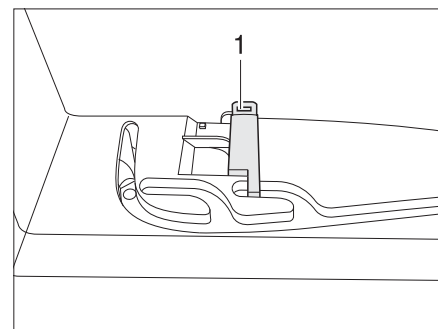


Fig. 49 Bloccaggio della posizione di ricircolo d'aria

Posizione di ricircolo d'aria

È possibile portare l'oblò Heki in due posizioni di ricircolo d'aria: Posizione brutto tempo (Fig. 48,1) e posizione centrale (Fig. 48,2). A seconda del modello è possibile bloccare l'oblò nella posizione centrale con il chiavistello (Fig. 49,1).

- Premere il bottone di sicurezza (Fig. 46,2) e tirare verso il basso la staffa (Fig. 46,1) con entrambe le mani.
- Tirare la staffa nelle guide (Fig. 47,2) fino alla posizione desiderata.
- Premere la staffa leggermente verso l'alto, spingerla nella guida selezionata (Fig. 48,1 o 2) ed eventualmente bloccarla.

**Tendina oscurante
pieghevole**

Per chiudere e aprire la tendina oscurante pieghevole:

- Chiusura:*
- Tirare la tendina oscurante pieghevole per la maniglia fino alla posizione desiderata e rilasciare. La tendina oscurante pieghevole rimane in questa posizione.
- Apertura:*
- Spingere lentamente la tendina oscurante pieghevole nella posizione iniziale, tenendola per l'impugnatura.

Protezione contro gli insetti

Per chiudere e aprire la protezione contro gli insetti:

- Chiusura:*
- Tirare la protezione contro gli insetti per la maniglia verso la maniglia contrapposta della tendina oscurante pieghevole.
- Apertura:*
- Premere indietro la maniglia della protezione contro gli insetti. L'arresto si sblocca.
 - Riconduurre lentamente la protezione contro gli insetti accompagnandola con la maniglia.

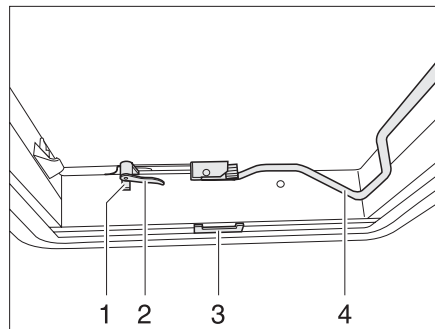
7.6.3 Oblò Heki

Fig. 50 Oblò Heki, chiuso

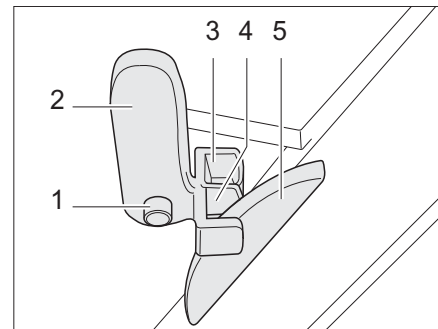


Fig. 51 Oblò Heki in posizione di ricircolo d'aria 1

L'oblò Heki può essere aperto da un lato.

- Apertura:*
- Premere il bottone di sicurezza (Fig. 50,1) e ruotare di un quarto di giro verso l'interno la leva di serraggio (Fig. 50,2).
 - Tirare la staffa (Fig. 50,4) verso il basso per sbloccarla dall'arresto.
 - Spingere con la staffa l'oblò Heki verso l'alto.
 - Spingere la staffa nuovamente nell'arresto.
- Chiusura:*
- Tirare la staffa (Fig. 50,4) verso il basso per sbloccarla dall'arresto.
 - Spingere con la staffa l'oblò Heki verso il basso.
 - Ruotare la leva di serraggio (Fig. 50,2 e Fig. 51,2) di un quarto di giro. Il nasello del serraggio del tetto (Fig. 51,5) deve innestarsi nella forchetta di serraggio superiore (Fig. 51,3).
 - Spingere la staffa nuovamente nell'arresto.

7

Abitare

*Posizione di ricircolo d'aria
(variante 1):*

- Aprire l'oblò Heki e spingerlo leggermente verso l'esterno.
- Premere il bottone di sicurezza (Fig. 51,1) e girare all'indietro la leva di serraggio (Fig. 51,2). Il nasello del serraggio del tetto (Fig. 51,5) deve innestarsi nella forchetta di serraggio inferiore (Fig. 51,4).
- Spingere la staffa nuovamente nell'arresto.

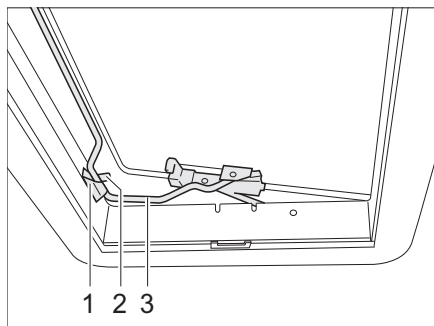


Fig. 52 Oblò Heki in posizione di ricircolo d'aria 2

*Posizione di ricircolo d'aria
(variante 2):*

- Aprire l'oblò Heki.
- Inserire la staffa (Fig. 52,3) nel supporto (Fig. 52,1).
- Sistemare la leva (Fig. 52,2) sulla staffa.

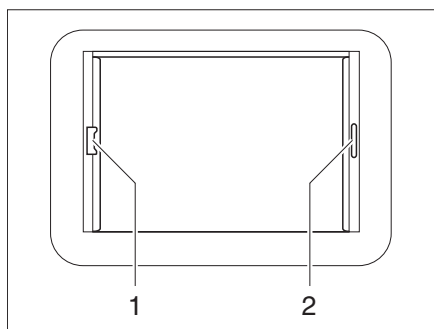


Fig. 53 Oblò Heki, bloccaggio tenda a rullo

Tendina oscurante pieghevole

Per chiudere e aprire la tendina oscurante pieghevole:

- Chiusura:*
- Tirare la tendina oscurante pieghevole per la maniglia (Fig. 53,2) fino alla posizione desiderata e rilasciare. La tendina oscurante pieghevole rimane in questa posizione.
- Apertura:*
- Spingere lentamente la tendina oscurante pieghevole nella posizione iniziale, tenendola per l'impugnatura.

Zanzariera a rullo

Per chiudere e aprire la zanzariera a rullo:

- Chiusura:*
- Tirare la zanzariera a rullo per la maniglia (Fig. 53,1) verso la maniglia contrapposta della tendina oscurante pieghevole (Fig. 53,2) e farla innestare.
- Apertura:*
- Premere la maniglia della zanzariera a rullo dietro, verso l'alto, e sganciare la zanzariera a rullo dalla tendina oscurante pieghevole (Fig. 53,2).
 - Ricondurre lentamente la zanzariera a rullo accompagnandola con la maniglia.

7

Abitare

7.6.4 Oblò a manovella

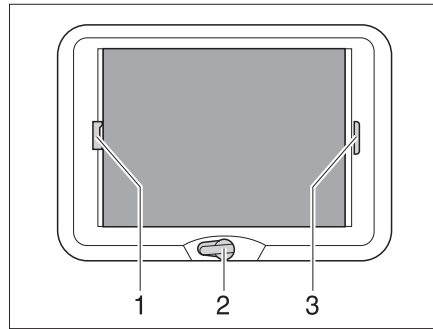


Fig. 54 Oblò a manovella

L'oblò a manovella può essere aperto con la manovella.

- Apertura:**
- Ruotare la manovella (Fig. 54,2) fino a quando non si incontra resistenza (angolo di apertura max. 70°).
- Chiusura:**
- Ruotare la manovella finché l'oblò a manovella non è chiuso. Compiendo altri due o tre giri con la manovella si blocca l'oblò a manovella.
 - Verificare il bloccaggio. Premere con una mano contro il vetro acrilico.

Tendina oscurante pieghevole

Tendina oscurante pieghevole può essere aperta a piacere. Se la tendina oscurante pieghevole con la protezione contro gli insetti è bloccata, quando si chiude, la tendina oscurante pieghevole porta con sé anche la protezione contro gli insetti.

- Chiusura:**
- Tirare la tendina oscurante pieghevole per la maniglia (Fig. 54,3) e rilasciarla alla posizione desiderata. La tendina oscurante pieghevole rimane in questa posizione.
- Apertura:**
- Spingere lentamente la tendina oscurante pieghevole nella posizione iniziale, tenendola per l'impugnatura.

Protezione contro gli insetti

Se la protezione contro gli insetti con la tendina oscurante pieghevole è bloccata, quando si chiude, essa trascina con sé la tendina oscurante pieghevole.

- Chiusura:**
- Tirare la protezione contro gli insetti per la maniglia (Fig. 54,1) verso la maniglia contrapposta della tendina oscurante pieghevole (Fig. 54,3) e farla innestare.
- Apertura:**
- Tirare la maniglia della protezione contro gli insetti (Fig. 54,1) dietro, verso l'alto, e sganciare la protezione contro gli insetti dalla tendina oscurante pieghevole (Fig. 54,3).
 - Spingere lentamente la protezione contro gli insetti nella posizione iniziale, tenendola per l'impugnatura.

7 Abitare

7.7 Tavoli

7.7.1 Tavolo sospeso con supporto snodabile

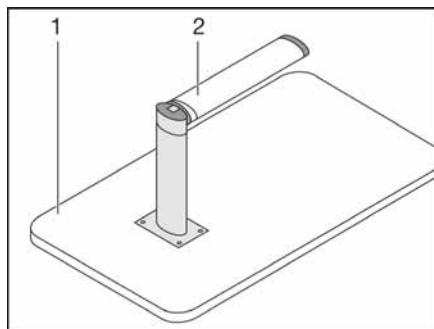


Fig. 55 Struttura di supporto letto

Il tavolo può essere utilizzato come struttura di supporto letto grazie al suo supporto snodabile.

Trasformazione in struttura di supporto letto:

- Sollevare il piano del tavolo (Fig. 55,1) di circa 45° in avanti.
- Tirare la parte inferiore del supporto snodabile (Fig. 55,2) verso il basso e ribaltarla di 90°.
- Sollevare il tavolo dal listello di supporto.
- Inserire il tavolo nel listello di supporto inferiore.

7.7.2 Tavolo di sollevamento della dinette a U



- ▷ Il tavolo di sollevamento non è fissato al pavimento. Prima della partenza abbassare il tavolo di sollevamento fino all'arresto inferiore e fissarlo alle dinette con le cinghie (Fig. 57,1).

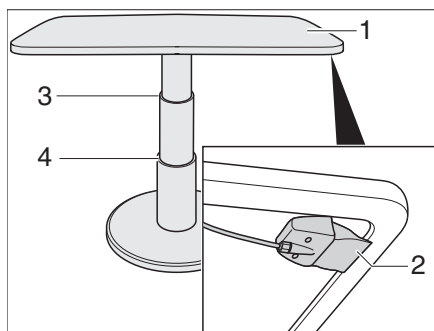


Fig. 56 Tavolo di sollevamento della dinette a U

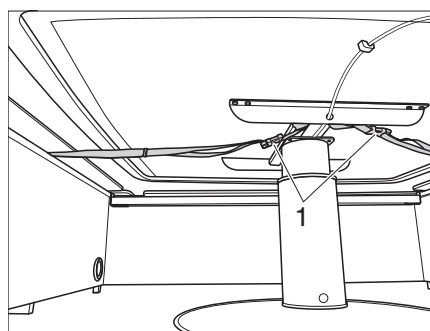


Fig. 57 Tavolo di sollevamento con cinghie

Il tavolo di sollevamento può essere utilizzato come struttura di supporto per un letto grazie al suo meccanismo di sollevamento.

Trasformazione in struttura di supporto letto:

- Tirare la leva di serraggio (Fig. 56,2) verso l'alto e tenerla sollevata.
- Spingere al centro il piano del tavolo (Fig. 56,1) verso il basso fino all'arresto desiderato (Fig. 56,3 o 4).
- Rilasciare la leva di serraggio. Il tavolo di sollevamento è bloccato.

7

Abitare

7.7.3 Tavolo di sollevamento

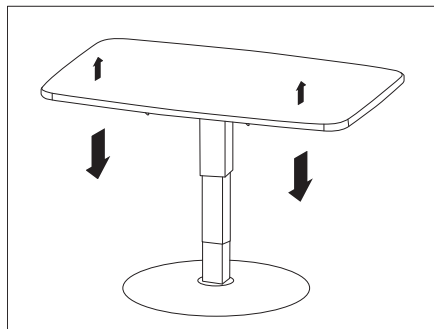


Fig. 58 Tavolo di sollevamento

Il tavolo di sollevamento può essere utilizzato come struttura di supporto per un letto grazie al suo meccanismo di sollevamento.

Struttura di supporto letto:

- Spingere il piano del tavolo verso il basso fino a raggiungere l'altezza desiderata.

Utilizzo con funzione di tavolo:

- Spingere brevemente il piano del tavolo verso il basso.

Il piano del tavolo si solleva automaticamente fino all'altezza del tavolo.

7.8 Televisore



- ▶ Prima della partenza rimuovere il televisore dalla base e stivarlo in modo sicuro.
- ▶ Prima della partenza portare lo schermo piatto e il supporto dello schermo nella posizione di base e assicurarlo. Se il supporto dello schermo è montato su un mobiletto porta TV: Chiudere il mobiletto porta TV.
- ▶ Prima di ogni viaggio verificare che l'antenna sia in posizione di sosta. Pericolo di incidenti!

Schermo piatto con braccio snodato

Lo schermo piatto è fissato su un braccio snodato.

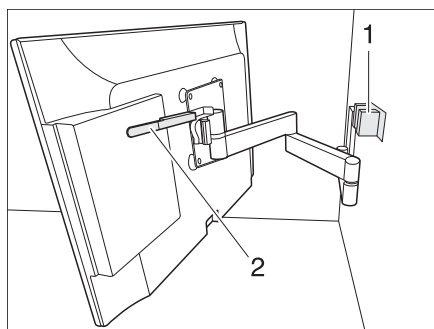


Fig. 59 Supporto con braccio snodato

Posizionamento dello schermo piatto con braccio snodato:

- Spingere la leva (Fig. 59,2) verso il basso per sbloccare lo schermo piatto dall'arresto (Fig. 59,1). Rilasciare la leva.
- Ruotare lo schermo piatto nella posizione desiderata.
- Afferrare lo schermo piatto con entrambe le mani sul bordo superiore e inferiore e impostarne l'inclinazione desiderata.

7

Abitare

7.9 Lampade



- ▶ Le lampade ad incandescenza e i portalampada possono essere molto caldi.
- ▶ Prima di agire sulle lampade ad incandescenza e i portalampada, lasciarli raffreddare.
- ▶ Quando la lampada è accesa oppure ancora calda, a distanza di sicurezza da oggetti infiammabili come tendaggi e tendine è almeno di 30 cm. Pericolo d'incendio!

A seconda del modello, le lampade possiedono sorgenti luminose alogene, a tubi fluorescenti o a LED. Per le avvertenze sulla sostituzione delle sorgenti luminose ed eventualmente delle batterie vedi capitolo 13.

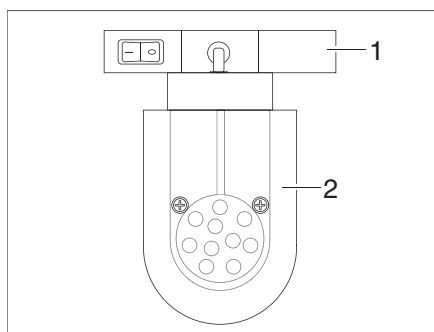


Fig. 60 Faretto a LED (esempio)

Spostamento del faretto a LED:

- Afferrare il supporto (Fig. 60,1) e girarlo di 90°.
- Togliere il faretto a LED (Fig. 60,2) dal sistema di guide.
- Riapplicare il faretto a LED (Fig. 60,2) nel sistema di guide nella posizione desiderata e girarlo di 90°.

7

Abitare

7.10 Letti

7.10.1 Letto a castello



- ▶ Usare il letto a castello solo con la rete protettiva tesa o con la sicura anti-caduta (a seconda del modello).
- ▶ Il carico massimo ammesso sul letto a castello è pari a 80 kg.
- ▶ Non lasciare mai i bambini piccoli incustoditi nel letto a castello.
- ▶ In particolare per i bambini al di sotto di 6 anni, fare attenzione che non possano cadere dal letto a castello.
- ▶ Per i bambini utilizzare lettini adatti a parte o lettini da viaggio per bambini.

A seconda del modello il veicolo è equipaggiato con un letto a castello. Il letto a castello può essere usato immediatamente senza necessità di trasformazione ulteriore.

Per accedere al letto superiore utilizzare sempre la scaletta di accesso in dotazione.

7.10.2 Letto fisso (molla a pressione a gas)

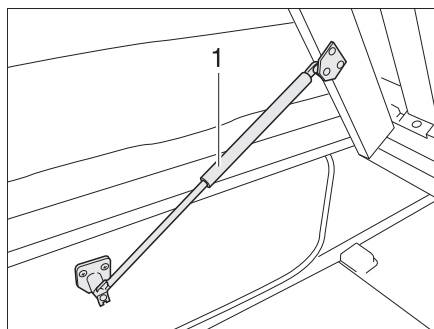


Fig. 61 Letto fisso

Sotto il letto si trova un gavone. Per riempire o svuotare il gavone, ribaltare il telaio portamaterasso verso l'alto dall'interno del veicolo.

- Apertura:*
- Sollevare il materasso in avanti e depositarlo sul diaframma.
 - Sollevare il telaio portamaterasso. Le molle a gas (Fig. 61,1) mantengono il telaio portamaterasso in posizione di apertura.
- Chiusura:*
- Spingere in basso il telaio portamaterasso opponendo resistenza alle molle a gas.
 - Eventualmente premere il materasso dietro il diaframma.

7

Abitare

7.11 Trasformazione delle dinette per la notte



- ▷ In caso d'incidente, di frenata d'emergenza o su strade dissestate i cuscini aggiuntivi con lato inferiore rinforzato potrebbero uscire dalla propria sede e danneggiare alcune parti dell'equipaggiamento. Prima della marcia, stivare i cuscini aggiuntivi in modo sicuro o assicurarli con le cinghie di fissaggio previste.

7.11.1 Dinette lunga e dinette laterale



- ▷ A seconda del modello la dinette può variare dalla forma e posizione qui rappresentate.

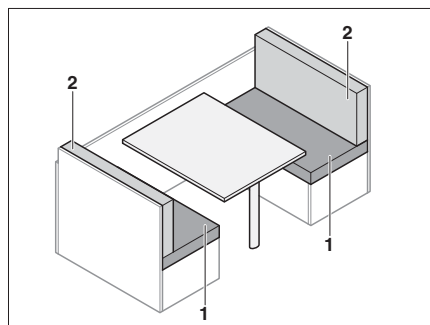


Fig. 62 Prima della trasformazione

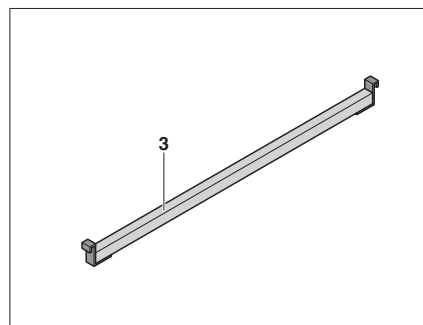


Fig. 63 Listello supplementare

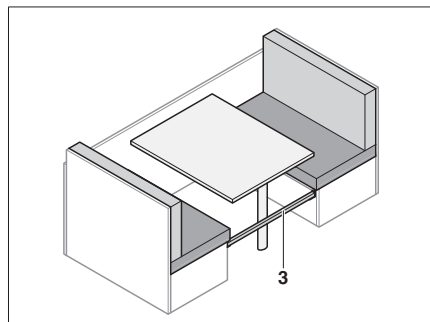


Fig. 64 Inserire il pannello di rinforzo

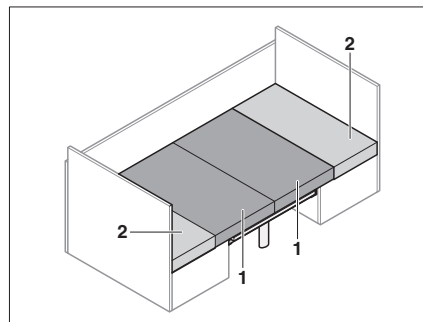


Fig. 65 Dopo la trasformazione

- Inserire il listello supplementare (Fig. 64,3) tra le dinette.
- Trasformare il tavolo in struttura di supporto letto (vedi paragrafo 7.7).
- Tirare i cuscini del divano (Fig. 65,1) verso il centro.
- Posizionare i cuscini dello schienale (Fig. 65,2) tra i cuscini del divano e la parete.

7

Abitare

7.11.2 Dinette a U

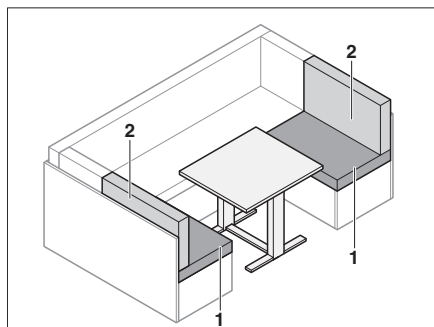


Fig. 66 Prima della trasformazione

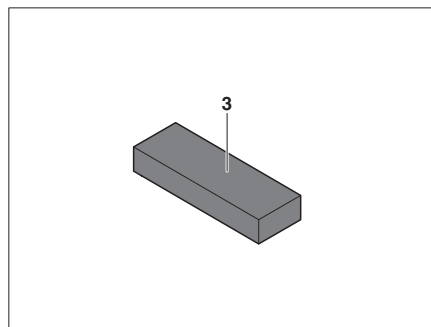


Fig. 67 Cuscino aggiuntivo

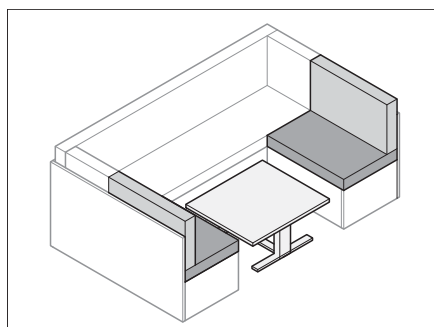


Fig. 68 Trasformare il tavolo

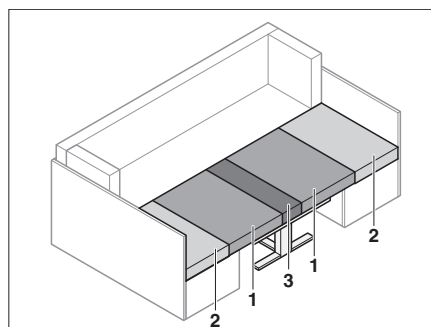


Fig. 69 Dopo la trasformazione

- Trasformare il tavolo (Fig. 68) in struttura di supporto letto (vedi paragrafo 7.7).
- Togliere i cuscini dello schienale (Fig. 69,2).
- Tirare i cuscini del divano (Fig. 69,1) verso il centro.
- Mettere i cuscini dello schienale (Fig. 69,2) tra i cuscini del divano (Fig. 69,1) e la parete esterna.
- Posizionare il cuscino aggiuntivo (Fig. 69,3) tra i cuscini del divano (Fig. 69,1) sul tavolo.

7.11.3 Dinette posteriore

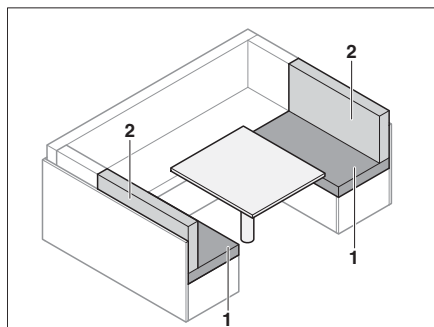


Fig. 70 Prima della trasformazione

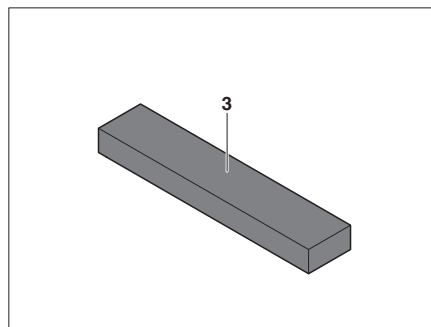


Fig. 71 Cuscino aggiuntivo

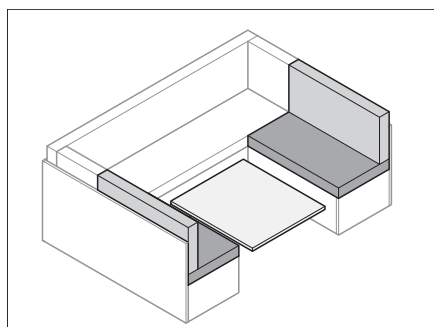


Fig. 72 Trasformare il tavolo

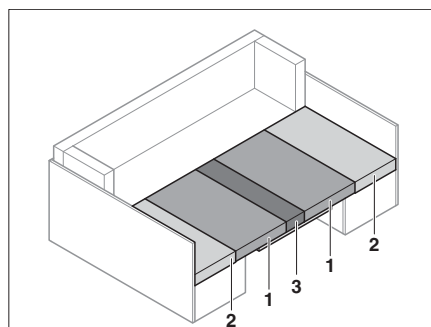


Fig. 73 Dopo la trasformazione

- Trasformare il tavolo (Fig. 72) in struttura di supporto letto (vedi paragrafo 7.7).
- Togliere i cuscini dello schienale (Fig. 70,2).
- Tirare i cuscini del divano (Fig. 73,1) verso il centro.
- Mettere i cuscini dello schienale (Fig. 73,2) tra i cuscini del divano (Fig. 73,1) e la parete esterna.
- Posizionare il cuscino aggiuntivo (Fig. 73,3) tra i cuscini del divano (Fig. 73,1) sul tavolo.

7.11.4 Dinette contrapposta

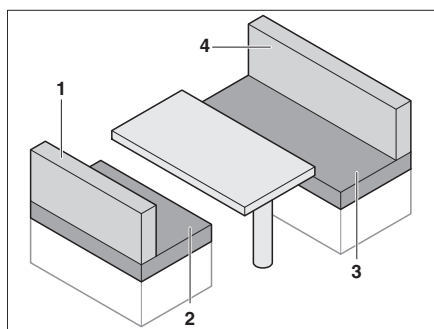


Fig. 74 Prima della trasformazione

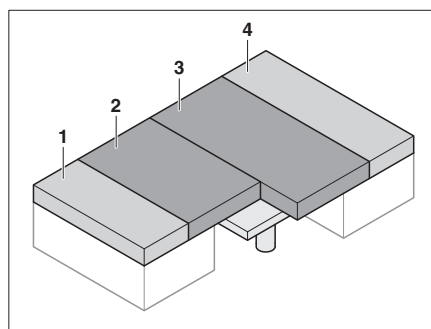


Fig. 75 Dopo la trasformazione

- Togliere i cuscini dello schienale (Fig. 74,1 e 4).
- Trasformare il tavolo in struttura di supporto letto (vedi paragrafo 7.7).
- Posizionare i cuscini del divano (Fig. 75,2 e 3) al centro.
- Posizionare i cuscini dello schienale (Fig. 75,1 e 4) tra i cuscini del divano (Fig. 75,2 e 3) e la parete esterna.

7

Abitare

7.11.5 Allargamento letto

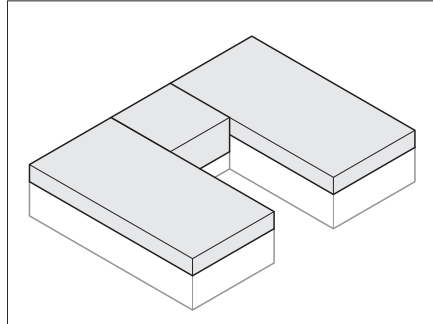


Fig. 76 Prima della trasformazione

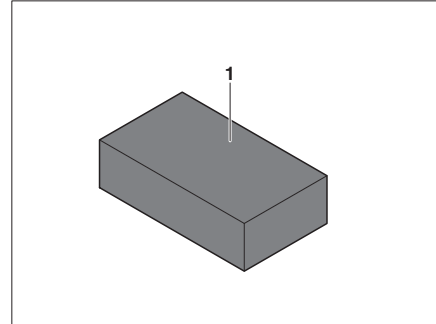


Fig. 77 Cuscino aggiuntivo

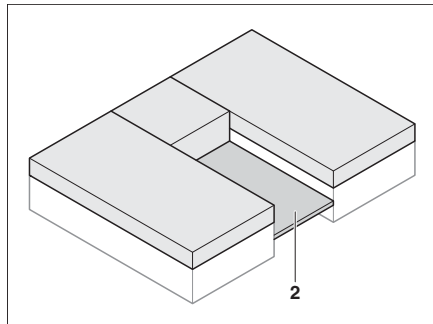


Fig. 78 Estrarre il telaio portamaterasso

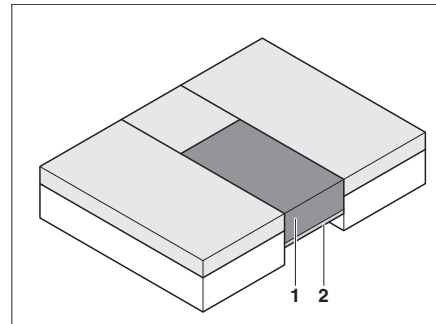


Fig. 79 Dopo la trasformazione

- Estrarre il telaio portamaterasso (Fig. 78,2) tra i letti singoli.
- Collocare il cuscino aggiuntivo (Fig. 79,1) sul telaio portamaterasso (Fig. 79,2) estratto.

7

Abitare

7.12 Separazione del vano letto

A seconda del modello, la zona letto nella parte posteriore può essere separata da una tenda pieghevole o da una porta scorrevole.



- ▷ A veicolo in marcia, le porte scorrevoli o le tende pieghevoli possono sbattere in modo incontrollato. Si possono verificare danni materiali. Prima di mettersi in viaggio aprire la separazione del vano letto e bloccarla con il nastro di sicurezza.

7.12.1 Porta scorrevole

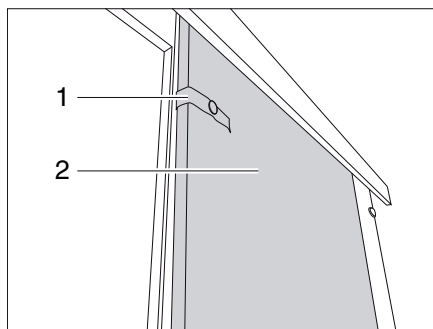


Fig. 80 Porta scorrevole

Chiusura della porta scorrevole:

- Staccare il nastro di sicurezza (Fig. 80,1).
- Tirare la porta scorrevole (Fig. 80,2) in posizione chiusa.

Apertura della porta scorrevole:

- Portare la porta scorrevole (Fig. 80,2) in posizione aperta.
- Fissare la porta scorrevole con il nastro di sicurezza (Fig. 80,1).

7.12.2 Tenda pieghevole

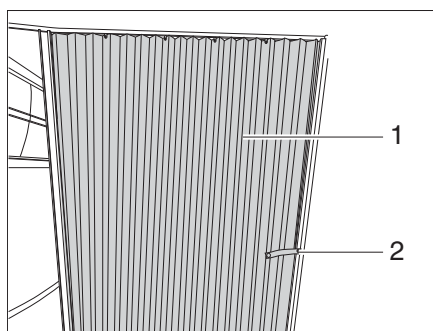


Fig. 81 Tenda pieghevole

Chiusura della tenda pieghevole:

- Staccare il nastro di sicurezza (Fig. 81,2).
- Tirare la tenda pieghevole (Fig. 81,1) in posizione chiusa.

Apertura della tenda pieghevole:

- Portare la tenda pieghevole (Fig. 81,1) in posizione aperta.
- Fissare la tenda pieghevole con il nastro di sicurezza (Fig. 81,2).

Panoramica del capitolo

Questo capitolo contiene indicazioni sull'impianto del gas del veicolo.

Le indicazioni concernono i seguenti punti:

- la sicurezza
- il consumo di gas
- la sostituzione delle bombole del gas
- i rubinetti di arresto del gas
- la presa gas esterna
- l'impianto di commutazione automatico

L'uso degli apparecchi funzionanti a gas nel veicolo è descritto al capitolo 10.

8.1 Note generali



- ▶ Prima della partenza, quando si abbandona il veicolo o quando gli apparecchi a gas non vengono utilizzati, chiudere tutti i rubinetti di arresto del gas e la valvola principale di arresto della bombola del gas.
- ▶ Quando si rifornisce il carburante, durante il trasporto su traghetti e quando il veicolo è in garage non deve esserci alcun apparecchio in funzione (per esempio il riscaldamento o il frigorifero), se questo funziona a fiamma libera. Pericolo di esplosione!
- ▶ Se un apparecchio funziona a fiamma libera, non far funzionare l'apparecchio in locali chiusi (p. es. garage). Pericolo di avvelenamento e di asfissia!
- ▶ Far modificare, sottoporre a manutenzione e riparare l'impianto del gas unicamente da un'officina autorizzata.
- ▶ Prima della messa in funzione e secondo le disposizioni nazionali, è necessario fare controllare l'impianto del gas da una officina specializzata autorizzata. Ciò vale anche per i veicoli che non sono immatricolati. Lavori di modifica dell'impianto del gas devono essere immediatamente controllati da una officina specializzata autorizzata.
- ▶ È necessario controllare anche il regolatore di pressione del gas e i tubi dei gas di scarico. Il regolatore di pressione del gas deve essere sostituito al più tardi dopo 10 anni. La responsabilità dei provvedimenti da attuare è delegata al possessore del veicolo.
- ▶ Nel caso di difetto dell'impianto del gas (odore di gas, alto consumo di gas) vi è pericolo di esplosione! Chiudere immediatamente la valvola principale di arresto della bombola del gas. Aprire finestre e porte ed aerare bene.
- ▶ In caso di guasto all'impianto del gas: Non fumare, non accendere fiamme vive e non azionare dispositivi elettrici (interruttore luci, ecc.).
- ▶ Prima di mettere in funzione l'area cottura, provvedere ad una aerazione adeguata. Aprire finestre o oblò.
- ▶ Non utilizzare il fornello o il forno a gas come riscaldamento.
- ▶ Nel caso siano presenti diversi apparecchi a gas, è necessario che ognuno di essi sia dotato di un rubinetto di arresto del gas. Nel caso alcuni singoli apparecchi non vengano utilizzati, chiudere il rubinetto di arresto del gas corrispondente.
- ▶ I dispositivi di sicurezza antigas devono chiudere entro un minuto dallo spegnimento della fiamma. Alla chiusura si sente un leggero clic. Controllare periodicamente il corretto funzionamento.

8

Impianto del gas



- ▶ Gli apparecchi a gas installati sono progettati unicamente per funzionare con gas propano, gas butano o con una miscela di entrambi i gas. Il regolatore di pressione del gas, così come tutti gli apparecchi a gas integrati, è progettato per una pressione di esercizio di 30 mbar.
- ▶ Il gas propano gassifica fino a -42 °C, il gas butano solo fino a 0 °C. Al di sotto di tali temperature non vi è più pressione di gas. Il gas butano perciò non è indicato per il funzionamento invernale.
- ▶ Verificare a intervalli regolari la tenuta del tubo del gas posto sul raccordo della bombola. Il tubo del gas non deve presentare né fessure né porosità. Far sostituire il tubo del gas al più tardi dopo 10 anni dalla data di produzione da una officina specializzata autorizzata. Il gestore dell'impianto del gas deve autorizzare la sostituzione.
- ▶ Data la sua funzione e struttura, il vano portabombole è un ambiente accessibile dall'esterno. Le aperture di aerazione forzata previste di serie non devono essere mai coperte o chiuse. Altrimenti non sarebbe possibile deviare il gas fuoriuscito verso l'esterno.
- ▶ Non utilizzare il vano portabombole come gavone. Pericolo d'incendio!
- ▶ Assicurare il vano portabombole affinché non vi possano accedere persone non autorizzate. Chiudere l'accesso.
- ▶ La valvola principale di arresto della bombola del gas deve essere accessibile.
- ▶ Allacciare solo apparecchi a gas (p. es. grill a gas) che sono predisposti per una pressione di funzionamento di 30 mbar.
- ▶ Il tubo del gas di scarico va collegato ermeticamente e saldamente al riscaldamento ed al camino. Il tubo del gas di scarico non deve presentare nessun difetto.
- ▶ L'uscita dei gas combustibili nell'atmosfera e l'entrata di aria fresca devono avere luogo liberamente. Tenere i camini di scarico e le aperture di aspirazione sempre sgombri e puliti (per esempio da neve e ghiaccio). Non vanno collocati mucchi di neve o teloni attorno al veicolo.

8.2 Bombole del gas



- ▶ Trasportare le bombole del gas solo all'interno del vano portabombole.
- ▶ Fissare le bombole del gas fissate nel vano portabombole in posizione verticale.
- ▶ Fissare le bombole del gas in modo che non possano ruotare o ribaltarsi.
- ▶ Quando le bombole non sono collegate al tubo del gas, richiuderle sempre con il cappuccio di protezione.
- ▶ Prima di rimuovere il regolatore di pressione del gas o il tubo del gas, chiudere la valvola principale di arresto della bombola.
- ▶ Collegare il regolatore di pressione del gas o il tubo del gas alle bombole solo manualmente. Non utilizzare utensili.
- ▶ Utilizzare esclusivamente regolatori di pressione del gas speciali muniti di valvola di sicurezza e pensati per l'uso nei veicoli. Altri tipi di regolatore di pressione del gas non sono ammessi e non sono sufficienti in caso di forti sollecitazioni.
- ▶ In caso di temperature al di sotto dei 5 °C utilizzare l'impianto antighiaccio (Eis-Ex) per il regolatore di pressione del gas.

8

Impianto del gas



- ▶ Utilizzare solamente bombole del gas da 11 kg o da 5 kg! Le bombole da campeggio dotate di valvola di non ritorno incorporata (bombole blu con un contenuto massimo di 2,5 o 3 kg) sono ammesse in casi eccezionali solo se dotate di valvola di sicurezza.
- ▶ Per bombole del gas esterne usare tubi flessibili i più corti possibili (max. 150 cm).
- ▶ Non bloccare mai le aperture di aerazione situate sul pavimento, sotto le bombole.



- ▷ I collegamenti a vite del regolatore di pressione hanno la filettatura sinistrorsa.
- ▷ Per apparecchi a gas la pressione di alimentazione deve essere ridotta a 30 mbar.
- ▷ Collegare direttamente alla valvola della bombola il regolatore di pressione del gas a regolazione fissa dotato di valvola di sicurezza.
Il regolatore di pressione del gas riduce la pressione del gas della bombola alla pressione di esercizio delle apparecchiature.
- ▷ Il servizio accessori mette a disposizione euro-set completi relativi alla ricarica delle bombole del gas o alle nuove bombole di gas.
- ▷ Informazioni presso il concessionario o il punto di assistenza.
- ▷ Informazioni sul rifornimento di gas in Europa sono indicati nel capitolo 18.

8.3 Consumo di gas



- ▷ I dati relativi al consumo di gas dei singoli apparecchi a gas hanno valore indicativo.

Utenze	Consumo di gas in grammi/ore
Riscaldamento	Circa 170 - 490 g/h
Fornello, per area cottura	Circa 140 - 165 g/h
Frigorifero	Circa 18 g/h

Esempio Una bombola del gas piena dalla capienza di 11 kg è sufficiente per:

- Cuocere su una fiamma per 3 giorni,
- Tenere il riscaldamento (Trumatic C) al massimo per 22 ore oppure
- Tenere il frigorifero in funzione per 25 giorni.

8 Impianto del gas

8.4 Come sostituire le bombole del gas



- ▶ Durante la sostituzione delle bombole del gas non fumare e non accendere nessuna fiamma viva.
- ▶ Dopo aver cambiato le bombole del gas controllare se dagli attacchi fuoriesce del gas. Allo scopo spruzzare sugli attacchi lo speciale spray rileva-perdite. Questi prodotti sono disponibili presso il servizio accessori.

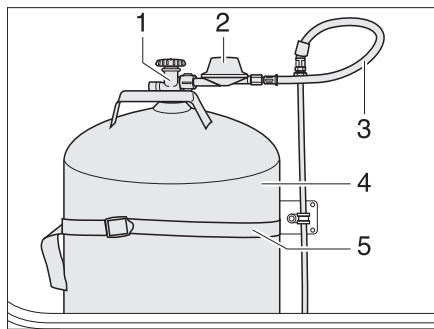
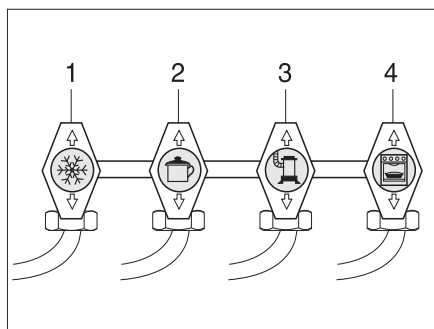


Fig. 82 Vano portabombole

- Aprire lo sportello esterno del vano portabombole (vedi capitolo 7).
- Chiudere la valvola principale di arresto (Fig. 82,1) della bombola del gas (Fig. 82,4). Osservare la direzione della freccia.
- Svitare manualmente il regolatore di pressione del gas (Fig. 82,3), con il tubo del gas (Fig. 82,5), dalla bombola del gas (filettatura sinistrorsa).
- Allentare le cinghie di fissaggio (Fig. 82,2) ed estrarre la bombola del gas.
- Piazzare la bombola piena nel vano portabombole.
- Fissare la bombola del gas con le cinghie di fissaggio.
- Avvitare a mano il regolatore di pressione del gas con tubo del gas alla bombola (filettatura sinistrorsa).

8.5 Rubinetti di arresto del gas



- 1 Frigorifero
- 2 Area cottura
- 3 Riscaldamento/boiler
- 4 Forno a gas

Fig. 83 Simboli dei rubinetti di arresto del gas

Nel veicolo, tutti gli apparecchi del gas sono dotati di un rubinetto di arresto del gas (Fig. 83).

I rubinetti di arresto del gas sono montati al di sotto dell'area di cottura oppure nelle vicinanze degli apparecchi a gas (p. es. nella cassapanca).

8 Impianto del gas

8.6 Presa gas esterna



- ▶ Quando la presa gas esterna per il gas non viene utilizzata, chiudere sempre il rubinetto di arresto del gas.
- ▶ Alla presa del gas esterna, collegare solo le utenze a gas che sono dotate di un apposito adattatore.
- ▶ Collegare esclusivamente utenze gas esterne progettate per una pressione di esercizio da 30 mbar.
- ▶ Accertarsi che dopo aver collegato l'impianto a gas e aver aperto il rubinetto di arresto del gas non fuoriesca del gas dalla presa esterna. Se la presa gas esterna perde, il gas si disperde nell'atmosfera. Chiudere immediatamente il rubinetto di arresto del gas e la valvola principale di arresto della bombola del gas. Fare controllare la presa esterna del gas da un'officina specializzata autorizzata.
- ▶ Durante il collegamento ad un impianto a gas esterno, fare attenzione che nelle immediate vicinanze non ci siano fonti di scintille.
- ▶ Non utilizzare la presa gas esterna per riempire le bombole del gas. Prestare attenzione all'etichetta adesiva informativa collocata sulla presa gas esterna.

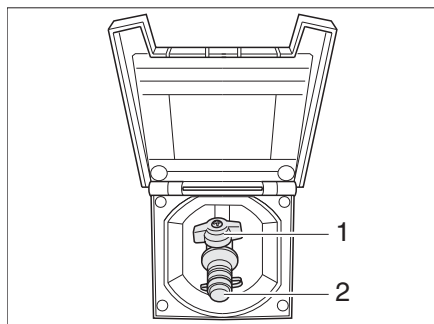


Fig. 84 Presa gas esterna, rubinetto di arresto del gas chiuso

La presa gas esterna (Fig. 84) si trova, a seconda del modello, nella parte posteriore o sul lato destro o sinistro del veicolo.

- Collegare l'apparecchio a gas esterno all'attacco (Fig. 84,2).
- Aprire il rubinetto di arresto del gas (Fig. 84,1).

8 Impianto del gas

8.7 Impianto di commutazione DuoControl CS



- ▶ Non utilizzare l'impianto di commutazione in locali chiusi.
- ▶ A veicolo in marcia, far funzionare l'impianto del gas solo con sensore di crash e tubi flessibili ad alta pressione adatti e con dispositivo antirottura. Pericolo di esplosione.

DuoControl è un impianto di commutazione automatico con visualizzatore a distanza per un impianto del gas a due bombole. L'impianto di commutazione DuoControl commuta automaticamente l'alimentazione del gas dalla bombola in uso alla bombola di riserva quando la bombola in uso è vuota o non è più pronta per il funzionamento. Così le utenze a gas possono rimanere in funzione. L'impianto di commutazione DuoControl è adatto per tutte le bombole del gas esistenti in commercio da 3 kg fino a 33 kg.

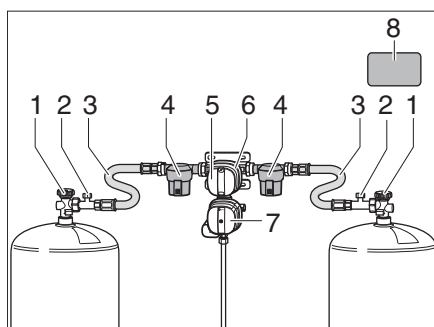


Fig. 85 Impianto di commutazione DuoControl

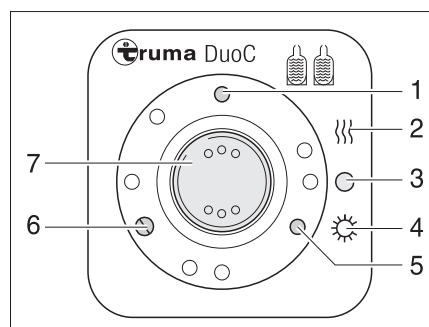


Fig. 86 Centralina di controllo

Costruzione dell'impianto

L'impianto di commutazione DuoControl è costituito da una valvola commutatrice (Fig. 85,6) e dalla centralina di controllo (Fig. 86). La valvola commutatrice è montata tra i tubi flessibili ad alta pressione (Fig. 85,3). Con la manopola (Fig. 85,5) sulla valvola commutatrice è possibile stabilire, quale delle bombole del gas viene utilizzata come bombola in uso e quale bombola del gas viene utilizzata come bombola di riserva.

La valvola commutatrice (Fig. 85,6) è munita dell'impianto antighiaccio EisEx. In questo modo si possono evitare guasti nell'impianto del gas in inverno.

A monte della valvola commutatrice si trova su ogni lato un filtro del gas (Fig. 85,4) che protegge l'impianto del gas dall'olio e dalle impurità.

Sulla centralina di controllo (Fig. 86) possono essere gestite solo le funzioni elettriche. Le valvole principali di arresto (Fig. 85,1) delle bombole del gas devono essere aperte manualmente.

La valvola commutatrice garantisce una pressione del gas costante, indipendentemente da quale bombola provenga l'alimentazione del gas. Le due spie di controllo della centralina di controllo segnalano il livello della bombola in uso. Se la spia di controllo verde (Fig. 86,6) è accesa, la bombola in uso è piena. Se la spia di controllo rossa (Fig. 86,5) è accesa, la bombola in uso è vuota. In questo caso il gas viene fornito dalla bombola di riserva.

8

Impianto del gas

Modalità di funzionamento

L'impianto di commutazione DuoControl ha due modalità di funzionamento:

- Funzionamento invernale "On e riscaldamento"
- Funzionamento estivo "On"



- ▷ Nella posa dei tubi flessibili ad alta pressione verificare che i tubi siano sempre in pendenza verso l'alto (Fig. 87).

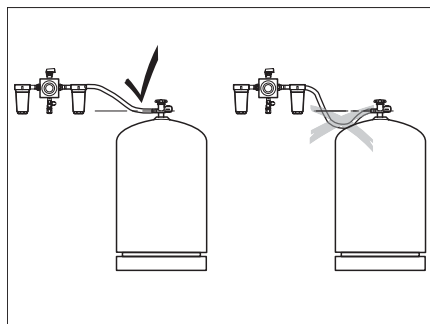


Fig. 87 Posa dei tubi flessibili ad alta pressione

Per la messa in funzione:

- Aprire le valvole principali di arresto (Fig. 85,1) delle bombole del gas.
- Con la manopola (Fig. 85,5) sulla valvola commutatrice (Fig. 85,6) selezionare la bombola del gas da cui proviene la principale alimentazione del gas (bombola in uso).
Girare la manopola fino all'arresto.

Spegnimento:

- Portare l'interruttore a bilico (Fig. 86,7) in posizione "O" (Fig. 86,3). La spia di controllo gialla (Fig. 86,1) si spegne.
- Chiudere le valvole principali di arresto (Fig. 85,1) delle bombole del gas.

Visualizzatore a distanza

Le spie di controllo sulla centralina di controllo (Fig. 86,5 e 6) segnalano all'interno del veicolo se la bombola del gas in uso è pronta.

Sostituzione delle bombole del gas

Se la spia di controllo verde (Fig. 86,6) si spegne durante il funzionamento e la spia di controllo rossa (Fig. 86,5) si accende, la bombola del gas selezionata come bombola in uso è vuota e deve essere sostituita. La bombola di riserva continua ad alimentare le utenze a gas.



- ▶ Durante la sostituzione delle bombole del gas non fumare e non accendere nessuna fiamma viva.



- ▶ Utilizzare un attacco per bombole del gas specifico del paese in cui si acquistano le bombole.

8

Impianto del gas

Sostituzione delle bombole del gas:



- ▶ Per avvitare e svitare i tubi flessibili ad alta pressione, utilizzare lo strumento ausiliario (Fig. 88,1). Esso garantisce la necessaria coppia di serraggio e impedisce che l'uso di utensili errati danneggi collegamento a vite.

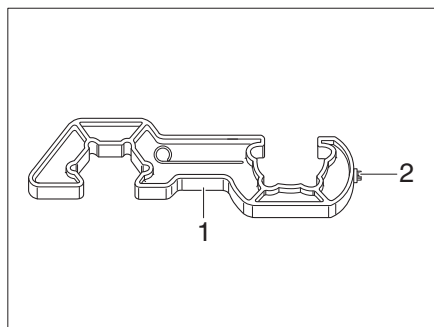


Fig. 88 Strumento ausiliario

- Chiudere la valvola principale di arresto (Fig. 85,1) della bombola del gas vuota.
- Svitare il tubo flessibile ad alta pressione (Fig. 85,3) dalla bombola del gas per mezzo dello strumento ausiliario (Fig. 88).
- Collegare la bombola del gas piena al tubo flessibile ad alta pressione (Fig. 85,3).
- Aprire la valvola principale di arresto (Fig. 85,1) della bombola del gas.
- Posizionare con un mezzo giro la manopola (Fig. 85,5) sulla valvola commutatrice (Fig. 85,6) in modo tale che la bombola del gas appena sostituita serva da bombola di riserva.
- Premere il pulsante (Fig. 85,2) del dispositivo antirottura del tubo flessibile ad alta pressione per attivarlo.
- Eventualmente premere il pulsante di reset (Fig. 89,1) del sensore di crash.



- ▶ Per gli impianti di commutazione DuoControl prestare attenzione ad effettuare il prelievo del gas verso il lato anteriore rispetto alla direzione di marcia. In caso contrario il tubo flessibile ad alta pressione può essere schiacciato o danneggiato dal meccanismo dello sportello frontale.
- ▶ Osservare l'etichetta di sicurezza (Fig. 85,8) applicata nel vano portabombole.

8

Impianto del gas

Sensore di crash

Il sensore di crash protegge dalla fuoriuscita accidentale di gas. In caso di incidente o di inclinazione troppo forte del veicolo il rifornimento di gas viene automaticamente interrotto.



- ▷ A veicolo in marcia, utilizzare il riscaldamento dell'abitacolo solo se il veicolo è equipaggiato con il sensore di crash e tubi flessibili ad alta pressione adatti e muniti di dispositivo antirottura.

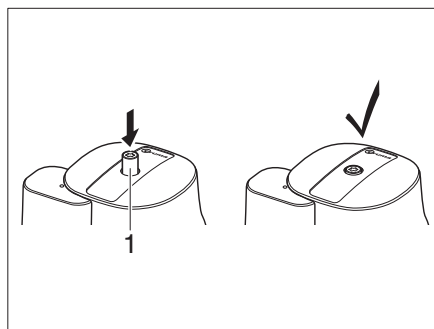


Fig. 89 Sensore di crash

Se è intervenuto, il sensore di crash deve essere sbloccato manualmente.

Sbloccaggio:

- Con il Torx T20 (Fig. 88,2) dello strumento ausiliario premere verso l'interno il pulsante di sbloccaggio (Fig. 89,1), ruotare leggermente in senso orario e mantenere in questa posizione per 5 secondi.
Il sensore di crash è pronto quando il pulsante di sbloccaggio (Fig. 89,1) in rimane nella posizione premuta.

Filtri del gas

I filtri del gas (Fig. 90) captano i residui dei vapori, ad esempio olefine, paraffine e altri tipi di idrocarburi, dall'impianto del gas. Le cartucce filtranti devono essere controllate a intervalli regolari e sostituite almeno ogni 2 anni.



- ▷ Attenersi alle istruzioni per l'uso e di montaggio del filtro del gas.

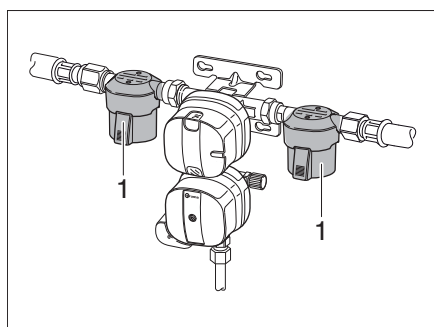


Fig. 90 Filtri del gas

8

Impianto del gas

Dispositivo antirottura del tubo flessibile



Il dispositivo antirottura del tubo flessibile protegge dalla fuoriuscita di gas in caso di guasto o di rottura del tubo flessibile ad alta pressione.

- ▷ Utilizzare un tubo flessibile ad alta pressione idoneo con dispositivo antirottura e con raccordo per le bombole del gas adatto per i paesi specifici.

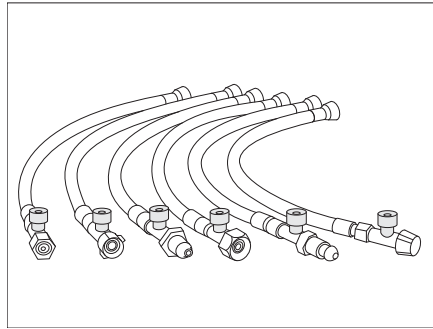


Fig. 91 Tubi flessibili ad alta pressione con dispositivo antirottura (varianti per i paesi specifici)

- Attivazione:*
- Dopo aver sostituito la bombola del gas, premere vigorosamente il pulsante verde (Fig. 85,2) del tubo flessibile ad alta pressione (Fig. 85,3).

Il dispositivo antirottura del tubo flessibile è attivato.

Panoramica del capitolo

Questo capitolo contiene indicazioni sull'impianto elettrico del caravan.

Le indicazioni concernono i seguenti punti:

- la sicurezza
- spiegazioni dei termini tecnici della batteria
- la rete di bordo a 12 V
- la batteria dell'abitacolo
- il caricamento della batteria dell'abitacolo
- l'alimentatore di rete
- la centralina elettrica
- il pannello di controllo
- la rete di bordo a 230 V
- il collegamento alla rete di 230 V
- l'occupazione dei fusibili
- il collegamento alla motrice

L'uso degli apparecchi funzionanti elettricamente della struttura dell'abitacolo è descritto al capitolo 10.

9.1 Istruzioni di sicurezza generali



- ▶ Eventuali interventi all'impianto elettrico devono essere eseguiti solo da personale specializzato.



- ▶ In caso di temporale, staccare il collegamento a 230 V e ritirare l'antenna per proteggere gli apparecchi elettrici.

9.2 Definizioni

Tensione di riposo

La tensione di riposo è la tensione che la batteria possiede in stato di riposo, vale a dire che non viene usata corrente e che la batteria non viene caricata.

Corrente di riposo

Alcune utenze elettriche, come p. es. l'orologio e le spie di controllo, hanno bisogno di un'alimentazione elettrica permanente; per questo vengono definite anche utenze in stand-by. Questa corrente di riposo scorre anche quando l'alimentazione a 12 V è disinserita.

Scaricamento totale

Lo scaricamento totale della batteria può avvenire quando, a causa di utenze lasciate accese e a causa della corrente di riposo, la batteria si scarica del tutto.



- ▶ **La scarica totale danneggia la batteria; ricaricare subito la batteria.**

Capacità

La capacità è la quantità di elettricità che la batteria può immagazzinare.

La capacità delle batterie è espressa in ampereora (Ah). Se la batteria ha una capacità di 80 Ah, essa è in grado di erogare una corrente di 1 A per 80 ore o di 2 A per 40 ore.

Fattori esterni come la temperatura modificano la capacità di immagazzinamento della batteria.

La capacità nominale indicata non è uguale alla capacità effettiva resa disponibile dalla batteria. La capacità effettiva è minore della capacità nominale.

9

Impianto elettrico

9.3 Rete di bordo a 12 V



- ▷ In caso di alimentazione elettrica del caravan tramite la batteria della motrice tener conto che la capacità della batteria è limitata. In caso di un forte scaricamento l'accensione della motrice può essere pregiudicata.
- ▷ Separare sempre il collegamento elettrico tra motrice e caravan, prima che il caravan venga collegato all'alimentazione elettrica locale. Estrarre la spina dalla presa della motrice.
- ▷ Separare sempre il collegamento elettrico tra motrice e caravan, prima che la batteria dell'abitacolo venga caricata tramite un caricabatteria esterno.

Se il caravan non è collegato all'alimentazione a 230 V, l'alimentazione a 12 V avviene o tramite la batteria di avviamento della motrice collegata o tramite la batteria dell'abitacolo (pacchetto autarchico). Se il caravan è collegato elettricamente alla motrice e se il motore del veicolo è acceso, la batteria dell'abitacolo viene caricata tramite l'alternatore del veicolo.

L'alimentazione a 12 V può essere interrotta tramite l'interruttore principale a 12 V del pannello di controllo (opzionale).



- ▷ Per eseguire l'installazione elettrica completamente senza tensione, estrarre dalla centralina elettrica la spina "Ingresso batteria", staccare la batteria dell'abitacolo ed estrarre il connettore a 230 V sul caravan.

9.3.1 Batteria dell'abitacolo, generalità (pacchetto autarchico)



- ▶ Durante la sostituzione della batteria dell'abitacolo usare solo batterie corrispondenti alla capacità minima del caricabatteria. Osservare quanto contenuto nelle istruzioni per l'uso a parte del caricabatteria. Le batterie di capacità troppo ridotta si scaldano eccessivamente durante il caricamento. Pericolo di esplosione!
- ▶ Alle prese a 12 V della rete di bordo è possibile collegare apparecchi che assorbono una corrente massima di 10 A. Pericolo d'incendio!



- ▷ Per ricaricare la batteria dell'abitacolo utilizzare il modulo ricaricabile in dotazione nella centralina elettrica. In caso di carica esterna utilizzare un caricabatteria regolato ed adatto al tipo di batteria (batterie al piombo-acido o batterie al piombo-gel) ed alla capacità della batteria dell'abitacolo.
- ▷ Iniziare il viaggio solo con la batteria dell'abitacolo completamente carica. Provvedere quindi a caricare la batteria dell'abitacolo per almeno 24 ore prima di iniziare il viaggio.
- ▷ Durante il viaggio sfruttare ogni occasione per ricaricare la batteria dell'abitacolo.
- ▷ Dopo il viaggio, ricaricare la batteria dell'abitacolo per almeno 24 ore.
- ▷ Prima di un'inattività temporanea, ricaricare la batteria per almeno 24 ore e prima di un'inattività prolungata per 48 ore.
- ▷ In caso di soste prolungate (4 settimane o più) staccare e ricaricare regolarmente la batteria dell'abitacolo (ricaricare per 24 ore almeno ogni 12 settimane).
- ▷ D'inverno immagazzinare la batteria in un luogo fresco e asciutto e ricaricarla ogni 12 settimane.
- ▷ Per sostituire la batteria dell'abitacolo utilizzare solo una batteria dello stesso tipo.

9

Impianto elettrico



- ▷ Prima di staccare e connettere i morsetti della batteria dell'abitacolo, spegnere il motore della motrice e staccare l'alimentazione a 230 V ed a 12 V nonché tutte le utenze elettriche. Pericolo di cortocircuito!
- ▷ Se la batteria dell'abitacolo è staccata ed il caravan e la motrice sono collegati elettricamente, non azionare l'accensione della motrice. Pericolo di cortocircuito!
- ▷ Attenersi alle indicazioni di manutenzione ed alle istruzioni per l'uso del produttore della batteria.



- ▷ La batteria non richiede manutenzione. Questo significa:
Non è necessario controllare il livello dell'acido.
Non è necessario ingrassare i poli della batteria.
Non è necessario aggiungere acqua distillata.

Anche una batteria che non richiede manutenzione deve essere ricaricata di tanto in tanto lentamente con un caricabatteria speciale.

Se il veicolo non è collegato all'alimentazione a 230 V o se l'alimentazione a 230 V è spenta, la parte soggiorno viene alimentata dalla batteria dell'abitacolo con tensione continua a 12 V. La riserva di energia della batteria dell'abitacolo ha infatti un tempo limitato. Per questo motivo, non bisogna lasciare accese a lungo le utenze elettriche, ad esempio la radio o le lampade, senza l'alimentazione a 230 V.

Se il veicolo è collegato all'alimentazione a 230 V, la batteria dell'abitacolo si ricarica automaticamente tramite il modulo ricaricabile integrato nella centralina elettrica (pacchetto autarchico).

Scaricamento

La corrente di riposo che scorre per alimentare continuamente alcune utenze elettriche provoca lo scaricamento della batteria dell'abitacolo. Anche con interruttore principale a 12 V disinserito, da 20 mA a 65 mA di corrente della batteria vengono assorbiti da utenze come il caricabatteria, il regolatore di carica del pannello solare, il pannello di controllo e dispositivi simili.



- ▷ La scarica totale danneggia la batteria.
- ▷ Ricaricare tempestivamente la batteria.

A basse temperature esterne, la capacità della batteria diminuisce.

Anche l'autoscaricamento della batteria dipende dalla temperatura. Ad una temperatura fra 20 e 25 °C la velocità di autoscaricamento è di ca. 3 % della sua capacità/mese. A temperature più elevate, la velocità di autoscaricamento aumenta: Ad una temperatura di 35 °C la velocità di autoscaricamento è di ca. 20 % della sua capacità/mese.

Una batteria vecchia non dispone più della sua piena capacità.

Più utenze elettriche sono accese e più rapidamente la riserva di energia della batteria dell'abitacolo viene consumata.

Per evitare che la batteria dell'abitacolo si scarichi velocemente, il frigorifero può essere alimentato a 12 V solo con il motore del veicolo acceso e con collegamento elettrico tra motrice e caravan.



- ▷ Per ulteriori informazioni consultare la documentazione separata della batteria dell'abitacolo.

9

Impianto elettrico

9.3.2 Controllo della batteria dell'abitacolo (pacchetto autarchico)

La capacità di una batteria è limitata temporaneamente. Più utenze elettriche sono accese e più rapidamente viene consumata. In caso di una batteria utilizzata già da anni, è necessario tener conto che essa non dispone della sua piena capacità, in seguito all'usura.

Stato di carica

Per risparmiare la batteria dell'abitacolo non si dovrebbe assorbire più dell' 50 % della capacità della batteria. Verificare perciò regolarmente lo stato di carica della batteria dell'abitacolo. Lo stato di carica delle batterie dell'abitacolo può essere visionato sul pannello di controllo.



- ▷ Una misurazione adeguata dello stato di carica può avvenire solo 4 ore dopo la carica della batteria. Subito dopo la carica, la tensione della batteria è più alta e diminuisce fino alla tensione di riposo dopo ca. 4 ore. La tensione di riposo indica lo stato di carica.
- ▷ Per assicurarne una lunga durata, la batteria deve essere ricaricata quando la sua tensione a riposo raggiunge un livello < 12,3 V.

Tensione di riposo (misurata ai poli)		Stato di carica
Maggiore	12,80 V	100 %
Ca.	12,55 V	75 %
Ca.	12,32 V	50 %
Ca.	12,18 V	25 %
Minore	12,00 V	0 %

Riserva di energia

La riserva di energia della batteria dell'abitacolo ha infatti un tempo limitato. Per questo motivo, non bisogna lasciare accese a lungo le utenze elettriche, se il veicolo non è collegato all'alimentazione a 230 V oppure se il motore della motrice è spento.

9.3.3 Caricare la batteria dell'abitacolo (pacchetto autarchico)



- ▶ L'acido contenuto nella batteria è velenoso e corrosivo. Evitare qualsiasi contatto con la pelle o con gli occhi.
- ▶ Durante la carica con un caricabatteria esterno, vi è il pericolo di esplosioni. Caricare la batteria solo in ambienti ben ventilati e lontano da fiamme vive o da possibili scintille.
- ▶ Per caricare la batteria dell'abitacolo con un caricabatteria esterno, smontare sempre la batteria dal veicolo.



- ▷ I cavi della batteria non devono mai essere collegati a poli inversi.
- ▷ Se la batteria dell'abitacolo viene staccata e il caravan è collegato elettricamente alla motrice, non inserire l'accensione della motrice. Pericolo di corto circuito!
- ▷ Prima di staccare e connettere i morsetti della batteria dell'abitacolo, spegnere il motore della motrice e staccare l'alimentazione a 230 V e a 12 V, nonché tutte le utenze elettriche. Pericolo di corto circuito!
- ▷ Prima di caricare la batteria controllare che il caricabatteria esterno sia omologato per il tipo di batteria.

9



Impianto elettrico

- ▷ Osservare quanto contenuto nelle istruzioni per l'uso del caricabatteria.
- ▷ In caso di sovraccarico della batteria dell'abitacolo, subentrano danni irreparabili alla batteria stessa.

Caricare tramite alimentazione a 230 V

Se il veicolo è collegato all'alimentazione a 230 V, la batteria dell'abitacolo viene ricaricata tramite il caricabatteria incorporato. La corrente di carica viene adattata allo stato di carica della batteria. In questo modo un sovraccarico non risulta possibile.

Per sfruttare la piena potenza del modulo caricabile nella centralina elettrica spegnere tutte le utenze elettriche durante la procedura di carica.

Caricare tramite motore della motrice

Quando il motore della motrice è acceso, la batteria dell'abitacolo viene ricaricata tramite l'alternatore del veicolo. A tale scopo la motrice e il caravan devono essere collegati elettricamente. Quando il motore della motrice è spento, il collegamento elettrico viene staccato automaticamente tramite un relais. In questo modo si evita che la batteria della motrice venga scaricata da utenze elettriche dell'abitacolo. Ciò consente di mantenere intatta la capacità di avviamento della motrice.



- ▷ Per il funzionamento sicuro delle utenze a 12 V nel caravan durante la marcia si deve assicurare che la motrice metta a disposizione una tensione elettrica sufficiente.

In qualche motrice si può verificare che la centralina di gestione della batteria del veicolo disinserisca alcune utenze elettriche per proteggere la batteria stessa.

- ▷ Per ulteriori informazioni rivolgersi al costruttore del veicolo.

Caricare con caricabatteria esterno

Quando si carica la batteria dell'abitacolo con un caricabatteria esterno, procedere come segue:

- Separare elettricamente il caravan dalla motrice.
- Disinserire l'interruttore principale a 12 V sul pannello di controllo. La spia di controllo si spegne.
- Estrarre la spina alla centralina elettrica.
- Spegnere tutte le utenze a gas, chiudere tutti i rubinetti di arresto del gas e la valvola principale di arresto della bombola del gas.
- Staccando i poli della batteria vi è il pericolo di corto circuito. Per questo motivo, staccare prima il polo negativo e poi il polo positivo della batteria dell'abitacolo.
- Smontare la batteria dell'abitacolo dal veicolo.
- Se il veicolo è dotato di una batteria al piombo-gel: Controllare se il caricabatteria esterno è omologato per batterie al piombo-gel.
- Verificare che il caricabatteria esterno sia spento.
- Collegare il caricabatteria esterno alla batteria dell'abitacolo. Rispettare la polarizzazione: Collegare dapprima il morsetto "+" al polo positivo della batteria, poi collegare il morsetto "-" al polo negativo della batteria.
- Accendere il caricabatteria esterno.
- Per informazioni sulla durata di carica delle batterie, consultare le istruzioni per l'uso del carica-batterie utilizzato.
- Informazioni sulla potenza della batteria sono disponibili nei dati sulla batteria.
- Staccare i morsetti del caricabatteria esterno in sequenza inversa.

9

Impianto elettrico

9.4 Alimentatore di rete



- ▷ Con accensione disinserita e senza collegamento all'alimentazione a 230 V, la batteria della motrice si scarica in quanto eroga corrente ad utenze elettriche come il frigorifero o l'illuminazione dell'abitacolo (eccezione: pacchetto autarchico). Ciò può pregiudicare la capacità di avviamento della motrice.



- ▷ L'alimentatore di rete non carica la batteria della motrice.

L'alimentatore di rete è montato in genere nell'armadio guardaroba.

Se il veicolo **non** è collegato all'alimentazione a 230 V, la corrente necessaria viene assorbita dalla batteria della motrice, se il contatto 9 "Sempre positivo" è collegato alla presa della motrice (vedi Schema collegamento alla fine del capitolo). L'illuminazione dell'abitacolo a 12 V, la toilette a cassetta e la pompa dell'acqua possono essere utilizzate.

Se il veicolo è collegato all'alimentazione a 230 V, l'alimentatore di rete commuta automaticamente l'alimentazione elettrica nel vano abitabile dalla batteria della motrice a collegamento alla rete.

Scatola dei fusibili

La scatola dei fusibili a 230 V (Fig. 92,3) è montata accanto all'alimentatore di rete (Fig. 92,2).

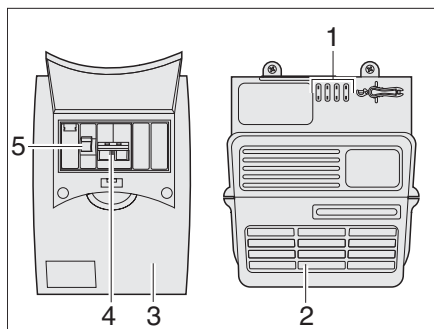


Fig. 92 Alimentatore di rete e interruttore di sicurezza

La scatola dei fusibili (Fig. 92) contiene il fusibile principale (Fig. 92,4) e un interruttore di sicurezza per correnti di guasto (Fig. 92,5).

L'interruttore di sicurezza per correnti di guasto (Fig. 92,5) misura l'intensità di corrente nella linea di andata e di ritorno. Se l'intensità di corrente che scorre in queste due linee è uguale, l'interruttore di sicurezza per correnti di guasto non interviene. Se invece si registra una differenza, l'interruttore apre immediatamente il circuito, evitando pericolosi incidenti e lesioni dovuti alla corrente elettrica.

Accensione:

- Spingere l'interruttore principale (Fig. 92,4) verso l'alto portandolo in posizione "ON".
- Spingere l'interruttore di sicurezza per correnti di guasto (Fig. 92,5) verso l'alto portandolo in posizione "ON".

9 Impianto elettrico

9.5 Centralina elettrica EBL 109 (pacchetto autarchico)



▷ Non coprire mai le feritoie di aerazione. Pericolo di surriscaldamento!

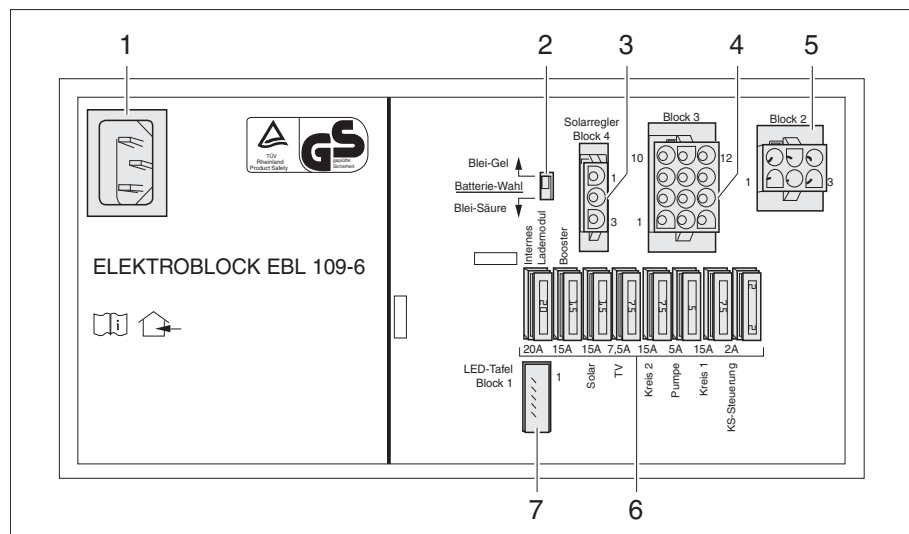


Fig. 93 Centralina elettrica EBL 109

- 1 Presa 230 V~
- 2 Interruttore batteria: Piombo-acido/piombo-gel
- 3 Ingresso: Regolatore di carica del pannello solare
- 4 Uscita: Circuito utenze 1 e 2, pompa dell'acqua, TV, ingresso pannelli solari
- 5 Ingresso: Batteria dell'abitacolo, batteria della motrice, dinamo D+, sensore della batteria dell'abitacolo, negativo (a massa)
- 6 Fusibili (vedi la tabella "Abbinamento dei fusibili")
- 7 Collegamento pannello di controllo

Compiti La centralina elettrica ha i seguenti compiti:

- La centralina elettrica carica la batteria dell'abitacolo.
- La centralina elettrica distribuisce la corrente ai circuiti di corrente a 12 V e li protegge.
- La centralina elettrica contiene collegamenti per un regolatore di carica del pannello solare così come altre funzioni di controllo e di sorveglianza.
- La centralina elettrica separa elettricamente la batteria di avviamento della motrice dalla batteria dell'abitacolo del caravan, quando c'è un collegamento elettrico tra motrice e caravan e il motore del veicolo è spento. Questo impedisce alle utenze elettriche a 12 V del caravan di scaricare la batteria di avviamento della motrice.
- La centralina elettrica distribuisce la corrente alle prese a 12 V. Alle prese è possibile collegare apparecchi al massimo a 10 A.

La centralina elettrica funziona solo in collegamento con un pannello di controllo. Quando la centralina elettrica è troppo sollecitata, il caricabatteria incorporato riduce la corrente di carica. In questo modo viene evitato il surriscaldamento del caricabatteria. La centralina elettrica viene sollecitata troppo, per esempio quando si carica una batteria dell'abitacolo scarica, altre utenze elettriche sono accese e la temperatura ambiente è elevata.

9

Impianto elettrico

Ubicazione

A seconda del modello, la centralina elettrica è situata nel cassonetto o nel cassone letto.



- ▷ Per ulteriori informazioni consultare le istruzioni per l'uso separate "Centralina elettrica".

9.5.1 Selettore batteria



- ▷ Se il selettore batteria è impostato in modo errato, può formarsi del gas tonante. Pericolo di esplosione!



- ▷ Un'errata posizione del selettore di batteria può danneggiare la batteria dell'abitacolo.
- ▷ L'impostazione di stabilimento del selettore batteria non deve essere modificata.

Sul selettore batteria il modulo ricaricabile nella centralina elettrica può essere impostato al tipo di batteria dell'abitacolo incorporata nel veicolo ("al piombo-gel" o "a piombo-acido").

9.5.2 Carica della batteria

Quando il veicolo è in marcia, la batteria dell'abitacolo viene ricaricata tramite la dinamo della motrice. Se il motore della motrice viene spento, la centralina elettrica separa elettricamente la batteria di avviamento della motrice dalla batteria dell'abitacolo, così che si evita lo scaricamento della batteria di avviamento della motrice tramite le utenze a 12 V dell'abitacolo.

Quando il veicolo è collegato con l'alimentazione a 230 V, la centralina elettrica carica la batteria dell'abitacolo.



- ▷ La batteria di avviamento della motrice non viene caricata dall'apparecchio per l'alimentazione elettrica.

9 Impianto elettrico

9.6 Pannello di controllo LT 101 / LT 102



- ▷ Il pannello di controllo LT 101 / LT 102 è munito di pulsanti sensibili al tocco. Questi pulsanti reagiscono se vengono toccati con un dito nudo. Se si indossano guanti (ad esempio per il campeggio invernale), il pannello di comando e controllo LT 101 / LT 102 non riconosce il tocco. Prima del comando è quindi necessario togliersi i guanti.
- ▷ Per ulteriori informazioni consultare il manuale d'uso separato del pannello di controllo LT 101 / LT 102.

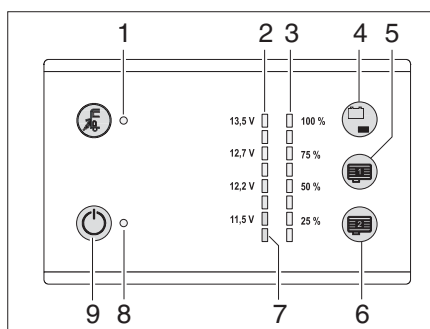


Fig. 94 Pannello di controllo LT 101 / LT 102

- 1 Spia di controllo 230 V: è accesa (in giallo) se la rete è collegata
- 2 LED (verde-giallo-rosso): segnalazione della tensione della batteria in otto livelli con indicazione della tensione e avviso di scarica completa
- 3 LED (blu): segnalazione dei livelli di riempimento del serbatoio dell'acqua e delle acque grigie in quattro livelli
- 4 Richiamo del valore della tensione della batteria dell'abitacolo/indicatore di livello del serbatoio dell'acqua
- 5 Indicatore di livello del serbatoio interno delle acque grigie 2 (accessorio opzionale)
- 6 Indicatore di livello del serbatoio interno delle acque grigie 1 (accessorio opzionale)
- 7 LED di avviso di scarica completa
- 8 Spia di controllo 12 V (verde) del sistema acceso
- 9 Interruttore principale 12 V ON/OFF

9.6.1 Indicatore di livello del serbatoio dell'acqua

Il livello di riempimento del serbatoio dell'acqua può essere richiamato con il pulsante sensibile al tocco (Fig. 94,4).

Richiamo del livello di riempimento:

- Toccare il pulsante sensibile al tocco (Fig. 94,4): il livello del serbatoio dell'acqua viene segnalato in quattro livelli dai LED (Fig. 94,3) (25 % ... 100 %).

9.6.2 Indicatore di livello dei serbatoi interni delle acque grigie (accessorio opzionale)

I livelli di riempimento dei serbatoi interni delle acque grigie (accessorio opzionale) possono essere richiamati con i pulsanti sensibili al tocco (Fig. 94,5 e 6).

Richiamo del livello di riempimento:

- Toccare il pulsante sensibile al tocco (Fig. 94,5 o 6): il livello del corrispondente serbatoio viene segnalato in quattro livelli dai LED (Fig. 94,3) (25 % ... 100 %).

9.6.3 Allarme batteria per la batteria dell'abitacolo

Il LED rosso di avviso (Fig. 94,7) inizia a lampeggiare non appena la tensione della batteria dell'abitacolo scende fino a 11 V (misurazione durante il normale esercizio) con conseguente rischio che la batteria si scarichi completamente.



- ▷ In caso di allarme batteria, spegnere tutte le utenze e ricaricare la batteria dell'abitacolo mettendo in marcia il veicolo o collegandosi ad un'alimentazione a 230 V.
- ▷ La scarica totale danneggia la batteria.









9

Impianto elettrico

9.6.4 Stato di carica della batteria dell'abitacolo

Con il pulsante sensibile al tocco (Fig. 94,4) si può richiamare lo stato di carica della batteria dell'abitacolo.

Indicazione: ■ Toccare il pulsante sensibile al tocco (Fig. 94,4): viene indicato lo stato di carica della batteria dell'abitacolo.

Indicatore LED	Tensione della batteria	Stato del veicolo		
		Funzionamento a batteria	Veicolo in marcia	Collegamento alla rete
13,5V  13,5V  13,0V 12,7V  12,7V  12,5V	< 11 V (il LED rosso inferiore lampeggia)	Completamente scarica	Completamente scarica e non ricaricata dalla dinamo	Completamente scarica e non ricaricata dall'alimentazione elettrica
12,2V  12,2V  12,0V 11,5V  11,5V  11,0V	< 12,2 V (il LED rosso e il LED giallo sono accesi) Scarica completa imminente	Se le utenze sono disinserite: batteria scarica Se sono inserite molte utenze: eventuale sovraccarico della batteria	Non ricaricata dalla dinamo Rete di bordo a 12 V sovraccarica	Non ricaricata dall'alimentazione elettrica Rete di bordo a 12 V sovraccarica
	12,2 V - 12,7 V (il LED rosso, il LED giallo e i due LED verdi inferiori sono accesi)	Settore normale	Se la tensione non sale sopra a tale intervallo per diverse ore: non ricaricata o ricaricata insufficientemente dalla dinamo Rete di bordo a 12 V sovraccarica, sono inserite troppe utenze	Se la tensione non sale sopra a tale intervallo per diverse ore: non ricaricata o ricaricata insufficientemente dall'alimentazione elettrica
	13,5 V e maggiore (tutti i LED sono accesi)	Si verifica solo durante la ricarica (solo se è installato il regolatore fotovoltaico) o eventualmente per breve tempo al termine della ricarica	La batteria viene caricata	La batteria viene caricata

9 Impianto elettrico

9.6.5 Interruttore principale 12 V

L'interruttore principale 12 V (Fig. 94,9) inserisce o disinserisce il pannello di controllo e l'alimentazione a 12 V dell'abitacolo.

Accensione: ■ Toccare il pulsante sensibile al tocco (Fig. 94,9): l'alimentazione a 12 V dell'abitacolo è inserita. La spia di controllo (Fig. 94,8) diventa verde.

Spegnimento: ■ Toccare di nuovo il pulsante sensibile al tocco (Fig. 94,9): l'alimentazione a 12 V dell'abitacolo è disinserita. La spia di controllo a 12 V (Fig. 94,8) si spegne.



- ▷ Quando si lascia il veicolo disinserire l'interruttore principale 12 V. In questo modo si evita uno scaricamento superfluo della batteria dell'abitacolo.
- ▷ Se il LED di avviso della scarica completa (Fig. 94,9) lampeggia, l'alimentazione non può essere inserita, in quanto la tensione della batteria è troppo bassa.

9.7 Rete di bordo a 230 V



- ▶ Eventuali interventi all'impianto elettrico devono essere eseguiti solo da personale specializzato.

La rete di bordo a 230 V alimenta:

- le prese con contatto di terra per apparecchi a 16 A al massimo
- il frigorifero
- l'alimentazione a 12 V del vano abitazione
- il riscaldamento
- l'impianto di climatizzazione
- il boiler elettrico

Le utenze elettriche collegate alla rete di bordo a 12 V dell'abitacolo vengono alimentate con tensione dalla batteria dell'abitacolo (pacchetto autarchico) o dall'alimentatore di rete.

A tale scopo, collegare il più spesso possibile il veicolo ad un'alimentazione esterna a 230 V. Il modulo caricabile della centralina elettrica carica quindi automaticamente la batteria dell'abitacolo (pacchetto autarchico).

9.7.1 Collegamento a 230 V



- ▶ L'alimentazione esterna a 230 V deve essere protetta da un interruttore di sicurezza per correnti di guasto (interruttore automatico FI, 30 mA).



- ▷ Separare sempre il collegamento elettrico tra motrice e caravan, prima che il caravan venga collegato all'alimentazione elettrica locale. Estrarre la spina dalla presa della motrice.
- ▷ Verificare che i valori della tensione e della frequenza ed il tipo di corrente dell'alimentazione elettrica locale siano adatti per l'impianto elettrico e per gli apparecchi del caravan. Anche i cavi o le linee ed i collegamenti devono essere adatti.



- ▷ Per le prese di corrente nei campeggi (prese di alimentazione) è prescritto usare interruttori di sicurezza ad alta sensibilità per una corrente di guasto non superiore a 30 mA.

Il veicolo può essere collegato ad un'alimentazione esterna a 230 V. Il cavo non deve essere lungo più di 25 m.

9 Impianto elettrico

9.7.2 Cavo di alimentazione per il collegamento esterno a 230 V



- ▶ In caso di tamburi portacavo, srotolare completamente il cavo, per evitare un surriscaldamento.
- ▶ Controllare l'integrità dei cavi/delle linee, delle spine e dei collegamenti.

Cavo di alimentazione

- Cavo flessibile in gomma a tre fili (3 x 2,5 mm²)
- Lunghezza massima 25 m
- 1 spina con contatto di terra
- 1 giunto di collegamento con contatto di terra (prese a innesto secondo EN 60309)

Possibilità di collegamento

Consigliamo come cavo di alimentazione un cavo di collegamento CEE con spina CEE e giunto CEE. In caso non sia data questa possibilità di collegamento, consigliamo la seguente combinazione con una spina Schuko:

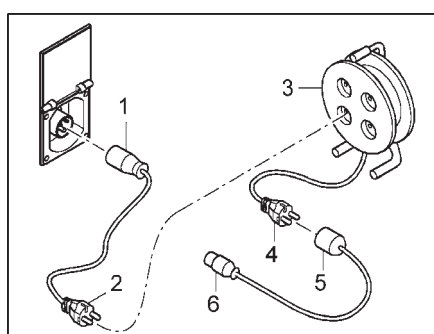


Fig. 95 Possibilità di collegamento per il collegamento a 230 V

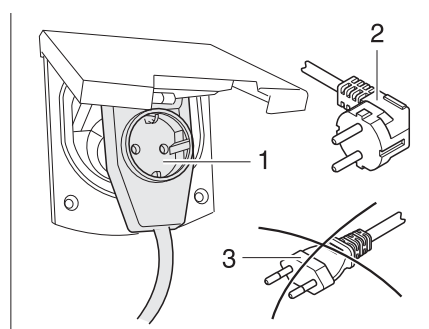


Fig. 96 Collegamento ad un connettore ad angolo provvisto di presa

- Cavo adattatore:
Giunto di collegamento CEE 17 con contatto di terra (Fig. 95,1) – spina con contatto di terra (Fig. 95,2)
- Tamburo portacavo:
Presa con contatto di terra (Fig. 95,3) – spina con contatto di terra (Fig. 95,4)
- Cavo adattatore:
Giunto di collegamento CEE 17 con contatto di terra (Fig. 95,5) – spina con contatto di terra (Fig. 95,6)



- ▶ Se si impiega un connettore ad angolo CEE 17 provvisto di una presa integrata sulla parte posteriore (Fig. 96,1), utilizzare esclusivamente una spina IP 44 gommata e sigillata con contatto di terra (Fig. 96,2). Non utilizzare spine senza contatto di terra (Fig. 96,3). Pericolo di scarica elettrica!

A seconda della versione lo sportello per il collegamento a 230 V è contraddistinto dal simbolo "⚡".

Collegamento del cavo di alimentazione:

- Aprire lo sportello esterno de caravan.
- A seconda del modello, sollevare la copertura.
- Inserire la spina.
- Inserire la spina nella presa del dispositivo di alimentazione elettrica del posto in campeggio del caravan.
- Inserire l'interruttore generale del caravan.
- Controllare il funzionamento dell'interruttore di sicurezza per correnti di guasto del caravan premendo il pulsante di prova e reinserire l'interruttore.

9

Impianto elettrico



- ▶ In caso di dubbi o se, dopo aver eseguito il procedimento descritto, l'alimentazione non è disponibile o è difettosa, informare il gestore del posto in campeggio del caravan.

Scollegamento del cavo di alimentazione:

- Disinserire l'interruttore generale del caravan.
 - Estrarre la spina dalla presa del dispositivo di alimentazione elettrica del posto in campeggio del caravan.
 - Estrarre la spina dal caravan.
- ▷ A seconda della versione sbloccare la spina prima di toglierla.



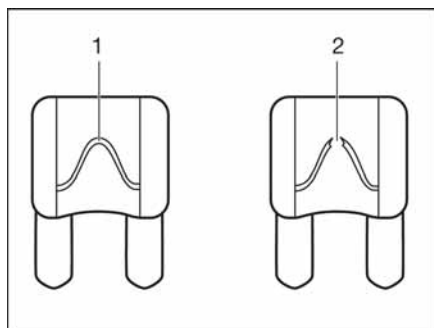
9.8 Fusibili



- ▶ Sostituire i fusibili difettosi solo dopo aver identificato e rimosso la causa del guasto.
- ▶ Sostituire i fusibili difettosi solo se l'alimentazione elettrica è spenta.
- ▶ Non bypassare o riparare mai i fusibili.

9.8.1 Fusibili 12 V

Le utenze dell'abitacolo allacciate all'alimentazione a 12 V sono protette da propri fusibili. I fusibili sono accessibili nell'alimentatore di rete e nella centralina elettrica.



- 1 Elemento fusibile non danneggiato
- 2 Elemento fusibile interrotto

Fig. 97 Fusibile a 12 V

È possibile riconoscere un fusibile intatto a 12 V dall'elemento fusibile non danneggiato (Fig. 97,1). Se l'elemento fusibile è interrotto (Fig. 97,2), cambiare il fusibile.

Prima di sostituire i fusibili, apprendere la funzione, il valore e il colore dei fusibili interessati dalle indicazioni seguenti. Quando si sostituiscono i fusibili, utilizzare unicamente fusibili piatti con i valori indicati successivamente.

Fusibili sulla batteria dell'abitacolo (pacchetto autarchico)

Funzione	Valore/Colore
Linea dalla batteria dell'abitacolo all'apparecchio di alimentazione elettrica	40 A rosso
Linea dalla batteria dell'abitacolo all'apparecchio di alimentazione elettrica	2 A grigio

Fusibili sull'alimentatore di rete

Funzione	Valore/Colore
Circuito di corrente 1	15 A blu
Circuito di corrente 2	15 A blu
Circuito di corrente 3	10 A rosso
Circuito di corrente 4	7,5 A marrone

Fusibili sulla centralina elettrica EBL 109 (pacchetto autarchico)

Caricabatteria interno	20 A giallo
Booster	15 A blu
Fotovoltaico	15 A blu
TV	7,5 A marrone
Circuito 2	15 A blu
Pompa per acqua	7,5 A marrone chiaro
Circuito 1	15 A blu
Controllo frigorifero	2 A grigio

Fusibile per toilette Thetford (toilette mobile)

Il fusibile è situato nel telaio della cassetta Thetford.

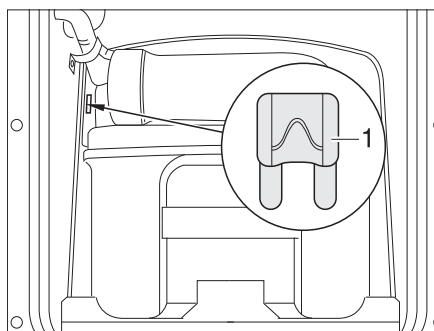


Fig. 98 Fusibile della toilette Thetford

1 Fusibile piatto 3 A/viola

Sostituzione:

- Aprire lo sportello della cassetta Thetford all'esterno del veicolo.
- Estrarre completamente la cassetta Thetford.
- Sostituire il fusibile (Fig. 98,1).

Fusibile per toilette Thetford (banco fisso)

Il fusibile è situato nel telaio della cassetta Thetford.

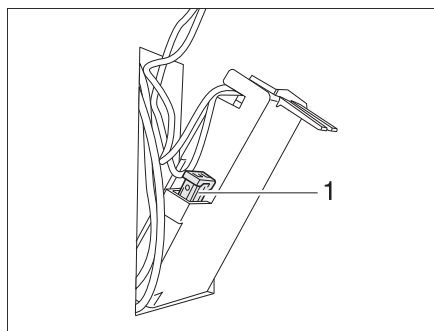


Fig. 99 Fusibile della toilette Thetford

1 Fusibile piatto 3 A/viola

9 Impianto elettrico

Sostituzione:

- Aprire lo sportello della cassetta Thetford all'esterno del veicolo.
- Estrarre la cassetta Thetford e ruotare lo sportello portandolo contro la parete.
- Sostituire il fusibile (Fig. 99,1).

9.8.2 Fusibile a 230 V

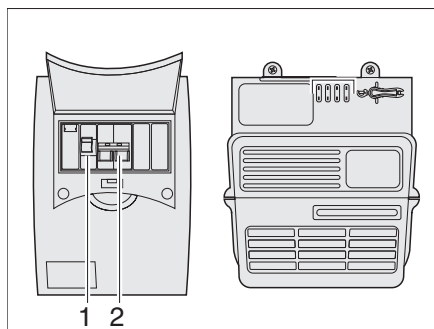


Fig. 100 Scatola dei fusibili a 230 V

Il fusibile principale (Fig. 100,2) protegge il circuito di ingresso a 230 V dall'assorbimento di un'intensità di corrente maggiore di 10 A. La scatola dei fusibili contiene inoltre un interruttore di sicurezza per correnti di guasto (Fig. 100,1).

9.9 Collegamento alla motrice

9.9.1 Schema collegamento spina a 13 poli



- ▷ Annotare i colori del cavo di allacciamento per il collegamento alla presa della motrice. Un collegamento nuovo che eventualmente si dimostri necessario è reso in questo modo più semplice.
- ▷ Per il collegamento della spina a tredici poli ad una presa a sette poli utilizzare un adattatore (reperibile sul mercato).

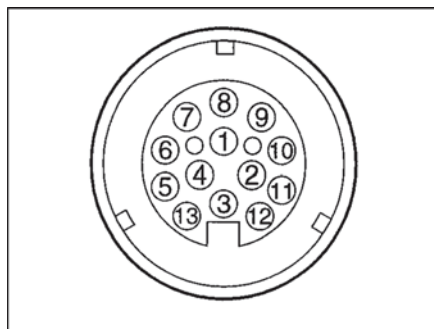


Fig. 101 Vista della presa motrice (sistema Jaeger a tredici poli secondo DIN EN 1648-1)

Schema di collegamento

Numero di contatto	Denominazione DIN	Funzione	Colore del cavo	Sezione del cavo
1	L	Indicatore di direzione, sinistro	Giallo	1,5 mm ²
2	54 G	Luce posteriore antinebbia	Blu	1,5 mm ²
3 ¹⁾	31	Massa (contatto 1, 2, 4 - 8)	Bianco	2,5 mm ²
4	R	Indicatore di direzione, destro	Verde	1,5 mm ²

Numero di contatto	Denominazione DIN	Funzione	Colore del cavo	Sezione del cavo
5	58 R	Fanale posteriore destro, luce di sagoma, luce di delimitazione, luce di ingombro, luce targa	Marrone	1,5 mm ²
6	54	Luci dei freni	Rosso	1,5 mm ²
7	58 L	Fanale posteriore sinistro, luce di sagoma, luce di delimitazione, luce di ingombro, luce targa	Nero	1,5 mm ²
8		Luce retromarcia e/o dispositivo di retromarcia per freno ad inerzia	Rosa	1,5 mm ²
9		Alimentazione elettrica (sempre positivo): luce, pompa dell'acqua, cavo di caricamento centralina elettrica (solo per pacchetto autarchico). Linea di comando frigorifero tramite alimentatore di rete (senza pacchetto autarchico), ATC con relè	Arancione	2,5 mm ²
10		Alimentazione elettrica (comandata tramite accensione): comando booster nella centralina elettrica (solo con pacchetto autarchico) D+, frigorifero	Grigio	2,5 mm ²
11 ¹⁾		Massa (contatto 10)	Bianco-nero	2,5 mm ²
12		Non occupato	Bianco-blu	1,5 mm ²
13 ¹⁾		Massa (contatto 9)	Bianco-rosso	2,5 mm ²

¹⁾ Questi cavi di massa non devono essere collegati al rimorchio in maniera elettroconduttrice.



▷ Alla consegna, i numeri di contatto 12 non sono occupati.

9 Impianto elettrico

9.9.2 Installazione per veicolo trainante (raccomandazione)



- ▷ Attrezzare la motrice con le sezioni di cavo relative e con un relais per l'alimentazione elettrica (comandata tramite accensione) (vedi Fig. 102).
- ▷ Nel caso in cui le sezioni dei cavi previste qui di seguito non vengano rispettate, può accadere che la ricarica corretta della batteria dell'abitacolo e il funzionamento a 12 V del frigorifero non siano possibili a veicolo in marcia.
- ▷ Per il funzionamento sicuro delle utenze a 12 V nel caravan durante la marcia si deve assicurare che la motrice metta a disposizione una tensione elettrica sufficiente. In qualche veicolo si può verificare che la centralina di gestione della batteria del veicolo disinserisca delle utenze elettriche per proteggere la batteria stessa. Informarsi al riguardo dal costruttore del veicolo.

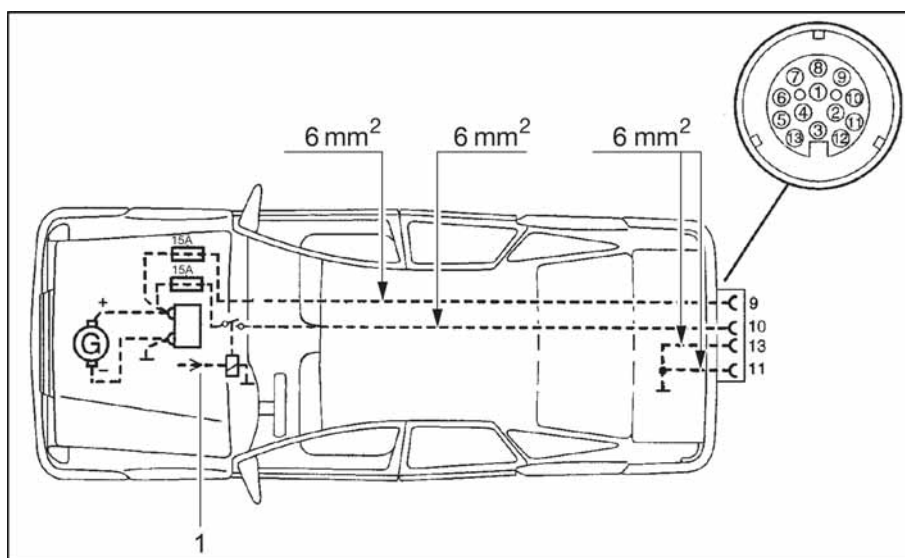


Fig. 102 Schema di installazione per veicolo trainante

1 Relè



- ▷ Con batteria a 12 V nel caravan:
Se l'indicatore a LED dell'ATC è acceso o lampeggia, sebbene il caravan sia collegato alla tensione di 230 V e non alla motrice, procedere come segue:
 - Disinserire e subito dopo reinserire l'interruttore di sicurezza di linea a 230 V (vedi Fig. 100) e l'interruttore principale della batteria (vedi Fig. 94) per interrompere il passaggio della corrente.
 - Se il pannello di controllo con interruttore principale della batteria non è disponibile, interrompere brevemente il passaggio di corrente direttamente sulla batteria a 12 V.

Panoramica del capitolo

Questo capitolo contiene indicazioni sugli apparecchi montati nel veicolo.

Le indicazioni concernono unicamente l'uso degli apparecchi montati.

Per ulteriori informazioni sugli apparecchi montati consultare le istruzioni per l'uso separate degli apparecchi montati.

Le indicazioni concernono i seguenti punti:

- il riscaldamento
- l'impianto di climatizzazione
- il boiler
- il fornello a gas
- il forno a gas
- il forno a microonde
- la cappa di aspirazione
- il frigorifero

10.1 Note generali



- ▷ Dopo 30 anni è necessario sostituire gli scambiatori di calore del riscaldamento ad aria calda Truma. Dopo dieci anni è necessario sostituire lo scambiatore di calore del riscaldamento ad acqua calda Alde. Solo il produttore del riscaldamento oppure un'officina specializzata autorizzata può sostituire lo scambiatore di calore. Il gestore del riscaldamento deve autorizzare la sostituzione.
- ▷ Dopo 10 anni è necessario sostituire lo scambiatore di calore del riscaldamento ad acqua calda Alde. Solo il produttore del riscaldamento oppure un'officina specializzata autorizzata può sostituire lo scambiatore di calore. Il gestore del riscaldamento deve autorizzare la sostituzione.
- ▷ Per motivi di sicurezza i pezzi di ricambio degli apparecchi di riscaldamento devono essere conformi alle indicazioni del produttore e da esso certificati come pezzi di ricambio. I pezzi di ricambio devono essere montati unicamente dal produttore dell'apparecchio o da un'officina specializzata autorizzata.

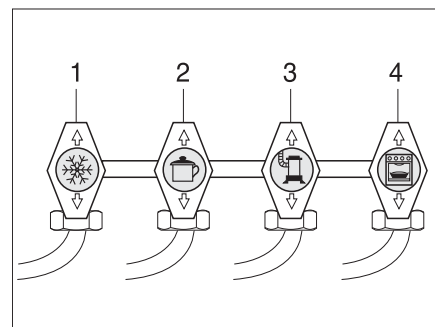


- ▷ Per ulteriori informazioni consultare le istruzioni per l'uso separate del relativo apparecchio montato.

A seconda della versione, il veicolo è dotato di impianti quali il riscaldamento, il boiler, l'area cottura e il frigorifero.

In queste istruzioni per l'uso sono descritti solo l'uso e le particolarità degli apparecchi montati.

Prima di mettere in funzione un apparecchio montato e funzionante a gas è necessario aprire la valvola principale di arresto della bombola del gas e il rubinetto di arresto del gas corrispondente.



- 1 Frigorifero
- 2 Area cottura
- 3 Riscaldamento/boiler
- 4 Forno a gas

Fig. 103 Simboli dei rubinetti di arresto del gas

10

Apparecchi montati

10.2

Riscaldamento



- ▶ Nel funzionamento invernale prima della messa in funzione del riscaldamento, controllare se il camino sul tetto è libero da neve e ghiaccio.
- ▶ Non lasciar mai fuoriuscire gas incombusto per pericolo di esplosione.
- ▶ Durante il rifornimento del serbatoio carburante della motrice, durante il trasporto su traghetti e quando il veicolo è in garage non azionare mai al suo interno il riscaldamento con funzionamento a gas. Pericolo di esplosione!
- ▶ In luoghi chiusi (per esempio garage) non azionare mai il riscaldamento con funzionamento a gas. Pericolo di avvelenamento e di asfissia!
- ▶ Se la ventola di ricircolo dell'aria non si accende automaticamente, accendere la ventola di ricircolo dell'aria dal livello di riscaldamento 3 fino al 4. Vi è pericolo di surriscaldamento per il riscaldamento!
- ▶ Non danneggiare il tubo del gas di scarico.
- ▶ Il camino di scarico non deve essere chiuso o sormontato da strutture.
- ▶ Durante il campeggio invernale utilizzare la prolunga per il camino Truma per evitare che il camino di scarico venga coperto dalla neve.
- ▶ Non utilizzare lo spazio dietro al riscaldamento come gavone.

Prima messa in servizio

Quando il riscaldamento viene acceso per la prima volta, si sviluppa brevemente fumo ed odore. Mettere subito l'interruttore di comando del riscaldamento in posizione di massimo. Aprire finestre e porte ed aerare bene. Il fenomeno termina dopo breve tempo.

10.2.1

Come riscaldare correttamente

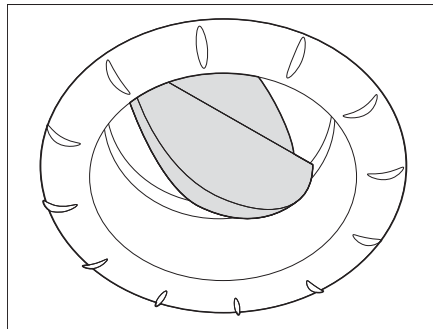


Fig. 104 Bocchetta di uscita dell'aria

Distribuzione dell'aria calda

Nel veicolo sono montate diverse bocchette di uscita dell'aria (Fig. 104). Tubazioni conducono l'aria calda alle bocchette di uscita dell'aria. Ruotare le bocchette in modo che l'aria calda fuoriesca nella direzione desiderata.

Regolazione delle bocchette di uscita dell'aria

- Completamente aperte: Il flusso di aria calda è al massimo
- Parzialmente aperte o aperte a metà: Il flusso di aria calda è ridotto

Se 5 bocchette sono completamente aperte, da ognuna di esse fuoriuscirà una quantità di aria calda ridotta. Se invece sono aperte solo 3 bocchette, da ognuna di esse fuoriuscirà una quantità superiore di aria calda.

10

Apparecchi montati

10.2.2

Riscaldamento ad aria calda Truma S 3004 (P)/S 5004



- ▶ In caso di guasti, attendere 3 minuti prima di un nuovo tentativo di accensione.

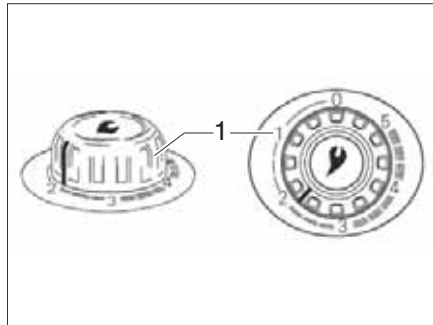


Fig. 105 Pomello girevole del riscaldamento ad aria calda

Accensione senza dispositivo di accensione:

- Aprire la valvola principale di arresto della bombola del gas e il rubinetto di arresto del gas "Riscaldamento".
- Impostare il pomello girevole (Fig. 105,1) del riscaldamento sul valore desiderato e premere in basso fino all'arresto.
- Premere il pulsante di accensione (vicino al pomello girevole) diverse volte con forza a brevi intervalli.
- Tenere premuto il pomello girevole finché la fiamma non si accende. L'accensione della fiamma può essere controllata attraverso la finestrella della copertura del riscaldamento.
- Tenere premuto il pomello girevole per altri 10 secondi finché il dispositivo di sicurezza non reagisce.

Accensione con dispositivo di accensione:

- Aprire la valvola principale di arresto della bombola del gas e il rubinetto di arresto del gas "Riscaldamento".
- Impostare il pomello girevole (Fig. 105,1) del riscaldamento sul valore desiderato e premere in basso fino all'arresto. Il dispositivo di accensione genera scintille. Si sentono dei clic ripetuti.
- Tenere premuto il pomello girevole finché la fiamma non si accende. L'accensione della fiamma può essere controllata attraverso la finestrella della copertura del riscaldamento.
- Tenere premuto il pomello girevole per altri 10 secondi finché il dispositivo di sicurezza non reagisce.



- ▷ Il dispositivo di accensione continua ad accendere finché il gas non brucia. In assenza di c'è gas, il dispositivo di accensione continua ad accendere finché la batteria del dispositivo di accensione non è scarica. Se non si utilizza il riscaldamento, regolare il pomello girevole su "0" per evitare che la batteria del dispositivo di accensione si scarichi.
- ▷ Se i clic ripetuti non si sentono durante la fase d'accensione o si sentono solo a distanza di diversi secondi: sostituire la batteria del dispositivo di accensione.
- ▷ Inserire batterie nuove prima dell'inizio di ogni stagione in cui si usa il riscaldamento.

Spegnimento:

- Impostare il pomello girevole del riscaldamento (Fig. 105,1) su "0". In questo modo il dispositivo di accensione viene disinserito.
 - Chiudere il rubinetto di arresto del gas "Riscaldamento" e la valvola principale di arresto della bombola del gas.
- ▷ Per ulteriori informazioni consultare il manuale d'uso separato "Truma S 3004 (P) / S 5004".

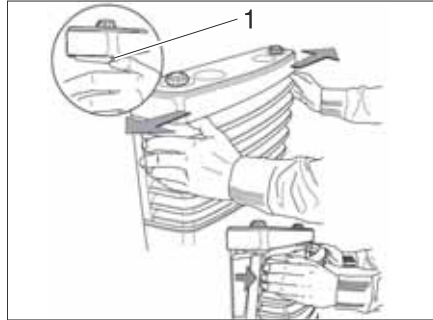


Fig. 106 Rimozione della copertura del riscaldamento

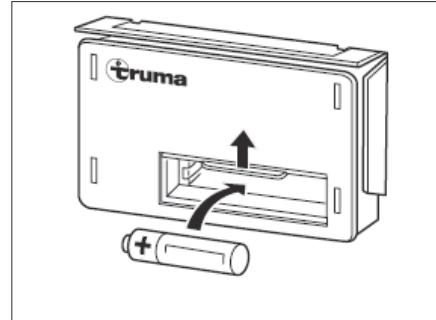


Fig. 107 Sostituzione della batteria

Sostituire la batteria del dispositivo di accensione:

- Accertarsi che il riscaldamento sia spento e freddo.
- Rimuovere la copertura del riscaldamento spingendo verso l'esterno le molle di chiusura (Fig. 106,1) laterali, inclinando la copertura in avanti e sollevandola dai supporti inferiori.
- Spingere verso l'alto la copertura del vano della batteria del dispositivo di accensione (Fig. 107).
- Togliere la vecchia batteria dal vano della batteria del dispositivo di accensione.
- Nel vano della batteria del dispositivo di accensione (Fig. 107) inserire una batteria nuova dello stesso tipo di quella vecchia rispettando le polarità (+/-). Utilizzare solo batterie mignon resistenti alla temperatura (+70 °C) ed ermetiche.
- Spingere verso il basso la copertura del vano della batteria del dispositivo di accensione.

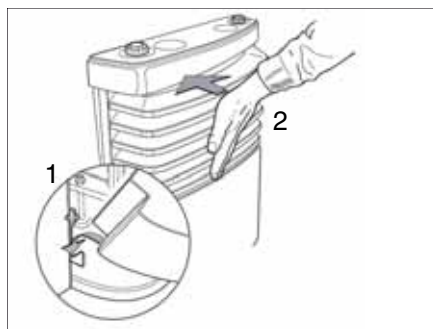


Fig. 108 Applicazione della copertura del riscaldamento

- Montare la copertura del riscaldamento agganciandola nei supporti inferiori (Fig. 108,1).
- Richiudere la copertura facendo innestare la leva di bloccaggio con uno scatto udibile (Fig. 108,2).
- Controllare il corretto posizionamento tirando per la copertura.

10.2.3 Ventola di ricircolo dell'aria

La ventola di ricircolo dell'aria assicura, in combinazione con il riscaldamento ad aria calda, una migliore distribuzione del calore all'interno del caravan.

A seconda del modello sono montati una o due ventole di riciclo dell'aria nel veicolo.

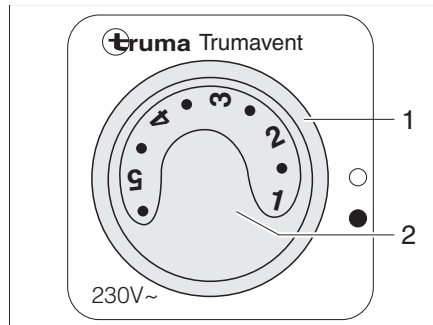


Fig. 109 Interruttore di comando per la ventola di ricircolo dell'aria (230 V)

Accensione della ventola di ricircolo dell'aria (230 V):

- Portare l'interruttore girevole (Fig. 109,1) in posizione "●".
- Impostare con la manopola (Fig. 109,2) la prestazione desiderata della ventola di ricircolo dell'aria.

Spegnimento della ventola di ricircolo dell'aria (230 V):

- Portare l'interruttore girevole (Fig. 109,1) in posizione "○".

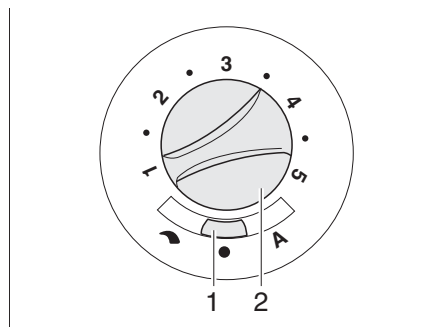


Fig. 110 Interruttore di comando per la ventola di ricircolo dell'aria (12 V)

Come accessorio opzionale è disponibile una ventola di ricircolo dell'aria con tensione di rete a 12 V.

Accensione della ventola di ricircolo dell'aria (12 V):

- Posizionare l'interruttore a scorrimento (Fig. 110,1) su "↷" (regolazione manuale) o "A" (funzionamento automatico).
- Se l'interruttore a scorrimento (Fig. 110,1) è posizionato su "↷" (regolazione manuale): Impostare con la manopola (Fig. 110,2) la prestazione desiderata della ventola di ricircolo dell'aria.

Spegnimento della ventola di ricircolo dell'aria (12 V):

- Posizionare l'interruttore a scorrimento (Fig. 110,1) su "●" (spento). A riscaldamento acceso, l'interruttore è disinserito.

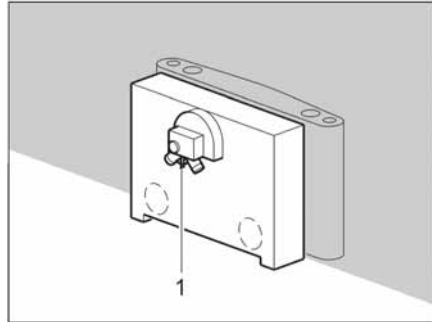


Fig. 111 Ventola di ricircolo dell'aria

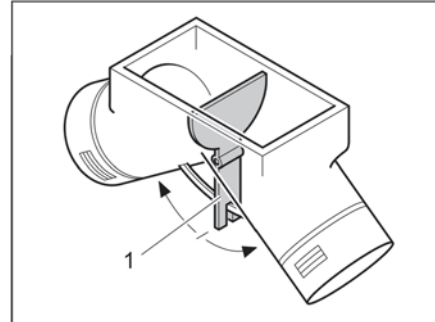


Fig. 112 Ventola di ricircolo dell'aria, sportello di impostazione su posizione centrale

Con la leva di comando (Fig. 111,1) sul lato posteriore della ventola di ricircolo dell'aria, è possibile regolare la distribuzione dell'aria calda. Il funzionamento impostato è la posizione centrale.

Sulla posizione centrale l'aria calda si distribuisce uniformemente in entrambe le uscite di aria calda. La leva di comando (Fig. 112,1) per lo sportello di impostazione si trova sotto lo sportello del pavimento nell'armadio guardaroba.

Impostazione della distribuzione dell'aria calda:

- Svitare le viti da legno dello sportello del pavimento.
- Rimuovere lo sportello del pavimento.
- Spingere la leva di comando (Fig. 112,1) nella direzione della freccia fino alla posizione desiderata.



- ▷ Per ulteriori informazioni consultare le istruzioni per l'uso separate "Truma-vent".

10.2.4

Riscaldamento ad aria calda Truma Combi



- ▷ Se il riscaldamento non è in funzione per pericolo di gelo, svuotare l'intero sistema del riscaldamento.



- ▶ **Non usare come gavone lo spazio sopra e dietro il sistema di riscaldamento. Pericolo d'incendio!**

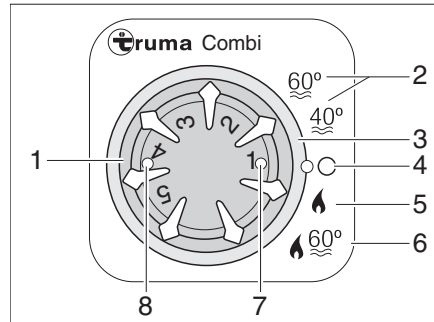


Fig. 113 Centralina di controllo per riscaldamento/boiler

- 1 Manopola della temperatura
- 2 Funzionamento estivo con temperatura acqua di 40 °C o 60 °C
- 3 Interruttore girevole
- 4 Spento
- 5 Funzionamento invernale "Riscaldamento senza boiler"
- 6 Funzionamento invernale "Riscaldamento e boiler"
- 7 Spia di controllo verde:
Accesa = "Funzionamento riscaldamento"
Lampeggiante = "Ritardo attivo per la riduzione della temperatura dell'apparecchio"
- 8 Spia di controllo gialla/rossa:
Accesa in giallo = "Fase riscaldamento boiler"
Lampeggiante/accessa in rosso = "Guasto"

Modalità di funzionamento

Il riscaldamento ha due modalità di funzionamento:

- Funzionamento invernale
- Funzionamento estivo

Il riscaldamento del veicolo è possibile solo con la modalità di funzionamento "Funzionamento invernale". Nella modalità di funzionamento "Funzionamento estivo" viene riscaldata l'acqua solo nel boiler. Il riscaldamento del veicolo non è possibile con questa modalità di funzionamento.

Selezione della modalità di funzionamento:

- Impostare la modalità di funzionamento tramite l'interruttore girevole (Fig. 113,3).

L'alimentazione di tensione del riscaldamento non può essere interrotta tramite l'interruttore principale a 12 V.

Funzionamento invernale

Il riscaldamento seleziona da solo lo stadio necessario del bruciatore a seconda dello stadio di riscaldamento regolato. Durante la modalità di funzionamento "Riscaldamento e boiler" (Fig. 113,6) si riscalda anche l'acqua nel boiler. Nella modalità di funzionamento "Riscaldamento senza boiler" (Fig. 113,5) il riscaldamento può funzionare anche con boiler vuoto.

Accensione:

- Aprire la valvola principale di arresto della bombola del gas e il rubinetto di arresto del gas "Riscaldamento/boiler".
- Posizionare la manopola della temperatura (Fig. 113,1) della centralina di controllo sullo stadio di riscaldamento desiderato.
- Posizionare l'interruttore girevole (Fig. 113,3) sul funzionamento invernale "Riscaldamento senza boiler" (Fig. 113,5) o sul funzionamento invernale "Riscaldamento e boiler" (Fig. 113,6).

La spia di controllo verde (Fig. 113,7) si accende.

La ventola di ricircolo dell'aria si accende automaticamente mettendo in funzione il riscaldamento.

Spegnimento:

- Posizionare l'interruttore girevole (Fig. 113,3) su "O" (Fig. 113,4).
- Chiudere il rubinetto di arresto del gas "Riscaldamento/boiler" e la valvola principale di arresto della bombola del gas.

Dopo aver spento il riscaldamento, la ventola di ricircolo dell'aria può spegnersi in ritardo per sfruttare il calore residuo.

Funzionamento estivo

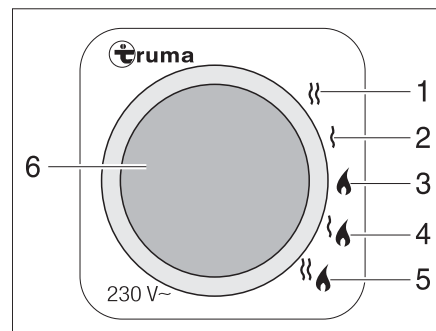
Il riscaldamento del veicolo non è possibile nella modalità di funzionamento "Funzionamento estivo". In questa modalità di funzionamento viene riscaldata l'acqua solo nel boiler.



- ▷ Per ulteriori informazioni consultare le istruzioni per l'uso separate "Riscaldamento a gas".
- ▷ Per ulteriori informazioni sul funzionamento del boiler vedere il paragrafo "Boiler".

Variante: Riscaldamento a gas e funzionamento elettrico a 230 V


- ▷ Il funzionamento elettrico a 230 V è possibile solo se il veicolo è collegato all'alimentazione a 230 V.
- ▷ Selezionare il grado di potenza per il funzionamento elettrico a 230 V, che corrisponde alla sicura del collegamento a 230 V (900 W per il fusibile 3,9 A, 1800 W per il fusibile 7,8 A).
- ▷ Se il riscaldamento sulla centralina di controllo è impostato su funzionamento estivo e il selettore di energia su funzionamento misto, il riscaldamento funziona perciò solamente con funzionamento a 230 V. Il bruciatore per gas non viene inserito.



- 1 Funzionamento elettrico a 230 V (1800 W)
- 2 Funzionamento elettrico a 230 V (900 W)
- 3 Funzionamento a gas
- 4 Funzionamento a gas e elettrico a 230 V (900 W)
- 5 Funzionamento a gas e elettrico a 230 V (1800 W)
- 6 Spia di controllo gialla "Funzionamento elettrico a 230 V"

Fig. 114 Selettore di energia per riscaldamento/boiler

Il riscaldamento può essere alimentato con i seguenti tipi di energia:

- Funzionamento a gas (Fig. 114,3)
- Funzionamento elettrico a 230 V con gradi di potenza da 900 W (Fig. 114,2) oppure 1800 W (Fig. 114,1)
- Funzionamento a gas e funzionamento elettrico a 230 V (funzionamento misto) con gradi di potenza da 900 W (Fig. 114,4) oppure 1800 W (Fig. 114,5)

La combinazione funzionamento a gas e funzionamento elettrico a 230 V diminuisce il tempo di riscaldamento (è possibile solo se il riscaldamento viene impostato sulla centralina di controllo (Fig. 114) su funzionamento invernale).

Se viene selezionato il funzionamento elettrico a 230 V, la spia gialla di controllo si accende (Fig. 114,6).



- ▷ Per ulteriori informazioni consultare le istruzioni per l'uso separate "Riscaldamento a gas".
- ▷ Per ulteriori informazioni sul funzionamento del boiler vedere il paragrafo "Boiler".

10

Apparecchi montati

10.2.5 Riscaldamento ad acqua calda Alde



- ▷ Non lasciare mai funzionare il riscaldamento ad acqua calda senza liquido. Attenersi alle avvertenze contenute nel capitolo 13.
- ▷ Non praticare mai fori sul pavimento. Pericolo di danneggiare le tubature dell'acqua calda.
- ▷ Non usare lo spazio disponibile dietro e sopra il riscaldamento come ripostiglio.



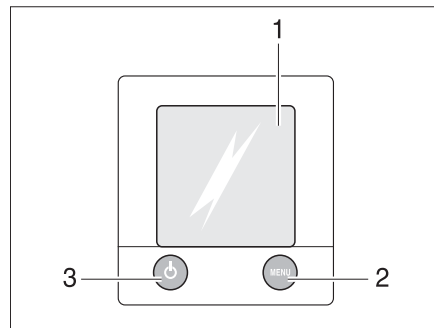
- ▷ Se il riscaldamento ad acqua calda è in funzione, la pompa di circolazione deve essere sempre accesa.
- ▷ Dopo il primo periodo d'uso, consigliamo di spurgare il circuito del riscaldamento dall'aria e di controllare la percentuale di glicole presente nel liquido del riscaldamento. Attenersi alle avvertenze contenute nel capitolo 13.
- ▷ Quando il riscaldamento viene acceso, esso si avvia con le impostazioni utilizzate l'ultima volta.
- ▷ Per ulteriori informazioni fare riferimento alle istruzioni per l'uso separate del produttore e attenersi alle indicazioni per la manutenzione contenute nel capitolo 13.
- ▷ Per ulteriori informazioni sul funzionamento del boiler vedere il paragrafo "Boiler".

Il riscaldamento ad acqua calda si trova in genere nella parte bassa dell'armadio guardaroba.

Centralina di controllo

La centralina di controllo è formata da due parti:

- Display (touch-screen)
- Tasti di comando



- 1 Display (touch-screen)
- 2 Tasto "Menu"
- 3 Tasto "On/Off" (acceso/spento)

Fig. 115 Centralina di controllo per riscaldamento ad acqua calda



- ▷ Quando il tasto viene premuto, la centralina di controllo passa alla posizione di riposo automaticamente dopo due minuti.
- ▷ Le modifiche delle impostazioni vengono automaticamente salvate dopo 10 secondi.

Tasti di comando

I tasti di comando hanno le seguenti funzioni:

Pos. nella Fig. 115	Tasto	Funzione
2	MENU	Apertura del menu delle impostazioni
3		Attivazione del riscaldamento

Display

Il display (Fig. 115,1) è predisposto come superficie di contatto (touch-screen). Toccando i simboli viene richiamata la funzione corrispondente.

Schermata iniziale

Dopo aver attivato il riscaldamento, sul display appare la schermata iniziale. La schermata iniziale comprende le seguenti informazioni:

Simbolo	Significato
	Questo simbolo compare quando la pompa di circolazione è attivata
	Questo simbolo compare quando un'impianto di commutazione per le bombole del gas è attivato
	Questo simbolo compare quando il riscaldamento ha una tensione di 230 V
	Accanto a questo simbolo viene indicata la temperatura interna
	Accanto a questo simbolo viene indicata la temperatura esterna, se è montato un sensore esterno

Menu delle impostazioni

Il tasto "MENU" richiama il menu delle impostazioni. Il significato dei singoli simboli è descritto nella tabella seguente.

Con i simboli "+" o "-" è possibile aumentare o diminuire i valori.

Simbolo	Significato
	Impostazione della temperatura desiderata compresa fra +5 °C e +30 °C
	Impostazione della temperatura dell'acqua del boiler
	Impostazione della potenza di riscaldamento nel funzionamento elettrico
	Attivazione della funzione "Riscaldamento nel funzionamento a gas"
	Richiamo del menu di attivazione per i menu degli strumenti

Ripristinare le impostazioni predefinite del riscaldamento:

- Tenere premuto il tasto "MENU" per circa 15 secondi.

Menu strumenti

Con i menu strumenti è possibile richiamare e impostare le diverse funzioni per il riscaldamento. I simboli delle frecce servono per passare fra i vari menu. Il significato delle singole funzioni è descritto nelle istruzioni per l'uso del produttore.

Regolare la velocità della pompa:

- Premere il tasto "MENU".
- Premere il simbolo "".
- Premere il simbolo "".
- Sfogliare verso il basso con la freccia.
- Premere il simbolo "".
- Premere e tenere premuto il tasto "+" fino a raggiungere il livello desiderato.
- Con il tasto "OK" confermare l'immissione.

Selezione della modalità di funzionamento

Il riscaldamento ad acqua calda può essere alimentato con le seguenti fonti di energia:

- Funzionamento a gas
- Funzionamento elettrico a 230 V
- Funzionamento a gas e funzionamento elettrico a 230 V

La modalità di funzionamento viene selezionata mediante la centralina di controllo.

Selezione funzionamento a gas:

- Premere il tasto "On" accanto al simbolo "▲". Il funzionamento a gas viene attivato.

Selezione del funzionamento elettrico a 230 V:

- Premere il tasto "+" accanto al simbolo "⚡" finché non viene raggiunta la potenza di riscaldamento desiderata.



- ▷ Selezionare il livello di prestazione con funzionamento elettrico a 230 V in modo conforme alla protezione del collegamento a 230 V:

Livello 1 (1050 W) con 6 A
 Livello 2 (2100 W) con 10 A
 Livello 3 (3150 W) con 16 A

Selezione del funzionamento a gas e funzionamento elettrico a 230 V:

- Sulla centralina di controllo, selezionare sia il funzionamento a gas che il funzionamento elettrico a 230 V.



- ▷ Quando è selezionato il funzionamento a gas e a 230 V e il veicolo è collegato all'alimentazione a 230 V, il riscaldamento ad acqua calda funziona dapprima solo nel funzionamento elettrico a 230 V. Il funzionamento a gas si inserisce automaticamente solo quando la potenza di riscaldamento non è più sufficiente.

- ▷ Il funzionamento a gas è possibile solo se la valvola principale di arresto sulla bombola del gas e il rubinetto di arresto del gas sono aperti.

- ▷ Il funzionamento elettrico a 230 V è possibile solo se il veicolo è collegato all'alimentazione a 230 V.

Se il riscaldamento è acceso, esso si avvia con la modalità di funzionamento impostata per ultima.

Accensione del riscaldamento:

- Premere il tasto "⏻". Sul display compare la schermata iniziale. Il riscaldamento si avvia automaticamente.

Spegnimento del riscaldamento:

- Premere il tasto "⏻". Il riscaldamento si spegne.

Pompa di circolazione a 230 V

A seconda della dotazione, il riscaldamento ad acqua calda contiene una pompa di circolazione supplementare a 230 V.

La commutazione tra la pompa di circolazione a 12 V e la pompa di circolazione a 230 V avviene tramite la centralina di controllo del riscaldamento ad acqua calda.

Impostazione del numero di giri della pompa di circolazione

- ▷ Livello 2 = livello normale
- ▷ Livello 5 = spurgo

Impostazione della potenza:

- Regolare la vite di registro della pompa sul livello 2.
- Per spurgare la pompa, regolare la vite di registro sul livello 5.

10.2.6 Riscaldamento supplementare elettrico Ultraheat

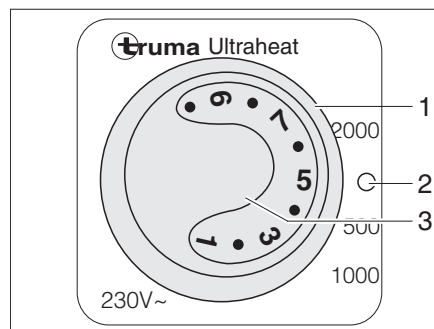
Il riscaldamento supplementare elettrico Ultraheat viene integrato nel riscaldamento ad aria calda. Di conseguenza sono possibili tre possibilità di riscaldamento:

- Solo riscaldamento ad aria calda
- Riscaldamento ad aria calda e riscaldamento elettrico
- Solo riscaldamento elettrico

Con il riscaldamento supplementare elettrico è possibile riscaldare più velocemente il veicolo.



- ▷ Il riscaldamento supplementare elettrico funziona solo quando il veicolo è collegato ad un'alimentazione di 230 V.
- ▷ Se il riscaldamento viene fatto funzionare contemporaneamente a elettricità e a gas, il riscaldamento supplementare elettrico si spegne prima di un possibile surriscaldamento dovuto alla potenza maggiore del bruciatore per gas.



- 1 Interruttore girevole
- 2 Spento
- 3 Manopola della temperatura

Fig. 116 Elemento di regolazione riscaldamento supplementare elettrico Ultraheat

Accensione:

- Collegare il veicolo ad un'alimentazione a 230 V (vedi paragrafo 9.7).
- Posizionare l'interruttore girevole (Fig. 116,1) sul grado di potenza desiderato (500, 1000 o 2000 W).
- Posizionare la manopola della temperatura (Fig. 116,3) sulla potenza desiderata.

Spegnimento:

- Posizionare l'interruttore girevole (Fig. 116,1) su "O" (Fig. 116,2).

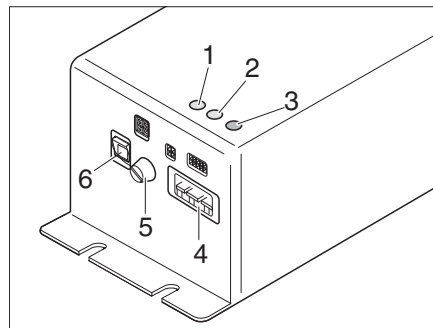
10.2.7 Riscaldamento per le tubazioni delle acque grigie (accessorio opzionale)



- ▷ Il riscaldamento funziona soltanto se si collega il veicolo all'alimentazione a 230 V.
- ▷ Osservare le istruzioni d'uso accluse.

Per impedire il congelamento dei tubi di scolo delle acque grigie è possibile riscaldare in modo elettrico le tubazioni delle acque grigie.

A riscaldamento acceso, grazie ai sensori di temperatura, è possibile monitorare la temperatura nelle tubazioni delle acque grigie. Se la temperatura scende al di sotto dei 5 °C, gli elementi riscaldanti si accendono e le tubazioni delle acque grigie si riscaldano. Se la temperatura sale al di sopra di un determinato valore, gli elementi riscaldanti si rispegnono.



- 1 LED di controllo CR1 (circuito di riscaldamento 1)
- 2 LED di controllo CR2 (circuito di riscaldamento 2)
- 3 LED di segnalazione errori
- 4 Presa di collegamento alla rete
- 5 Fusibile
- 6 Tasto di accensione/spegnimento

Fig. 117 Centralina di comando del riscaldamento delle acque grigie

La centralina di comando del riscaldamento delle acque grigie (Fig. 117) è montata, a seconda del modello, nell'armadio guardaroba o nella cassapanca della dinette.

La centralina di comando possiede 3 LED di controllo:

- LED di controllo (Fig. 117,1) CR1 acceso in verde: il circuito di riscaldamento 1 è in funzione
- LED di controllo (Fig. 117,2) CR2 acceso in verde: il circuito di riscaldamento 2 è in funzione
- LED di segnalazione errori (Fig. 117,3)

Accensione:

- Collegare il veicolo all'alimentazione a 230 V (vedi paragrafo 9.7.1).
- Posizionare su "ON" l'interruttore (Fig. 117,1) sul trasformatore (Fig. 117,2).

Spegnimento:

- Posizionare su "OFF" l'interruttore (Fig. 117,1) sul trasformatore (Fig. 117,2).

10

Apparecchi montati

10.2.8 Riscaldamento elettrico del pavimento (accessorio opzionale)



- ▶ Nei modelli dotati di riscaldamento elettrico del pavimento non praticare in nessun caso fori o avvitare viti nel pavimento. Fare attenzione con oggetti appuntiti. Pericolo di scossa elettrica o di corto circuito a causa del possibile danneggiamento di un filo per resistenze elettriche.



- ▷ Non coprire il regolatore. Pericolo di surriscaldamento!



- ▷ Il riscaldamento elettrico del pavimento funziona solo quando il veicolo è collegato ad una alimentazione di 230 V.
- ▷ La potenza del riscaldamento elettrico del pavimento non basta da sola a riscaldare il vano abitabile. È sufficiente soltanto per riscaldare il pavimento nelle aree calpestabili.

Il regolatore per il riscaldamento elettrico del pavimento è a seconda del modello integrato nell'armadio guardaroba o in una cassapanca.

Stadi di commutazione

Il riscaldamento elettrico del pavimento dispone di quattro stadi di commutazione:

- 0 "Spento"
- 20 V "Riscaldamento basso"
- 22 V "Riscaldamento medio"
- 24 V "Riscaldamento alto"

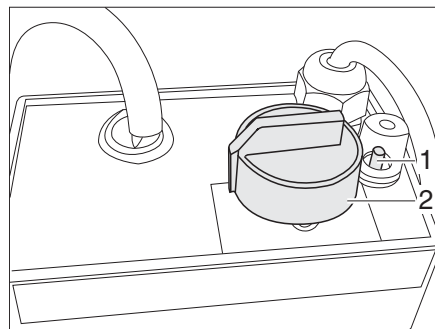


Fig. 118 Regolatore per riscaldamento elettrico del pavimento

- Accensione:**
- Collegare il veicolo ad un'alimentazione a 230 V (vedi paragrafo 9.7.1).
 - Ruotare il pomello girevole (Fig. 118,2) sulla potenza di riscaldamento desiderata.

- Spegnimento:**
- Ruotare il pomello girevole (Fig. 118,2) sulla posizione "0".

Dopo lo spegnimento il pavimento rimane caldo ancora per un po' grazie al calore residuo presente.

In caso di sovraccarico del regolatore, si attiva la protezione contro il surriscaldamento. Il perno (Fig. 118,1) scatta all'infuori.

Accensione della protezione contro il surriscaldamento:

- Una volta raffreddato il regolatore, premere il perno (Fig. 118,1) della protezione contro il surriscaldamento.

10

Apparecchi montati

10.2.9

Riscaldamento ad acqua calda Alde (accessorio opzionale) per il pavimento



- ▷ Nei modelli dotati di riscaldamento ad acqua calda Alde del pavimento non praticare in nessun caso fori né avvitare viti nel pavimento. Pericolo di danneggiare una tubatura del riscaldamento e di fuoriuscita di acqua all'interno del pavimento.



- ▷ Il riscaldamento del pavimento funziona solo se è in funzione il riscaldamento ad acqua calda.

Pacchetto miscelatore

Il pacchetto miscelatore serve per il riscaldamento a pavimento con termostato dedicato e pompa di circolazione e assicura una temperatura uniforme del pavimento.



- ▷ Per ulteriori informazioni consultare il manuale d'uso separato "Pacchetto miscelatore".

10.3 Impianto di climatizzazione

10.3.1 Impianto di climatizzazione sul tetto (Truma)

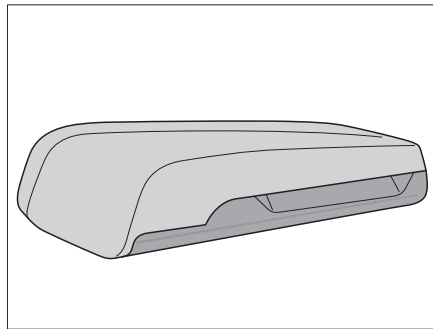


Fig. 119 Vista del tetto

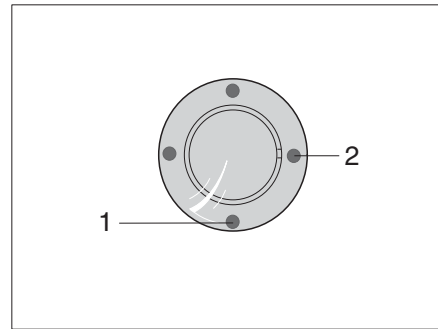


Fig. 120 Ricevitore IR/Indicatore di funzionamento

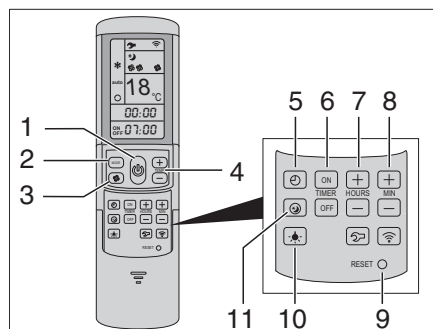


Fig. 121 Telecomando

L'impianto di climatizzazione si trova sul tetto del veicolo. Il telecomando (Fig. 121) dell'impianto di climatizzazione si trova nella zona cucina.

Apparecchi montati

Accensione:

- Collegare il veicolo all'alimentazione a 230 V. L'impianto di climatizzazione è pronto a funzionare. Il LED blu (Fig. 120,1) è acceso.
- Per accendere, premere il tasto (Fig. 121,1) del telecomando. Il LED blu (Fig. 120,1) lampeggia.
- Impostare la modalità di funzionamento desiderata con il tasto MODE (Fig. 121,2).
 - "RAFFREDDAMENTO"
 - "RISCALDAMENTO"
 - "AUTOMATICO"
 - "RICIRCOLO"
- Se necessario, con il tasto (Fig. 121,3) impostare il livello della ventola e con i tasti (Fig. 121,4) la temperatura ambiente desiderata.

In modalità di raffreddamento: al raggiungimento della temperatura impostata sul telecomando, il LED blu (Fig. 120,1) si spegne, il compressore si spegne e la ventola di ricircolo continua a funzionare.

In modalità di riscaldamento: al raggiungimento della temperatura impostata sul telecomando, il LED giallo (Fig. 120,2) si spegne, il compressore si spegne e la ventola di ricircolo continua a funzionare. Se la temperatura si abbassa sotto la temperatura ambiente impostata, l'apparecchio ritorna automaticamente alla modalità di riscaldamento.



- ▷ Riscaldare con temperatura esterna minore di 4 °C non è possibile, in quanto la potenza di riscaldamento diminuisce fortemente. Tra 4 °C e 7 °C l'apparecchio attiva brevemente processi di sbrinamento. Oltre 7 °C la modalità di riscaldamento è possibile senza limitazioni.

Spegnimento:

- Per spegnere, premere di nuovo il tasto (Fig. 121,1) del telecomando.

Timer

Con il timer integrato si possono impostare gli istanti di accensione e di spegnimento del sistema di climatizzazione a partire dall'ora corrente fino a 24 ore in anticipo.

- Per la programmazione, accendere l'impianto di climatizzazione con il tasto (Fig. 121,1) del telecomando.
- Con il tasto (Fig. 121,2) impostare la modalità di funzionamento desiderata e con i tasti (Fig. 121,4) la temperatura ambiente.
- Con i tasti (Fig. 121,6) selezionare l'azione desiderata:
 - "ON": Attivare il timer
 - "OFF": Disattivare il timer
- Con i tasti (Fig. 121,7 e 8) selezionare il tempo di commutazione desiderato (da 15 minuti a 24 ore).
- Confermare le impostazioni con il tasto "ON" o "OFF" (Fig. 121,6).



- ▷ Per ulteriori informazioni consultare il manuale d'uso separato "Aventa comfort".

10.3.2 Impianto di climatizzazione sul tetto (Telair)

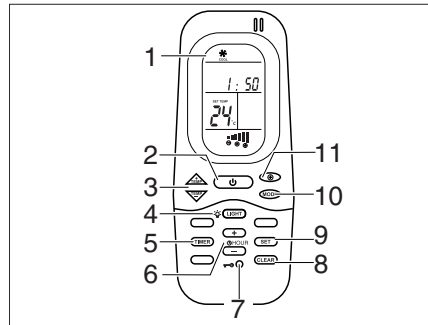


Fig. 122 Telecomando

- 1 Display
- 2 Tasto di accensione/spengimento
- 3 Tasti TEMP (+/-) per la regolazione della temperatura
- 4 Tasto LIGHT per l'illuminazione sul diffusore
- 5 Tasto TIMER per la funzione timer
- 6 Tasti HOUR (+/-) per l'impostazione dell'ora telecomando e dell'ora di attivazione e disattivazione della funzione timer
- 7 Tasto Reset
- 8 Tasto CLEAR per cancellare la programmazione
- 9 Tasto SET per la modalità di impostazione
- 10 Tasto MODE per selezionare le modalità di funzionamento
- 11 Selezione della velocità del ventilatore

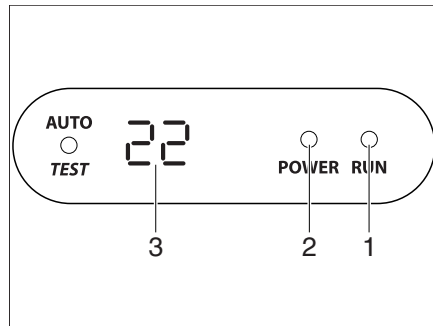


Fig. 123 Display sul diffusore

L'impianto di climatizzazione si trova sul tetto del veicolo. Il telecomando (Fig. 122) dell'impianto di climatizzazione si trova nella zona cucina.

Accensione:

- Collegare il veicolo all'alimentazione a 230 V. L'impianto di climatizzazione è pronto a funzionare. Il LED (Fig. 123,2) sul display del diffusore si accende in rosso.
- Per attivare, premere il tasto di accensione/spengimento (Fig. 122,2) del telecomando. Il LED (Fig. 123,1) è acceso in verde quando l'impianto di climatizzazione funziona in modalità di raffreddamento. Il LED (Fig. 123,1) è acceso in rosso quando l'impianto di climatizzazione funziona in modalità di riscaldamento.
- Impostare la modalità di funzionamento desiderata con il tasto MODE (Fig. 122,10).
 - "RAFFREDDAMENTO"
 - "RISCALDAMENTO"
 - "AUTOMATICO"
- Se necessario, con il tasto (Fig. 122,11) impostare il livello della ventola e con i tasti (Fig. 122,3) la temperatura ambiente desiderata.

Spegnimento:

- Per disattivare, premere di nuovo il tasto di accensione/spengimento (Fig. 122,2) del telecomando.

10

Apparecchi montati

Timer

Con il timer integrato si possono impostare gli istanti di accensione e di spegnimento del sistema di climatizzazione a partire dall'ora corrente fino a 24 ore in anticipo.

- Per la programmazione, accendere l'impianto di climatizzazione con il tasto di accensione/spegnimento (Fig. 122,2) del telecomando.
- Premere il tasto TIMER (Fig. 122,5). L'indicatore ON dell'ora di avvio si attiva.
- Con i tasti TEMP (+/-) (Fig. 122,3) impostare l'ora.
- Premere di nuovo il tasto TIMER (Fig. 122,5). L'indicatore OFF dell'ora di avvio si attiva.
- Con i tasti TEMP (+/-) (Fig. 122,3) impostare l'ora.
- Premere di nuovo il tasto TIMER (Fig. 122,5).
- Al termine dell'impostazione premere il tasto SET (Fig. 122,9).
- Per cancellare la programmazione del timer, premere il tasto CLEAR (Fig. 122,8).



- ▷ Per ulteriori informazioni consultare le istruzioni per l'uso separate "DualClima 8400 H" del produttore.

10.4 Boiler



- ▶ Non lasciar mai fuoriuscire gas incombusto per pericolo di esplosione.
- ▶ Durante il rifornimento del serbatoio carburante della motrice, durante il trasporto su traghetti e quando il veicolo è in garage non azionare mai il boiler con funzionamento a gas. Pericolo di esplosione!
- ▶ In luoghi chiusi (per esempio garage) non azionare mai il boiler con funzionamento a gas. Pericolo di avvelenamento e di asfissia!
- ▶ L'acqua nel boiler può essere riscaldata a 65 °C. Pericolo di scottatura!



- ▷ Quando non viene utilizzato il veicolo, spegnere e svuotare il boiler.
- ▷ Non far mai funzionare il boiler senza acqua.
- ▷ Se non è in funzione svuotare il boiler in caso di pericolo di gelo.
- ▷ Impiegare il boiler alla massima temperatura solamente quando è necessaria una grande quantità di acqua calda. In questo modo il boiler viene protetto dal rischio di calcificazione.



- ▷ Dethleffs sconsiglia di impiegare l'acqua del boiler come acqua potabile.

10.4.1 Modelli con camino di scarico sul lato destro del veicolo



- ▶ Quando la tenda veranda è installata ed il boiler lavora con funzionamento a gas, è possibile che i gas di scarico del boiler si condensino nel vano veranda. Pericolo di asfissia! Provvedere ad un'aerazione adeguata.

10.4.2 Boiler (Truma) (accessorio opzionale)



► Prima di usare il boiler Truma togliere il coperchio del camino di scarico.

Modalità di funzionamento

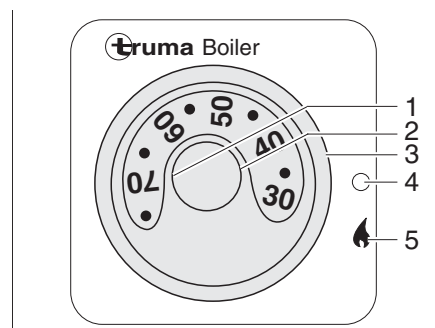
Il boiler è caratterizzato da tre modalità di funzionamento:

- Funzionamento a gas
- Funzionamento elettrico a 230 V
- Funzionamento combinato

La modalità di funzionamento viene impostata tramite gli elementi di comando. La regolazione della temperatura dell'acqua nel boiler è possibile solo nel caso con funzionamento a gas.

Funzionamento a gas

Il boiler funziona unicamente a gas.



- 1 Manopola della temperatura
- 2 Spia di controllo rossa "Guasto"
- 3 Interruttore girevole
- 4 Spento
- 5 On

Fig. 124 Centralina di controllo per boiler Truma (funzionamento a gas)

Accensione:

- Rimuovere il coperchio del camino.
- Aprire la valvola principale di arresto della bombola del gas e il rubinetto di arresto del gas "Boiler".
- Posizionare l'interruttore girevole (Fig. 124,3) su "🔥" (Fig. 124,5). La spia verde di controllo "Funzionamento" illumina la manopola (Fig. 124,1).
- Impostare con la manopola (Fig. 124,1) la temperatura desiderata dell'acqua.

In caso di guasto si accende la spia rossa di controllo (Fig. 124,2) (vedi capitolo 16).

Spegnimento:

- Sulla centralina di controllo (Fig. 124) posizionare l'interruttore girevole (Fig. 124,3) su "O" (Fig. 124,4).
- Chiudere il rubinetto di arresto del gas "Boiler" e la valvola principale di arresto della bombola del gas.
- Applicare il coperchio del camino di scarico.

In caso di guasto si accende la spia rossa di controllo (Fig. 124,2) (vedi capitolo 16).

Funzionamento elettrico a 230 V

Il boiler funziona unicamente a corrente.

- ▷ Il funzionamento elettrico a 230 V è possibile solo se il veicolo è collegato all'alimentazione a 230 V.

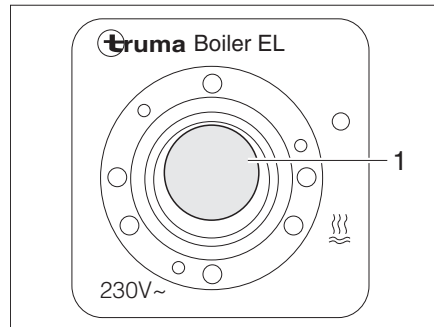


Fig. 125 Interruttore a levetta per boiler Truma (funzionamento elettrico a 230 V)

- Accensione:*
- Collegare il veicolo all'allacciamento esterno a 230 V e accendere l'interruttore di sicurezza a 230 V.
 - Attivare l'interruttore a levetta (Fig. 125,1). La spia di controllo nell'interruttore si accende. L'acqua nel boiler viene riscaldata a 65 °C.
- Spegnimento:*
- Portare l'interruttore a levetta (Fig. 125,1) in posizione "O". La spia di controllo nell'interruttore si spegne.

Funzionamento combinato

Se il funzionamento a gas e quello elettrico a 230 V vengono inseriti contemporaneamente, l'acqua nel boiler viene riscaldata più velocemente.



- ▷ Per ulteriori informazioni consultare le istruzioni per l'uso separate del produttore.

Riempimento/ svuotamento del boiler

Il boiler viene alimentato con l'acqua del serbatoio dell'acqua.

- ▷ A seconda della versione il veicolo è equipaggiato con uno o con più rubinetti di scarico per il boiler. I rubinetti di scarico possono avere forme diverse (leva a bilancere o tappo a vite).
- ▷ I rubinetti di scarico si trovano sempre in prossimità del boiler.

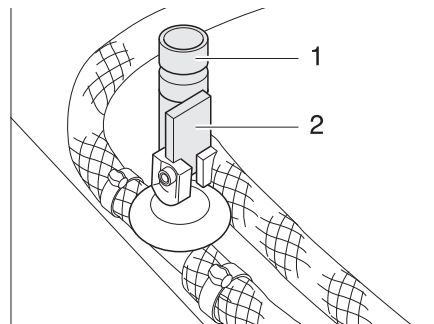


Fig. 126 Rubinetti di scarico per boiler Truma

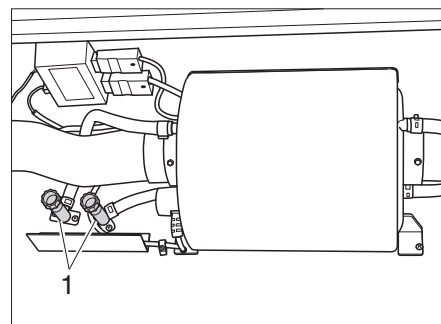


Fig. 127 Ubicazione dei rubinetti di scarico

Riempimento del boiler con acqua:

- Chiudere tutti i rubinetti di scarico per il boiler. Posizionare la leva a bilanciere (Fig. 126,2) orizzontalmente o ruotare il tappo (Fig. 126,1) in senso orario.
- Accendere l'alimentazione a 12 V sul pannello di controllo.
- Posizionare tutti i rubinetti dell'acqua su "Caldo" e aprirli. La pompa dell'acqua si inserisce. Tutte le tubature di acqua calda si riempiono di acqua.
- Lasciare aperti i rubinetti dell'acqua fino a che l'acqua fuoriesce senza bolle d'aria. Solo in questo modo è assicurato che il boiler sia pieno di acqua.
- Chiudere tutti i rubinetti dell'acqua.

Svuotamento del boiler:

- Sulla centralina di controllo (Fig. 124) posizionare l'interruttore girevole (Fig. 124,3) su "O" (Fig. 124,4) oppure l'interruttore a levetta (Fig. 125,1) su "O".
 - Ruotare del tutto a sinistra la manopola (Fig. 124,1).
 - Aprire tutti i rubinetti di scarico per il boiler. Posizionare la leva a bilanciere (Fig. 126,2) verticalmente o ruotare il tappo (Fig. 126,1) in senso antiorario.
 - Verificare che tutta l'acqua contenuta nel boiler sia fuoriuscita (circa 12,5 litri).
- ▷ Per effetto dell'aspirazione una parte della scorta di acqua può fuoriuscire dalle tubature e dal serbatoio dell'acqua. L'impianto idrico non viene tuttavia completamente svuotato.



10.4.3 Boiler Alde (accessorio opzionale)

Accensione/spengimento del boiler

Il boiler è integrato nel riscaldamento ad acqua calda. Non è possibile un comando separato. Per il comando del riscaldamento ad acqua, vedi il paragrafo 10.2.5.

Riempimento/svuotamento del boiler

Il boiler viene alimentato con l'acqua del serbatoio dell'acqua.



- ▷ A seconda del modello il veicolo è equipaggiato con uno o due rubinetti di scarico.
- ▷ I rubinetti di scarico si trovano sempre in prossimità del boiler.

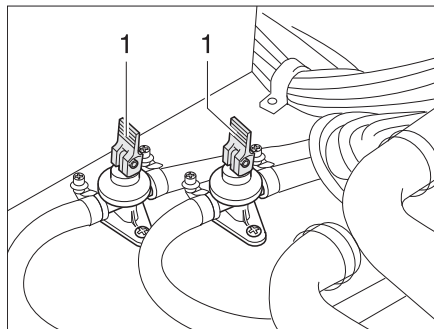


Fig. 128 Rubinetti di scarico

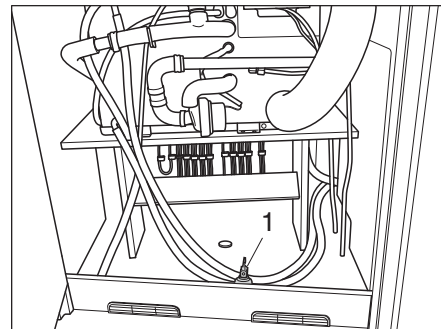


Fig. 129 Ubicazione dei rubinetti di scarico

Riempimento del boiler con acqua:

- Chiudere i rubinetti di scarico. A questo scopo, posizionare orizzontalmente le leve a bilanciere (Fig. 128,1).
- Accendere l'alimentazione a 12 V sul pannello di controllo.
- Posizionare tutti i rubinetti dell'acqua su "Caldo" e aprirli. La pompa dell'acqua si inserisce. Tutte le tubature di acqua calda si riempiono di acqua.

Apparecchi montati

- Lasciare aperti i rubinetti dell'acqua fino a che l'acqua fuoriesce senza bolle d'aria. Solo in questo modo è assicurato che il boiler sia pieno di acqua.
- Chiudere tutti i rubinetti dell'acqua.

Svuotamento del boiler:

- Spegnere il boiler.
 - Aprire tutti i rubinetti dell'acqua e impostare sulla posizione centrale.
 - Aprire i rubinetti di scarico (Fig. 128). A questo scopo, posizionare verticalmente le leve a bilanciere (Fig. 128,1). Il boiler viene svuotato verso l'esterno tramite i rubinetti di scarico.
 - Verificare che tutta l'acqua contenuta nel boiler sia fuoriuscita (circa 12,5 litri).
- ▷ Per ulteriori informazioni consultare le istruzioni per l'uso separate del produttore.



10.4.4 Scaldacqua Truma



- ▷ Quando lo scaldacqua deve essere svuotato: Svuotare completamente il serbatoio dell'acqua prima che vengano aperti i rubinetti di scarico dello scaldacqua.
- ▷ Nelle tubature dell'acqua fredda, non integrare valvole di non ritorno tra lo scaldacqua e la pompa dell'acqua.
- ▷ In caso di collegamento ad un'alimentazione idrica centrale o in caso di pompe piuttosto potenti impiegare un riduttore di pressione. Lo scaldacqua è predisposto per una pressione di max 1,2 bar. Inoltre inserire una valvola di sicurezza/di scarico nelle tubature di acqua fredda.



- ▷ Non impiegare l'acqua dello scaldacqua come acqua potabile.

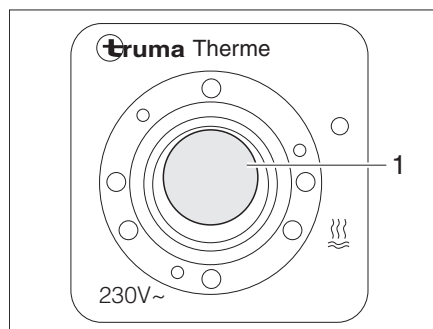


Fig. 130 Interruttore di comando per scaldacqua

Lo scaldacqua può essere fatto funzionare a scelta con alimentazione a 230 V (modalità di funzionamento elettrico), con l'aria calda del sistema di riscaldamento o con entrambi i tipi di energia. Lo scaldacqua riscalda ca. 5 l di acqua a ca. 65 °C.

Con l'interruttore di comando (Fig. 130) si inserisce la modalità di funzionamento elettrico. La spia di controllo (Fig. 130,1) nell'interruttore deve accendersi.

In caso di funzionamento ad aria calda l'acqua nello scaldacqua viene riscaldata dal riscaldamento e dal ricircolo d'aria.

10

Apparecchi montati

Accensione:

- Collegare il veicolo all'allacciamento esterno a 230 V e accendere l'interruttore di sicurezza a 230 V.
- Inserire l'interruttore di comando (Fig. 130). La spia di controllo (Fig. 130,1) nell'interruttore si accende.

L'acqua nello scaldacqua viene riscaldata a 65 °C.

Spegnimento:

- Spegner l'interruttore di comando (Fig. 130). La spia di controllo (Fig. 130,1) nell'interruttore si spegne.



- ▷ A seconda del modello il veicolo è equipaggiato con uno o due rubinetti di scarico.
- ▷ I rubinetti di scarico si trovano sempre in prossimità del boiler.

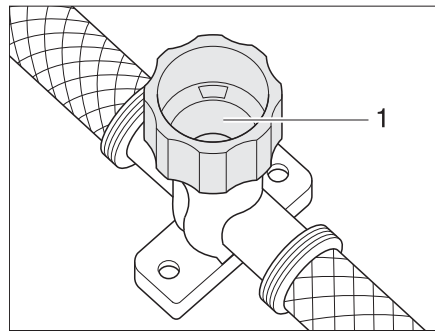


Fig. 131 Rubinetto di scarico per scaldacqua

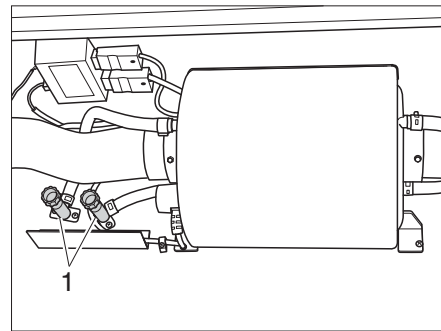


Fig. 132 Ubicazione dei rubinetti di scarico

Riempimento dello scaldacqua con acqua:

- Collegare il veicolo all'allacciamento esterno a 230 V e accendere l'interruttore di sicurezza a 230 V.
- Spegner l'interruttore di comando (Fig. 130). La spia di controllo (Fig. 130,1) nell'interruttore non si accende.
- Chiudere il rubinetto di scarico. A tal fine ruotare il coperchio (Fig. 131,1) in senso orario.
- Posizionare tutti i rubinetti dell'acqua su "Caldo" e aprirli. La pompa dell'acqua si inserisce. Tutte le tubature di acqua calda si riempiono di acqua.
- Lasciare aperti i rubinetti dell'acqua fino a che l'acqua fuoriesce senza bolle d'aria. Solo in questo modo è assicurato che lo scaldacqua sia pieno di acqua.
- Chiudere tutti i rubinetti dell'acqua.

Svuotamento dello scaldacqua:

- Posizionare su "AUS" (spento) l'interruttore principale a 12 V sul pannello di controllo (pacchetto autarchico).
- Spegner l'alimentazione a 230 V intervenendo sull'interruttore di sicurezza a 230 V.
- Staccare il coperchio del serbatoio dell'acqua.
- Estrarre il tappo di chiusura dal serbatoio dell'acqua.
- Posizionare tutti i rubinetti dell'acqua sulla posizione centrale e aprirli.
- Agganciare il diffusore della doccia in alto in posizione doccia.
- Tenere in alto la pompa dell'acqua sino a che le tubature dell'acqua sono completamente vuote.
- Aprire il rubinetto di scarico dello scaldacqua. A tal fine ruotare il coperchio (Fig. 131,1) in senso antiorario.
- Verificare se l'acqua fuoriesce completamente dallo scaldacqua.

10

Apparecchi montati



- ▷ Per ulteriori informazioni consultare le istruzioni per l'uso separate "Scalda-acqua".

10.5 Area cottura



- ▶ Non lasciar mai fuoriuscire gas incombusto per pericolo di esplosione.
- ▶ Prima di mettere in funzione l'area cottura, provvedere ad una aerazione adeguata. Aprire finestre o oblò.
- ▶ Non utilizzare mai il fornello a gas o il forno a gas come riscaldamento.
- ▶ Quando si maneggiano pentole, padelle e oggetti simili bollenti, servirsi di guanti o di presine. Pericolo di ferirsi!

10.5.1 Fornello a gas



- ▶ All'accensione e quando il fornello a gas è acceso, non avvicinare mai al fornello oggetti infiammabili o facilmente infiammabili come canovacci per asciugare piatti, tovaglioli, ecc. Pericolo d'incendio!
- ▶ L'intera procedura di accensione deve essere visibile dall'alto: Non appoggiare mai pentole sui fornelli durante l'accensione.
- ▶ La copertura del fornello a gas viene chiusa a seconda del modello per mezzo di molle. Prestare attenzione alla chiusura poiché sussiste il pericolo di ferirsi!



- ▷ La copertura di vetro del fornello a gas non deve essere usata come piano di cottura.
- ▷ Non chiudere il copertura del fornello a gas quando questi è acceso.
- ▷ Non appoggiare carichi o oggetti sulla copertura del fornello a gas.
- ▷ Non appoggiare le pentole calde sulla copertura del fornello a gas.
- ▷ Dopo aver cucinato tenere la copertura del fornello a gas aperta finché i bruciatori non hanno emesso tutto il calore. Altrimenti la lastra di vetro potrebbe andare in frantumi.



- ▷ Utilizzare soltanto pentole e padelle il cui diametro è adatto alla griglia dei bruciatori del fornello a gas.
- ▷ Quando la fiamma si spegne, la valvola di sicurezza chiude autonomamente l'alimentazione del gas.
- ▷ Per ulteriori informazioni consultare le istruzioni per l'uso separate "Fornello a gas".

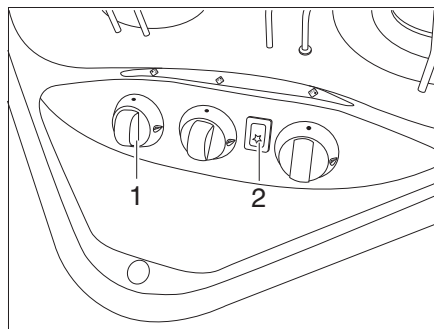


Fig. 133 Elementi di comando del fornello a gas

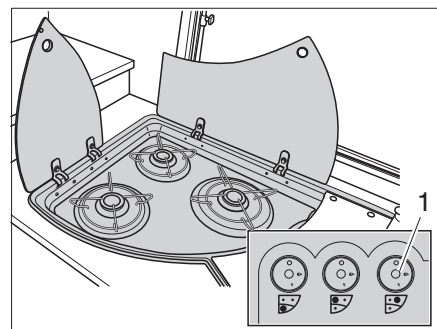


Fig. 134 Alternativa: Elementi di comando del fornello a gas

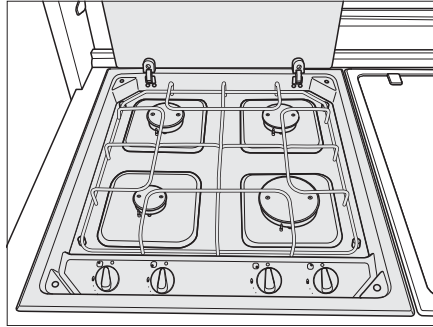


Fig. 135 Fornello a gas a 4 fiamme

- Accensione:**
- Aprire la valvola principale di arresto della bombola del gas e il rubinetto di arresto del gas "Area cottura".
 - Aprire la copertura del fornello a gas.
 - Ruotare il pomello girevole (Fig. 133,1 o Fig. 134,1) dell'apparecchio a fiamma libera desiderato in posizione accesa (fiamma alta).
 - Premere il pomello girevole e mantenerlo premuto.
 - Se è presente un tasto di accensione (Fig. 133,2):
Generare la scintilla premendo il tasto di accensione.
 - Se non è presente un tasto di accensione:
Accendere il bruciatore con un accendigas, un fiammifero o con altri strumenti adatti.
 - Dopo l'accensione della fiamma tenere premuto il pomello girevole per ca. 10 - 15 secondi, fino a quando la valvola di sicurezza non riesce ad alimentare da sola il gas.
 - Rilasciare il pomello girevole e ruotarlo sulla posizione desiderata.
 - Se non si riesce ad accendere, ripetere la procedura dall'inizio.
- Spegnimento:**
- Ruotare il pomello girevole sulla posizione 0. La fiamma si spegne.
 - Chiudere il rubinetto di arresto del gas "Area cottura" e la valvola principale di arresto della bombola del gas.

10.5.2 Forno a gas (accessorio opzionale)



- ▶ Tenere sempre aperte le aperture di aerazione del forno a gas.
- ▶ Non avvicinare oggetti infiammabili durante il funzionamento del forno a gas.
- ▶ Lo sportello del forno a gas deve rimanere aperto durante la fase d'accensione.
- ▶ Se non si riesce ad accendere, ripetere la procedura dall'inizio. Se necessario controllare se nel forno a gas mancano il gas e/o l'elettricità.
- ▶ Se il forno a gas continuasse a non funzionare, chiudere il rubinetto di arresto del gas e informare il punto di assistenza.
- ▶ In caso la fiamma del bruciatore dovesse spegnersi per sbaglio, spegnere il forno e lasciare spento il bruciatore almeno per 1 minuto. Solo in seguito riprovare ad accendere.

10

Apparecchi montati



- ▷ Lasciare funzionare il forno a gas, alla massima temperatura per una durata di 30 minuti, durante la prima accensione del forno a gas.
- ▷ Quando la fiamma si spegne, la valvola di sicurezza chiude autonomamente l'alimentazione del gas.
- ▷ Per ulteriori informazioni consultare le istruzioni per l'uso separate "Forno a gas".

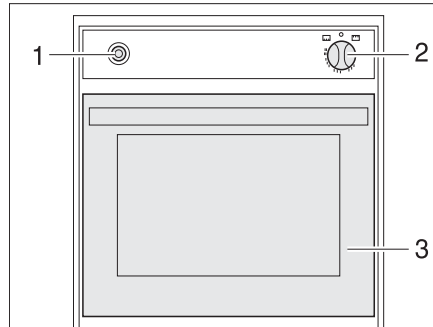


Fig. 136 Forno a gas

- Accensione:**
- Aprire la valvola principale di arresto della bombola del gas e il rubinetto di arresto del gas "Forno".
 - Aprire completamente lo sportello del forno (Fig. 136,3).
 - Premere leggermente il pomello girevole (Fig. 136,2) e ruotarlo in posizione "🔥" (forno).
 - Premere il pomello girevole (Fig. 136,2) e tenerlo premuto per 5-10 secondi. Il gas fluisce verso il bruciatore.
 - Premere l'interruttore di accensione (Fig. 136,1) finché la fiamma non brucia.
 - Quando la fiamma brucia, tenere premuto il pomello girevole ancora per 10-15 secondi, fino a quando la valvola di sicurezza non riesce ad alimentare da sola il gas.
 - Rilasciare il pomello girevole e ruotarlo sulla posizione desiderata.
- Spegnimento:**
- Ruotare il pomello girevole (Fig. 136,2) su "0". La fiamma si spegne.
 - Chiudere il rubinetto di arresto del gas "Forno" e la valvola principale di arresto della bombola del gas.

10

Apparecchi montati

10.5.3 Cappa di aspirazione (accessorio opzionale)

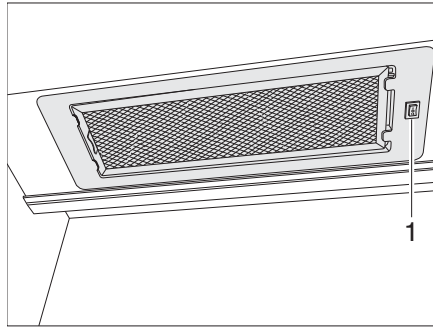


Fig. 137 Cappa di aspirazione

L'area di cottura è dotata di una cappa di aspirazione e scarico dell'aria. Essa possiede una ventola a due velocità.

Accensione/spengimento della cappa di aspirazione

- Accendere e spegnere la cappa di aspirazione tramite l'interruttore (Fig. 137,1).

10.6 Frigorifero

A veicolo in marcia azionare il frigorifero unicamente tramite la rete di bordo a 12 V. A temperature ambiente elevate, il frigorifero non raggiunge la piena potenza di raffreddamento. Con una temperatura esterna elevata, viene garantita la piena potenza di raffreddamento del frigorifero solo se esso è sufficientemente aerato. Per ottenere una migliore aerazione, rimuovere la griglia di aerazione del frigorifero.



- ▷ Quando si lascia il veicolo montare sempre la griglia di aerazione del frigorifero. Altrimenti in caso di pioggia potrebbe penetrare acqua.
- ▷ **Se il caravan è attrezzato con il sistema Trailer Control AL-KO (ATC), con il veicolo in marcia la potenza di raffreddamento del frigorifero è un po' più piccola che sui veicoli senza ATC.**

Il sistema di gestione batteria (SGB) della motrice può causare oscillazioni della tensione del sistema di alimentazione a 12 V del caravan e ciò può portare anche all'interruzione dell'alimentazione a 12 V del frigorifero.

- ▷ Durante le soste controllare l'alimentazione a 12 V del frigorifero.

10

Apparecchi montati

10.6.1 Griglia di aerazione del frigorifero

Thetford

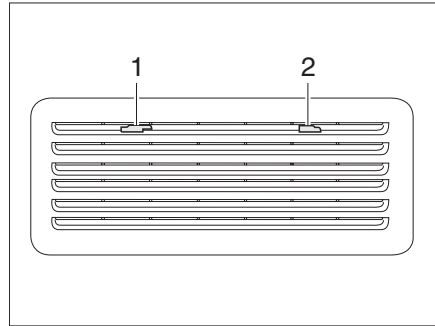


Fig. 138 Griglia di aerazione del frigorifero (Thetford piccolo)

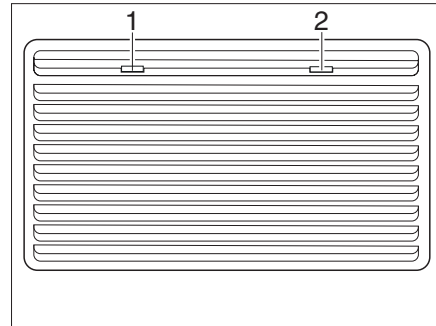


Fig. 139 Griglia di aerazione del frigorifero (Thetford grande)

- Smontaggio:*
- Spingere gli arresti (Fig. 138,1 e 2 o Fig. 139,1 e 2) verso il centro.
 - Rimuovere la griglia di aerazione del frigorifero.

10.6.2 Funzionamento (Thetford senza SES)

Modalità di funzionamento

Il frigorifero è caratterizzato da 2 modalità di funzionamento:

- Funzionamento a gas
- Funzionamento elettrico (tensione alternata a 230 V o tensione continua a 12 V)

La modalità di funzionamento viene impostata tramite gli elementi di comando del pannello del frigorifero. Una regolazione continua della potenza refrigerante è possibile solo con funzionamento a gas ed alimentazione a 230 V mentre non è possibile con alimentazione a 12 V.



- ▷ Attivare solo una fonte di energia.
- ▷ Anche se l'alimentazione a 12 V è spenta, un flusso ridotto di corrente elettrica sollecita ulteriormente la batteria dell'abitacolo e del veicolo. Prima di un'inattività temporanea, spegnere sempre il frigorifero.

Funzionamento a gas



- ▶ Non lasciar mai fuoriuscire gas incombusto per pericolo di esplosione.

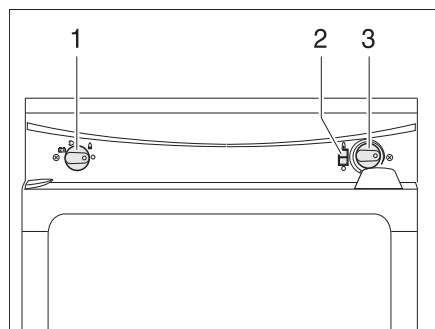


Fig. 140 Elementi di comando per il frigorifero (Thetford senza SES)

- 1 Selettore di energia
- 2 Indicatore di fiamma
- 3 Pomello girevole, regolazione temperatura

Apparecchi montati

Accensione:

- Aprire la valvola principale di arresto della bombola del gas e il rubinetto di arresto del gas "Frigorifero".
- Posizionare il selettore di energia (Fig. 140,1) su gas "🔥".
- Premere il pomello girevole (Fig. 140,3) e mantenerlo premuto. L'alimentazione del gas è ora aperta. L'accensione avviene automaticamente. È udibile un ticchettio fino a quando procedura di accensione non è stata portata a termine.
- Mantenere premuto il pomello girevole (Fig. 140,3) finché l'indicatore di fiamma (Fig. 140,2) non diventa verde e poi rilasciarlo. Quando la fiamma si spegne, l'apparecchio di accensione ripete automaticamente il procedimento di accensione.
- Impostare la temperatura di refrigerazione con il pomello girevole.

Spegnimento:

- Posizionare il selettore di energia (Fig. 140,1) su "○". Il frigorifero è spento.
- Chiudere il rubinetto di arresto del gas "Frigorifero" e la valvola principale di arresto della bombola del gas.

Funzionamento elettrico



- ▷ Chiudere il rubinetto di arresto del gas "Frigorifero" quando il frigorifero funziona elettricamente.

Il frigorifero può essere alimentato con le seguenti tensioni:

- Tensione alternata a 230 V
- Tensione continua a 12 V

Accensione del funzionamento a 230 V:

- Posizionare il selettore di energia (Fig. 140,1) su funzionamento elettrico a 230 V "🔌".
- Impostare la temperatura di refrigerazione con il pomello girevole (Fig. 140,3).

Spegnimento del funzionamento a 230 V:

- Posizionare il selettore di energia su "○". Il frigorifero è spento.

Accensione del funzionamento a 12 V:

- Posizionare il selettore di energia (Fig. 140,1) su funzionamento a 12 V "🔋".

Spegnimento del funzionamento a 12 V:

- Posizionare il selettore di energia su "○". Il frigorifero è spento.

Con funzionamento a 12 V, il frigorifero viene alimentato solo con tensione dalla batteria di avviamento del veicolo. Per questo, in caso di pause prolungate senza alimentazione a 230 V passare al funzionamento a gas per non scaricare la batteria del veicolo e mantenere la capacità di avviamento della motrice.

Con il funzionamento a 12 V il termostato non funziona. Il frigorifero funziona ininterrottamente.

- ▷ Per ulteriori informazioni consultare le istruzioni per l'uso separate del produttore.

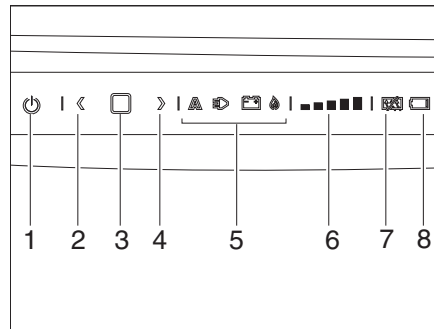


10

Apparecchi montati

10.6.3 Funzionamento (Thetford N4000)

Modalità di funzionamento



- 1 Tasto di accensione/spengimento
- 2 Tasto a freccia verso sinistra
- 3 Tasto di conferma
- 4 Tasto a freccia verso destra
- 5 Indicatore di funzionamento
- 6 Indicatore a LED "Livello temperatura"
- 7 Indicatore funzione anticondensa
- 8 Indicatore batteria esaurita (opzionale)

Fig. 141 Elementi di comando per il frigorifero (Thetford)

Il frigorifero è caratterizzato da 3 modalità di funzionamento:

- Funzionamento a gas
- Funzionamento elettrico a tensione alternata di 230 V
- Funzionamento elettrico a tensione continua di 12 V

La modalità di funzionamento viene impostata tramite gli elementi di comando del pannello del frigorifero. Una regolazione continua della potenza refrigerante è possibile solo con funzionamento a gas ed alimentazione a 230 V mentre non è possibile con alimentazione a 12 V.



► Non lasciar mai fuoriuscire gas incombusto per pericolo di esplosione.



- ▷ Attivare solo una fonte di energia.
- ▷ Anche se l'alimentazione a 12 V è spenta, un flusso ridotto di corrente elettrica sollecita ulteriormente la batteria dell'abitacolo e del veicolo. Prima di un'inattività temporanea, spegnere sempre il frigorifero.

Accensione e spegnimento

- Accensione:*
- Per far funzionare a gas il frigorifero, aprire la valvola principale di arresto della bombola del gas e il rubinetto di arresto del gas "Frigorifero".
 - Premere il tasto di accensione/spengimento e tenerlo premuto per 1 secondo.
 - Una lampada all'interno del tasto di accensione/spengimento si accende in verde.

- Spegnimento:*
- Premere di nuovo il tasto di accensione/spengimento e tenerlo premuto per 2 secondi.
 - Le lampade del pannello di comando si spengono.



- ▷ Chiudere il rubinetto di arresto del gas "Frigorifero" quando il frigorifero funziona elettricamente.
- ▷ In assenza di pacchetto autarchico, con funzionamento a 12 V, il frigorifero viene alimentato solo con tensione dalla batteria di avviamento del veicolo. In caso di pause prolungate senza alimentazione a 230 V passare al funzionamento a gas per non scaricare la batteria del veicolo e mantenere la capacità di avviamento della motrice.

Apparecchi montati

Selezionare la fonte di energia:

- Premere il tasto di conferma e tenerlo premuto per 2 secondi.
- Sul display per la fonte di energia i simboli del funzionamento a gas, a rete elettrica o a batteria iniziano a lampeggiare.
- Selezionare la fonte di energia desiderata con i tasti a freccia.
- Premere il tasto di conferma per confermare la selezione.
- L'indicatore dello stadio di raffreddamento inizia a lampeggiare.
- Selezionare lo stadio di raffreddamento desiderato con i tasti a freccia.
- Premere il tasto di conferma per confermare la selezione.

Selezionare lo stadio di raffreddamento:

- Premere il tasto di conferma e tenerlo premuto per 2 secondi.
- Sul display per la fonte di energia i simboli del funzionamento a gas, a rete elettrica o a batteria iniziano a lampeggiare.
- Premere di nuovo il tasto di conferma.
- L'indicatore dello stadio di raffreddamento inizia a lampeggiare.
- Selezionare lo stadio di raffreddamento desiderato con i tasti a freccia.
- Premere il tasto di conferma per confermare la selezione.



- ▷ L'apparecchio è dotato di una funzione anticondensa per impedire l'appannamento del quadro comandi. La funzione può essere disattivata per risparmiare energia, p. es. quando la capacità della batteria sta per esaurirsi.

Disattivare la funzione anticondensa:

- Premere contemporaneamente entrambi i tasti a freccia e tenerli premuti per 2 secondi.
- Il simbolo indicante la funzione anticondensa si accende e la funzione è disattivata.

Attivare la funzione anticondensa:

- Premere contemporaneamente entrambi i tasti a freccia e tenerli premuti per 2 secondi.
- Il simbolo indicante la funzione anticondensa si spegne e la funzione è attivata.



- ▷ Per ulteriori informazioni consultare le istruzioni per l'uso separate del produttore.

10

Apparecchi montati

10.6.4 Bloccaggio della porta del frigorifero

A seconda del modello, il frigorifero è dotato di un vano congelatore separato. I dati contenuti in questo paragrafo valgono anche per lo sportello del vano congelatore.



▷ Durante il viaggio la porta del frigorifero deve essere sempre ben chiusa e bloccata in posizione chiusa.



▷ Quando il frigorifero è spento, bloccare la porta del frigorifero in posizione di ricircolo d'aria. È possibile così evitare la formazione di muffa.

La porta del frigorifero può essere arrestata in due posizioni diverse:

- Porta del frigorifero chiusa, a veicolo in marcia e frigorifero in uso
- Porta del frigorifero socchiusa per consentire l'aerazione, a frigorifero spento

Thetford

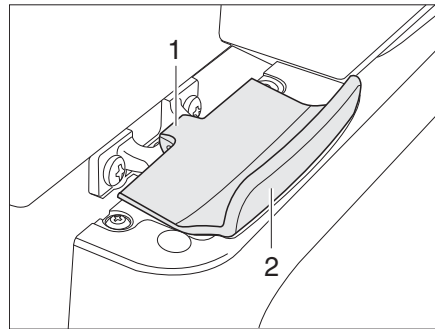


Fig. 142 Bloccaggio della porta del frigorifero, chiuso (Thetford)

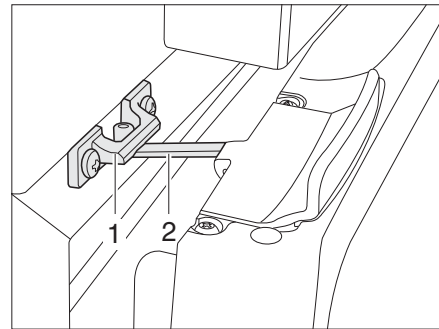


Fig. 143 Porta del frigorifero in posizione di ricircolo d'aria (Thetford)

- Apertura:**
- Aprire la porta del frigorifero tirando la maniglia (Fig. 142,2). Il bloccaggio (Fig. 142,1) si sblocca automaticamente.
- Chiusura:**
- Chiudere la porta del frigorifero. Prestare attenzione affinché il fissaggio della porta si innesti.
- Arresto in posizione di ricircolo d'aria:**
- Aprire leggermente la porta del frigorifero.
 - Aprire il bloccaggio (Fig. 143,2) e innestarlo nella sede di bloccaggio (Fig. 143,1). In questo modo la porta del frigorifero rimane ferma in posizione socchiusa.

Panoramica del capitolo

Questo capitolo contiene indicazioni sui dispositivi igienico-sanitari nel veicolo. Le indicazioni concernono i seguenti punti:

- il serbatoio dell'acqua
- il serbatoio delle acque grigie
- l'impianto idrico completo
- il vano WC
- la toilette

11.1 Alimentazione idrica, note generali



- ▶ Riempire il serbatoio dell'acqua soltanto da impianti di alimentazione che possono provare la qualità dell'acqua potabile.
- ▶ Per riempire utilizzare solo tubi o recipienti che sono omologati per l'acqua potabile.
- ▶ Sciacquare accuratamente con acqua potabile il tubo di riempimento o il contenitore prima di utilizzarli (2 o 3 volte la quantità della capienza).
- ▶ Svotare completamente il tubo o il recipiente dopo l'uso e chiudere le aperture del tubo di riempimento o del contenitore.
- ▶ Dopo poco tempo l'acqua presente nel serbatoio dell'acqua o nelle tubature diventa imbevibile. Pertanto pulire accuratamente le tubature e il serbatoio dell'acqua prima di ogni utilizzo del veicolo. Dopo aver utilizzato il veicolo svotare completamente il serbatoio dell'acqua e le tubature.
- ▶ In caso di periodi di inattività di oltre una settimana, disinfettare l'impianto idrico prima di utilizzare il veicolo.



- ▶ **Se il veicolo non viene utilizzato per vari giorni o non viene riscaldato in caso di pericolo di gelo, svotare l'intero impianto idrico. Lasciare aperti i rubinetti dell'acqua in posizione centrale. Lasciare aperti la valvola di sicurezza/di scarico (se presente) e tutti i rubinetti di scarico. In questo modo si evitano danni a causa del gelo agli apparecchi montati e al veicolo e depositi negli elementi costruttivi acquiferi.**
- ▶ Se manca l'acqua, la pompa dell'acqua può surriscaldarsi e danneggiarsi. Non far mai funzionare la pompa dell'acqua quando il serbatoio dell'acqua è vuoto.

Il veicolo è equipaggiato con un serbatoio incorporato per l'acqua. Una pompa elettrica pompa l'acqua ai singoli punti di presa. Aprendo un rubinetto dell'acqua si accende automaticamente la pompa dell'acqua che trasporta l'acqua al punto di erogazione.

Una tanica o il serbatoio delle acque grigie raccoglie le acque grigie.



- ▶ Prima di utilizzare le rubinetterie dell'acqua, è necessario collegare l'alimentazione a 230 V e inserire l'interruttore di sicurezza a 230 V oppure il caravan deve essere collegato elettricamente con la motrice. In caso contrario la pompa dell'acqua non funziona.
In caso di dotazione del caravan con un pacchetto autarchico questo non è necessario.
- ▶ Quando il serbatoio dell'acqua viene riempito per la prima volta, sul fondo della pompa può formarsi una bolla d'aria. Questa bolla d'aria causa difficoltà nell'aspirazione dell'acqua. Scuotere energicamente la pompa dell'acqua su e giù nell'acqua.

11

Dispositivi igienico-sanitari

11.2 Serbatoio dell'acqua

11.2.1 Bocchettone di riempimento dell'acqua potabile con coperchio



- ▶ Il coperchio per il bocchettone di riempimento dell'acqua potabile e il bocchettone di riempimento per il rifornimento di carburante sono molto simili. Prima di riempire il serbatoio, controllare sempre l'identificazione.

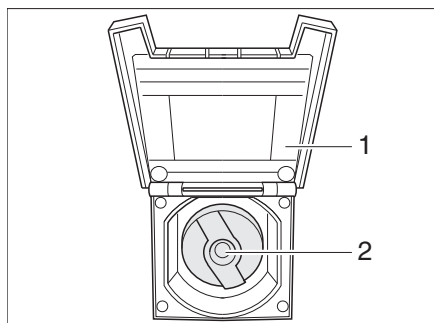


Fig. 144 Coperchio per bocchettone di riempimento dell'acqua potabile

Il bocchettone di riempimento dell'acqua potabile si trova sul lato destro o sinistro del veicolo, a seconda del modello.

- Apertura:**
- Aprire lo sportellino (Fig. 144,1) del bocchettone di riempimento dell'acqua potabile.
 - Inserire la chiave nel cilindro della serratura (Fig. 144,2) e ruotare in senso antiorario di un quarto di giro.
 - Rimuovere il coperchio.
 - Riempire il serbatoio dell'acqua con acqua potabile.
- Chiusura:**
- Mettere il coperchio sul bocchettone di riempimento dell'acqua potabile.
 - Girare la chiave in senso orario di un quarto di giro.
 - Estrarre la chiave.
 - Chiudere lo sportellino (Fig. 144,1).

11.2.2 Rifornimento d'acqua



- ▶ Quando si riempie il serbatoio dell'acqua, rispettare il carico massimo tecnicamente ammesso del veicolo. Quando il serbatoio dell'acqua è pieno, è necessario ridurre il bagaglio in modo corrispondente.

Per riempire il serbatoio dell'acqua con acqua potabile, procedere come segue:

- Aprire il bocchettone di riempimento dell'acqua potabile (Fig. 144).
- Riempire il serbatoio dell'acqua con acqua potabile. Per riempire servirsi di una gomma, di una tanica dell'acqua con imbuto o di apparecchiature simili.
- Chiudere il bocchettone di riempimento dell'acqua potabile.

Trooppieno forzato nel serbatoio dell'acqua

Se non è disponibile l'intera capacità del serbatoio dell'acqua, è possibile che in quest'ultimo si trovi un trooppieno forzato. Questo trooppieno forzato può essere tolto e sostituito con il tappo ad alette in dotazione.

- Svitare il coperchio (Fig. 145,2).
- Sfilare il trooppieno forzato dal tubo di scarico del serbatoio dell'acqua.
- Applicare il tappo ad alette sul tubo di scarico.

11.2.3 Scarico dell'acqua

Per svuotare il serbatoio dell'acqua con acqua potabile, procedere come segue:

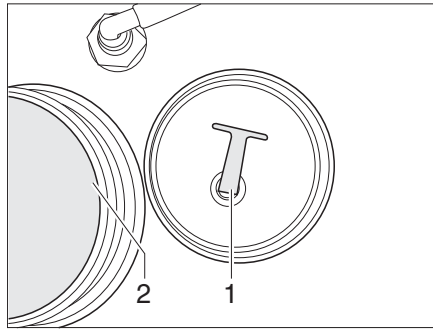


Fig. 145 Serbatoio dell'acqua

- Svitare il coperchio (Fig. 145,2) del serbatoio dell'acqua.
- Svitare il tappo di chiusura (Fig. 145,1) dall'apertura di scarico. L'acqua fuoriesce.
- Avvitare il tappo di chiusura.
- Avvitare il coperchio sul serbatoio dell'acqua.

11.3 Serbatoio delle acque grigie**11.3.1 Serbatoio delle acque grigie, mobile**

- ▶ Prima della partenza svuotare il serbatoio delle acque grigie.



- ▷ In caso di pericolo di gelo svuotare il serbatoio delle acque grigie. Per i modelli con riscaldamento per il serbatoio delle acque grigie, esso è sufficientemente protetto dal gelo se il riscaldamento ad acqua calda e quello per il serbatoio delle acque grigie sono in funzione.
- ▷ Non versare mai acqua bollente direttamente nello scarico del lavello. L'acqua bollente può causare delle deformazioni o delle perdite di tenuta nel sistema di scarico delle acque grigie.



- ▷ Svuotare il serbatoio delle acque grigie solo nei punti di smaltimento appositamente previsti nelle stazioni di smaltimento dei campeggi o nelle aree di stazionamento.

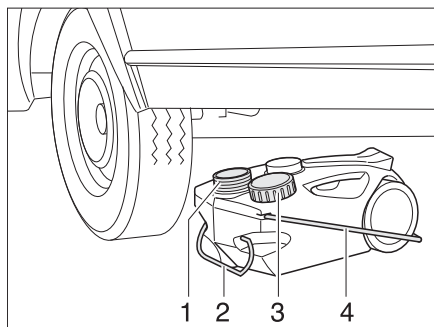


Fig. 146 Serbatoio delle acque grigie, mobile

- Svuotamento:*
- Chiudere l'apertura del serbatoio delle acque grigie (Fig. 146,1) con il coperchio (Fig. 146,3).
 - Estrarre il serbatoio delle acque grigie tramite la maniglia (Fig. 146,2).
 - Sollevare verso l'alto la maniglia da asporto (Fig. 146,4) e posizionare verticalmente il serbatoio delle acque grigie.
 - Portare e svuotare completamente il serbatoio delle acque grigie nei punti di smaltimento previsti.

11.3.2 Serbatoi interni delle acque grigie (accessorio opzionale)

Sotto i gavoni estraibili della cucina e nel mobile del lavabo nel vano bagno si trovano serbatoi interni delle acque grigie (accessorio opzionale) ognuno della capacità di circa 10 litri.

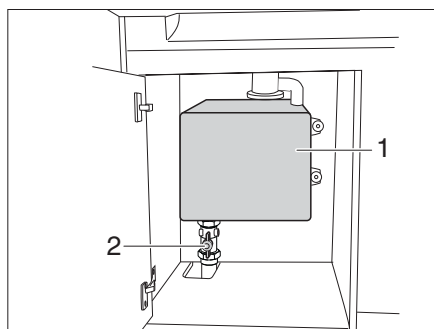


Fig. 147 Serbatoio interno delle acque grigie

- Svuotamento:*
- Aprire il rubinetto a sfera (Fig. 147,2) sotto il serbatoio delle acque grigie (Fig. 147,1). Le acque grigie vengono scaricate nel sistema di tubi delle acque grigie del caravan.

11

Dispositivi igienico-sanitari

11.3.3 Serbatoio delle acque grigie sottopavimento (accessorio opzionale)

Il serbatoio delle acque grigie sottopavimento riscaldato con le tubazioni delle acque grigie della cucina e il lavabo del bagno si trova sotto il veicolo. Lo scarico della doccia non sfocia in questo serbatoio, ma nel serbatoio delle acque grigie mobile (vedere la sezione 11.3.1).

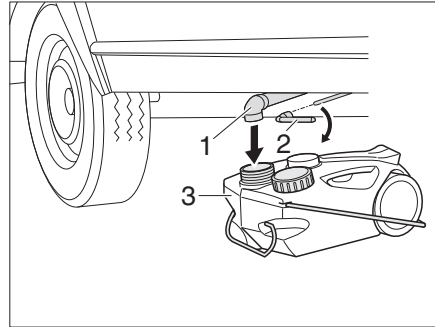


Fig. 148 Serbatoio delle acque grigie sottopavimento

- Svuotamento:*
- Collocare il serbatoio delle acque grigie mobile (Fig. 148,3) sotto il sistema di tubi delle acque grigie (Fig. 148,1).
 - Applicare la chiave a tubo (Fig. 148,2) sul perno quadro.
 - Per aprire il rubinetto di scolo delle acque grigie ruotare in senso orario il perno quadro di un quarto di giro.
 - Svuotare completamente il serbatoio delle acque grigie.
 - Per chiudere il rubinetto di scolo delle acque grigie ruotare indietro il perno quadro fino alla battuta.

11.4 Riempimento dell'impianto idrico



- ▶ Quando si riempie il serbatoio dell'acqua, rispettare il carico massimo tecnicamente ammesso del veicolo. Quando il serbatoio dell'acqua è pieno, è necessario ridurre il bagaglio in modo corrispondente.



- ▶ Se manca l'acqua, la pompa dell'acqua può surriscaldarsi e danneggiarsi. Non far mai funzionare la pompa dell'acqua quando il serbatoio dell'acqua è vuoto.



- ▶ Mentre si riempie il serbatoio dell'acqua, è possibile controllare la quantità dell'acqua sul pannello di controllo (pacchetto autarchico).

- Sistemare il veicolo in posizione orizzontale.
- Collegare l'alimentazione a 230 V e inserire l'interruttore di sicurezza a 230 V. In caso di pacchetto autarchico con batteria il collegamento a una alimentazione a 230 V non è necessario.
- Inserire l'interruttore principale a 12 V sul pannello di controllo (pacchetto autarchico).
- Pulire o disinfettare l'impianto idrico.
- Chiudere i rubinetti di scarico per boiler e scaldacqua.
- Chiudere tutti i rubinetti dell'acqua.
- Aprire il coperchio del serbatoio dell'acqua.

Dispositivi igienico-sanitari

- Chiudere l'apertura di scarico nel serbatoio dell'acqua con il tappo di chiusura in dotazione.
- Chiudere bene il serbatoio dell'acqua con il coperchio.
- Riempire il serbatoio dell'acqua con acqua potabile. Per riempire servirsi di una gomma, di una tanica dell'acqua con imbuto o di apparecchiature simili.
- Posizionare tutti i rubinetti dell'acqua su "Caldo" e aprirli. La pompa dell'acqua si inserisce. Tutte le tubature di acqua calda si riempiono di acqua.
- Lasciare aperti i rubinetti dell'acqua fino a che l'acqua fuoriesce senza bolle d'aria. Solo in questo modo è assicurato che il boiler sia pieno di acqua.
- Posizionare tutti i rubinetti dell'acqua su "Freddo" e lasciarli aperti. Tutte le tubature di acqua fredda si riempiono di acqua.
- Lasciare aperti i rubinetti dell'acqua fino a che l'acqua fuoriesce senza bolle d'aria.
- Chiudere tutti i rubinetti dell'acqua.
- Controllare sul serbatoio dell'acqua che il coperchio sia chiuso ermeticamente.

11.5 Svuotamento dell'impianto idrico



- ▷ Se il veicolo non viene utilizzato per vari giorni o non viene riscaldato in caso di pericolo di gelo, svuotare l'intero impianto idrico. Lasciare aperti i rubinetti dell'acqua in posizione centrale. Lasciare aperti la valvola di sicurezza/di scarico (se presente) e tutti i rubinetti di scarico. In questo modo si evitano danni a causa del gelo agli apparecchi montati e al veicolo e depositi negli elementi costruttivi acquiferi.



- ▷ Rispettare le istruzioni ambientali illustrate in questo capitolo.

Per svuotare e aerare adeguatamente l'impianto idrico, procedere come segue. Ciò evita danni provocati dal gelo:

- Sistemare il veicolo in posizione orizzontale.
- Staccare l'alimentazione a 12 V sul pannello di controllo (pacchetto autarchico).
- Spegnerne l'alimentazione a 230 V intervenendo sull'interruttore di sicurezza a 230 V.
- Aprire tutti i rubinetti di scarico.
- Svitare il coperchio dall'apertura per la pulizia del serbatoio dell'acqua.
- Estrarre il tappo di chiusura dal serbatoio dell'acqua.
- Aprire tutti i rubinetti dell'acqua e impostare sulla posizione centrale.
- Agganciare il diffusore della doccia in alto in posizione doccia.
- Togliere il coperchio dall'apertura per la pompa del serbatoio dell'acqua.
- Dopo aver svuotato completamente l'impianto, percorrere qualche chilometro per scaricare l'acqua residua dal serbatoio.
- Far funzionare la pompa di mandata per 1 altro minuto circa per farla asciugare.
- Svuotare il serbatoio delle acque grigie. Rispettare le istruzioni ambientali illustrate in questo capitolo.
- Svuotare la cassetta Thetford. Rispettare le istruzioni ambientali illustrate in questo capitolo.
- Pulire il serbatoio dell'acqua e risciacquare bene.
- Lasciar asciugare l'impianto idrico il più a lungo possibile.

11

Dispositivi igienico-sanitari

- Dopo aver svuotato l'impianto, lasciare aperti tutti i rubinetti dell'acqua in posizione centrale.
- Lasciare aperti tutti i rubinetti di scarico.

11.6 Vano WC



- ▷ Non riporre nessun peso nella vasca della doccia. La vasca della doccia oppure altri apparecchi igienico-sanitari possono venire danneggiati.
- ▷ Evitare carichi puntiformi della vasca della doccia.



- ▷ Per la ventilazione del vano WC durante e dopo la doccia oppure per asciugare vestiti bagnati, chiudere la porta del vano WC e aprire la finestra o l'oblò del tetto. L'aria può circolare meglio.
- ▷ Quando si fa la doccia, chiudere completamente la tenda per evitare l'infiltrazione di acqua fra la parete del vano doccia e la vasca della doccia.
- ▷ Dopo la doccia pulire la vasca della doccia per eliminare resti di sapone, altrimenti al suo interno con il tempo possono crearsi fessure.
- ▷ Asciugare la doccia dopo il suo uso, per prevenire la formazione di umidità.
- ▷ Ulteriori informazioni relative alla pulizia del vano WC si trovano nel paragrafo 12.2.

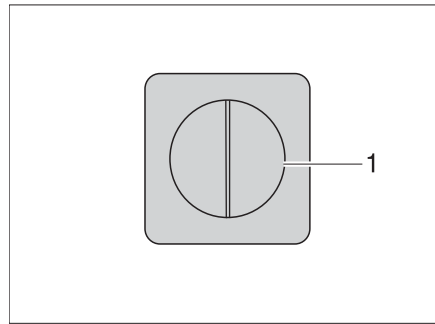


Fig. 149 Interruttore luci

A seconda del modello, gli interruttori per l'illuminazione del vano WC sono montati in diverse posizioni del vano WC.

L'interruttore luci (Fig. 149,1) del vano WC si trova p. es. nella zona sotto il mobil letto del bagno.

11.7 Toilette



- ▷ In caso di pericolo di gelo e con il veicolo non riscaldato, svuotare completamente il serbatoio fecale (cassetta).
- ▷ Non sedersi sul coperchio del WC. Il coperchio non è adatto per sopportare il peso di una persona e si può rompere.
- ▷ Usare per la toilette un prodotto chimico idoneo. L'aerazione elimina solo l'odore ma non i germi e i gas. I germi e i gas intaccano le guarnizioni di gomma.



- ▷ Per ulteriori informazioni consultare le istruzioni per l'uso separate del produttore.



- ▷ Svuotare il serbatoio fecale (cassetta) solo nei punti di smaltimento appositamente previsti nelle stazioni di smaltimento dei campeggi o nelle aree di stazionamento.

11.7.1 Toilette con un proprio serbatoio dell'acqua

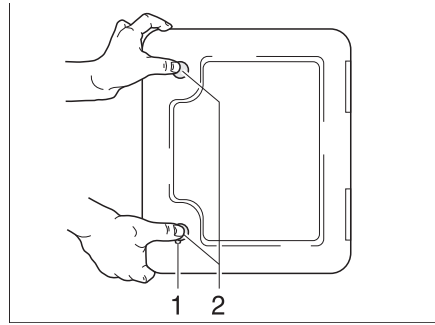


Fig. 150 Sportello per la cassetta Thetford

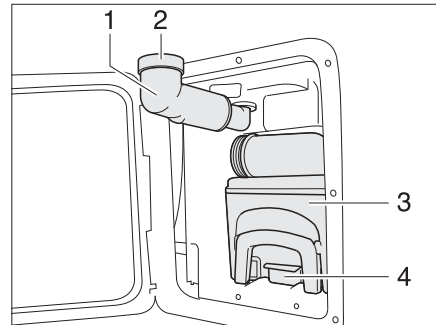


Fig. 151 Cassetta Thetford

Il risciacquo della toilette Thetford avviene tramite una propria tanica dell'acqua, integrata nel banco della toilette.

Lo sportello della cassetta Thetford (Fig. 150) si trova all'esterno del veicolo.

Riempimento del serbatoio dell'acqua:

- Inserire la chiave nel cilindro della serratura a pressione (Fig. 150,1) e ruotare in senso orario di un quarto di giro.
- Estrarre la chiave.
- Premere contemporaneamente con i polli entrambi le serrature a pressione (Fig. 150,2) e aprire lo sportello per la cassetta Thetford.
- Ruotare il bocchettone di riempimento dell'acqua potabile (Fig. 151,1) verso l'esterno.
- Rimuovere il coperchio a vite (Fig. 151,2).
- Versare acqua potabile, fino a che il livello del liquido non ha raggiunto il bordo superiore. Ciò corrisponde a circa 15 litri.
- Chiudere il coperchio a vite.
- Ruotare il bocchettone di riempimento dell'acqua potabile verso l'interno.
- Chiudere lo sportello per la cassetta Thetford.

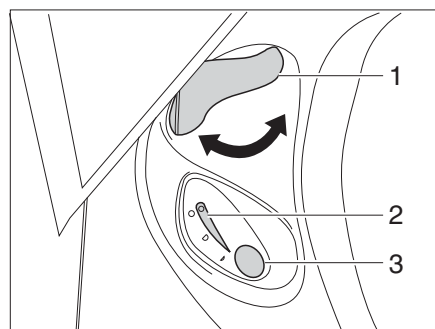


Fig. 152 Centralina di controllo toilette Thetford

Risciacquo:

- Prima di tirare l'acqua, aprire il cursore della toilette Thetford. A tal fine ruotare la leva del cursore (Fig. 152,1) in senso antiorario.
- Per sciacquare premere il pulsante blu (Fig. 152,3).
- Dopo aver tirato l'acqua chiudere il cursore. Ruotare la leva del cursore (Fig. 152,1) in senso orario.

Quando la cassetta Thetford è piena e deve venire svuotata, la spia di controllo (Fig. 152,2) si accende.

Svuotamento:

- Ruotare la leva del cursore (Fig. 152,1) in senso orario. Il cursore viene chiuso. Per svuotare il cursore **deve** essere chiuso nella toilette Thetford.
- Rimuovere e svuotare la cassetta Thetford, come descritto nei paragrafi 11.7.2 e 11.7.3.

Svuotamento del serbatoio dell'acqua:

- Aprire il cursore. A tal fine ruotare la leva del cursore in senso antiorario.
- Premere il tasto dello sciacquone fino a che non scorre più acqua nel lavandino.
- Richiudere il cursore. Girare la leva del cursore in senso orario.
- Aprire lo sportello per la cassetta Thetford.
- Ruotare il bocchettone di riempimento dell'acqua potabile verso l'esterno.
- Togliere il coperchio a vite dal bocchettone di riempimento dell'acqua potabile.
- Girare il bocchettone di riempimento dell'acqua potabile in senso antiorario finché l'acqua rimanente non è fuoriuscita.
- Girare il bocchettone di riempimento dell'acqua potabile in senso orario.
- Avvitare il coperchio a vite sul bocchettone di riempimento dell'acqua potabile.
- Ruotare il bocchettone di riempimento dell'acqua potabile verso l'interno.

11.7.2 Rimozione della cassetta



- ▷ Il serbatoio fecale (cassetta) può essere rimosso solo dopo aver chiuso il cursore.

Sportello di servizio

È possibile accedere al serbatoio fecale (cassetta) attraverso lo sportello di servizio speciale.

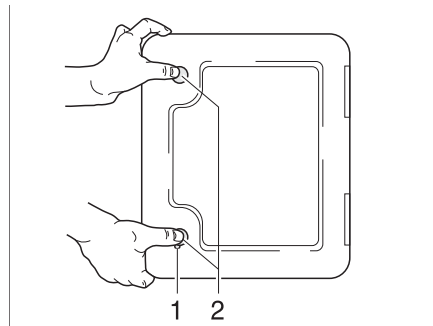


Fig. 153 Sportello per la cassetta della toilette

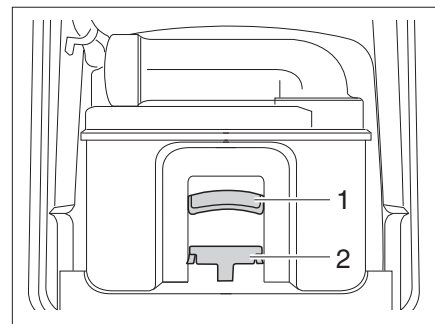


Fig. 154 Cassetta Thetford

- Aprire lo sportello della cassetta all'esterno del veicolo. Inserire la chiave nel cilindro della serratura a pressione (Fig. 153,1) e ruotare di un quarto di giro.
- Estrarre la chiave.
- Premere contemporaneamente con i pollici entrambe le serrature a pressione (Fig. 153,2) e aprire lo sportello per la cassetta.
- Tirare la staffa di supporto (Fig. 154,2) verso il lato anteriore per sbloccare la cassetta della toilette ed estrarre la cassetta mediante la maniglia (Fig. 154,1).

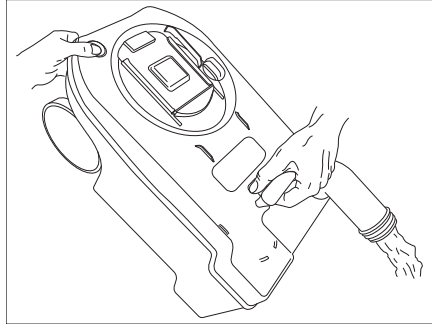
11.7.3 Svuotamento della cassetta

Fig. 155 Svuotamento della cassetta Thetford

- Portare la cassetta ad uno dei punti di svuotamento previsti allo scopo. Ruotare il bocchettone di scarico verso l'alto.
- Eventualmente ruotare il bocchettone di scarico verso l'alto.
- Rimuovere il coperchio del bocchettone di scarico.
- Ruotare la cassetta con il bocchettone di scarico verso il basso.
- In caso di cassette Thetford: Premere con il pollice il tasto per l'aerazione. La cassetta si svuota.
- Chiudere il bocchettone di scarico con il coperchio.
- Eventualmente girare il bocchettone di scarico in senso antiorario.
- Spingere la cassetta all'indietro, al suo posto.
- Verificare che la cassetta sia assicurata dalla staffa di supporto.
- Chiudere lo sportello per la cassetta.

Panoramica del capitolo

Questo capitolo contiene indicazioni sulla cura del veicolo.

Le indicazioni concernono i seguenti punti:

- l'esterno del veicolo
- l'interno
- l'impianto idrico
- la cappa di aspirazione
- l'impianto di climatizzazione
- il funzionamento invernale

Schede (liste) di controllo con misure da prendere quando non si utilizza per lungo tempo il veicolo sono riportate alla fine del presente capitolo.

Le schede di controllo concernono i seguenti punti:

- l'inattività temporanea
- l'inattività nel periodo invernale
- la messa in funzione dopo un periodo di inattività

12.1 Cura degli esterni

12.1.1 Lavaggio con pulitori ad alta pressione



- ▷ Non lavare i pneumatici con pulitore ad alta pressione. I pneumatici possono venire danneggiati.
- ▷ **Non spruzzare direttamente le applicazioni esterne con il pulitore ad alta pressione. In caso contrario le applicazioni esterne potrebbero staccarsi.**

Prima di lavare il veicolo con un pulitore ad alta pressione consultare il relativo manuale di funzionamento.

Quando si utilizza un ugello a getto circolare per il lavaggio, mantenere una distanza minima di ca. 700 mm fra il veicolo e l'ugello di pulizia.

Prestare attenzione che il getto d'acqua fuoriesca in pressione. Se si utilizza il pulitore ad alta pressione in modo non professionale si possono arrecare danni al veicolo. La temperatura dell'acqua non deve superare i 60 °C. Muovere il getto d'acqua durante l'intera procedura di lavaggio. Non indirizzare il getto direttamente su spiragli di porte, su componenti elettrici, su connettori a spina, su guarnizioni e su griglie di aerazione od oblò. Pericolo di danneggiamento del veicolo oppure di penetrazione d'acqua nell'abitacolo.

12.1.2 Lavaggio del veicolo



- ▷ Non lavare mai il veicolo in impianti di lavaggio. È possibile che l'acqua penetri nella griglia di areazione, nei camini di scarico, nei dispositivi di disareazione della cappa aspirante oppure dei dispositivi di aerazione forzata. Il veicolo può venire danneggiato.
- Pulire il veicolo esclusivamente negli spazi appositamente allestiti per il lavaggio di veicoli. Evitare la radiazione solare diretta. Rispettare le misure di protezione dell'ambiente.
- Pulire le applicazioni esterne ed i componenti applicati di plastica solo con molta acqua calda, detersivo per stoviglie ed un panno morbido.
- Lavare il veicolo con molta acqua, con una spugna pulita oppure con una spazzola delicata. Se lo sporco è ostinato, aggiungere detersivo per stoviglie all'acqua.

- Le pareti esterne verniciate possono essere pulite inoltre con un detergente per caravan.
- Pulire le superfici in vetroresina solo con detergenti delicati. Le sostanze detergenti e lucidanti per superfici in vetroresina possono essere acquistate da rivenditori specializzati.
- Trattare regolarmente con un lucidante le parti supplementari in vetroresina. Si evita, in questo modo, che le parti in plastica si rovinino a contatto con i raggi solari, permettendo così di mantenere inalterata la funzione sigillante della superficie esterna della plastica.
- Sfregare le guarnizioni di gomma delle porte e degli sportelli dei gavoni con talco.
- Trattare i cilindri delle serrature delle porte e degli sportelli dei gavoni con polvere di grafite.

12.1.3 Finestre in vetro acrilico

Considerata la sua sensibilità, il vetro acrilico delle finestre deve essere trattato con particolare cura.



- ▷ Non strofinare mai il vetro acrilico delle finestre asciutte poiché i granuli di polvere possono danneggiare la superficie.
- ▷ Pulire il vetro acrilico delle finestre soltanto con abbondante acqua calda, un po' di detersivo per piatti e un panno morbido.
- ▷ Non utilizzare assolutamente detergenti per vetri contenenti additivi chimici, abrasivi o contenenti alcol. Questi provocherebbero un infragilimento anticipato del vetro e la formazione di fessure.
- ▷ Non utilizzare detergenti, utilizzati per le carrozzerie (p. es. anti catrame o anti silicone), con vetro acrilico.
- ▷ Non entrare in impianti di lavaggio.
- ▷ Non applicare alcun adesivo sul vetro acrilico delle finestre.
- ▷ Dopo il lavaggio del veicolo sciacquare ancora una volta le finestre in vetro acrilico con abbondante acqua pulita.
- ▷ Trattare le guarnizioni di gomma con glicerina.



- ▷ Per il trattamento seguente alla pulizia è adatto il detergente per vetro acrilico con effetto antistatico. Con una pulitura per vetro acrilico è possibile trattare piccoli graffi. Questi prodotti sono disponibili presso il servizio accessori.

12.1.4 Telaio zincato a caldo

Le incrostazioni di sale danneggiano il telaio zincato a caldo e possono provocare il formarsi di ruggine bianca.

La cosiddetta ruggine bianca non costituisce tuttavia un difetto. Si tratta infatti unicamente di un danneggiamento estetico.

Le principali cause alla base della formazione della ruggine bianca sono:

- Sabbia e sale antigelo (p. es. quello versato sulle strade durante i mesi invernali)
- Acqua di condensa (p. es. quando si copre il veicolo con teloni o fogli di plastica)
- Umidità (p. es. quando con il veicolo si sosta su terreni con erba alta, pozzanghere o fanghiglia)
- Detergenti (p. es. se per la pulizia si utilizzano detergenti aggressivi)

- Neve (p. es. in caso di sosta prolungata su terreni innevati)
- Aerazione insufficiente (p. es. se si copre la zona del sottoscocca con dei teloni)

Per evitare il formarsi della ruggine bianca e per rimuovere eventuali tracce emerse, consigliamo di procedere nel seguente modo:

- In inverno, dopo ogni viaggio, lavare con dell'acqua pulita le superfici zincate a caldo.
- Se dei componenti realizzati con zincatura a caldo dovessero presentare tracce di ruggine bianca, pulire i punti interessanti con un detergente per superfici zincate (p. es. Poligrat).

12.1.5 Sottoscocca

Il sottoscocca del veicolo è ricoperto parzialmente da una protezione resistente all'invecchiamento. In caso di eventuali danni riparare subito la pellicola protettiva. Non trattare le superfici ricoperte della pellicola protettiva con olio spray.



- ▷ Utilizzare solo prodotti approvati dal produttore. I nostri concessionari e punti di assistenza autorizzati saranno lieti di consigliarvi.

12.1.6 Serbatoio delle acque grigie

Dopo aver utilizzato il veicolo pulire il serbatoio delle acque grigie.

Pulizia:

- A questo scopo aprire l'apertura per il serbatoio delle acque grigie e il rubinetto di scarico.
- Sciacquare a fondo il serbatoio delle acque grigie con acqua potabile.

12.2 Cura dell'interno



- ▷ Se è possibile, trattare subito le macchie.
- ▷ Considerata la sua sensibilità, il vetro acrilico delle finestre deve essere trattato con particolare cura (vedi paragrafo 12.1.3).
- ▷ Considerata la loro sensibilità, i componenti in PVC della zona di soggiorno e del bagno devono essere trattati con particolare cura. Non utilizzare in nessun caso detergenti chimici o detergenti antiappannanti, né prodotti abrasivi contenenti sabbia. In questo modo si evitano l'infragilimento e le screpolature.
- ▷ Non usare prodotti corrosivi per la pulizia degli scarichi. Non versare mai acqua bollente negli scarichi. Prodotti corrosivi o acqua bollente possono danneggiare i tubi di scarico e i sifoni.
- ▷ Non utilizzare essenza d'aceto per pulire la toilette e l'impianto idrico, o per togliere le incrostazioni di calcare dell'impianto idrico stesso. L'essenza di aceto può danneggiare le guarnizioni o alcune parti dell'impianto. Per togliere il calcare utilizzare agenti decalcificanti esistenti in commercio.
- ▷ Utilizzare l'acqua con parsimonia. Pulire con un panno umido eventuali residui di umidità.
- ▷ Spazzolare i tappeti e i cuscini con una spazzola dell'aspirapolvere adatta.



- ▷ Per informazioni sull'utilizzo di sostanze per la cura si prega di rivolgersi ai nostri centri di rappresentanza e di assistenza.



- ▷ Su un punto nascosto controllare se il detergente utilizzato è adatto per la superficie da pulire.
- ▷ Le macchie di colore causate da tessuti sono escluse da qualsiasi garanzia del costruttore. Non si tratta di un difetto delle foderine e dei rivestimenti, bensì di difetti del capo di abbigliamento in tessuto da reclamare presso il negozio da cui è stato acquistato.
- Pulire le superfici e le maniglie dei mobili, le lampade e tutte le parti di plastica nel vano WC ed abitativo con acqua ed un panno di lana. All'acqua si può aggiungere un detergente delicato. Se necessario, trattare le superfici verniciate con una sostanza lucidante per mobili.
- Pulire le stoffe dei cuscini con una schiuma apposita o con la schiuma di un detersivo delicato. Non lavare le stoffe dei cuscini, farli lavare da centri specializzati. Proteggere i cuscini dalla radiazione solare per non farli sbiadire.
- Pulire i rivestimenti in similpelle una volta alla settimana utilizzando un panno assorbente o una spugna e con una miscela di acqua tiepida e schiuma di sapone neutro. Ripassare con acqua pulita senza utilizzarne una quantità eccessiva.
Le macchie ostinate possono essere rimosse con una miscela di alcol e acqua (30 % di alcol e 70 % di acqua) o con etanolo diluito al 10 % (10 % di etanolo e 90 % di acqua) e ripassate con acqua pulita. È tuttavia possibile che rimangano tracce.
Non utilizzare prodotti contenenti solventi o abrasivi e nemmeno alcol e/o acetone diluito.
- Pulire i rivestimenti in teflon con un panno o una spugna e con un normale detergente delicato a base d'acqua. In alternativa utilizzare una miscela di 2 cucchiaini di ammoniaca in 1 litro d'acqua.
Nel caso di macchie umide o oleose, non strofinare mai le impurità, ma asciugarle con un panno assorbente. Asciugarle dall'esterno verso l'interno, per non spargere la macchia. In caso di macchie resistenti o seccate, rimuovere la parte più consistente dell'impurità prima con un coltello non affilato o con una spatola, oppure spazzolarla con una spazzola morbida. Infine pulire i resti con un panno umido.
- Far pulire le tendine ed i tendaggi in una lavanderia chimica.
- Se necessario, pulire la moquette con l'apposita schiuma e passarvi l'aspirapolvere.
- Pulire il rivestimento in PVC del pavimento con un detergente delicato che contiene sapone, adatto per pavimenti in PVC. Non appoggiare la moquette sul rivestimento in PVC bagnato. Le moquette e i rivestimenti in PVC dei pavimenti potrebbero incollarsi l'uno con l'altro.
- Non pulire mai il lavello ed il fornello a gas con sostanze abrasive contenenti sabbia. Evitare tutto ciò che può causare graffi e screpolature.
- Pulire il fornello a gas solo con un panno umido. Evitare l'infiltrazione di acqua nelle aperture del fornello a gas. L'acqua può danneggiare il fornello a gas.
- Spazzolare la protezione contro gli insetti delle porte, finestre e degli oblò con una spazzola morbida oppure usare la spazzola dell'aspirapolvere.
- Spazzolare l'oscurante a rullo con una spazzola morbida oppure usare la spazzola dell'aspirapolvere. Rimuovere lo sporco e il grasso con acqua saponata a 30 °C (sapone duro).
- Spazzolare le tendine oscuranti pieghevoli con una spazzola morbida oppure usare la spazzola dell'aspirapolvere. Rimuovere lo sporco e il grasso con acqua saponata a 30 °C (sapone duro).

12.3 Impianto idrico

12.3.1 Pulizia del serbatoio dell'acqua

- Pulire il serbatoio dell'acqua con detergente compatibile con la plastica acquistato da un rivenditore specializzato. Attenersi alle istruzioni del produttore.

12.3.2 Pulizia delle tubature dell'acqua



- ▷ Utilizzare solo detersivi adeguati reperibili nel commercio specializzato.



- ▷ Raccogliere la miscela di acqua e detersivo in uscita e smaltirla in modo professionale.

- Svuotare l'impianto idrico.
- Chiudere tutte le aperture di scarico e i rubinetti di scarico.
- Versare la miscela di acqua e detersivo nel serbatoio dell'acqua. Così facendo osservare le indicazioni del costruttore per il rapporto di miscela.
- Aprire singolarmente i rubinetti di scarico.
- Lasciare aperti i rubinetti di scarico finché la miscela di acqua e detersivo ha raggiunto la relativa bocca di erogazione.
- Richiudere i rubinetti di scarico.
- Posizionare tutti i rubinetti dell'acqua su "Caldo" e aprirli.
- Lasciare aperti i rubinetti di scarico finché la miscela di acqua e detersivo ha raggiunto la bocca di erogazione.
- Posizionare tutti i rubinetti dell'acqua su "Freddo" e aprirli.
- Lasciare aperti i rubinetti di scarico finché la miscela di acqua e detersivo ha raggiunto la bocca di erogazione.
- Chiudere tutti i rubinetti dell'acqua.
- Premere varie volte il risciacquo della toilette.
- Lasciar agire il detersivo secondo le indicazioni del costruttore.
- Svuotare l'impianto idrico. Raccogliere la miscela di acqua e detersivo e smaltirla in modo professionale.
- Per il risciacquo dell'intero impianto idrico, riempire varie volte con acqua potabile e svuotare di nuovo.

12.3.3 Disinfezione dell'impianto idrico

▷ Utilizzare solo disinfettanti adeguati reperibili nel commercio specializzato.



▷ Raccogliere la miscela di acqua e disinfettante in uscita e smaltirla in modo professionale.

- Svuotare l'impianto idrico.
- Chiudere tutte le aperture di scarico e i rubinetti di scarico.
- Versare la miscela di acqua e disinfettante nel serbatoio dell'acqua. Così facendo osservare le indicazioni del costruttore per il rapporto di miscela.
- Aprire singolarmente i rubinetti di scarico.
- Lasciare aperti i rubinetti di scarico finché la miscela di acqua e disinfettante ha raggiunto la relativa bocca di erogazione.
- Richiudere i rubinetti di scarico.
- Posizionare tutti i rubinetti dell'acqua su "Caldo" e aprirli.
- Lasciare aperti i rubinetti di scarico finché la miscela di acqua e disinfettante ha raggiunto la bocca di erogazione.
- Posizionare tutti i rubinetti dell'acqua su "Freddo" e aprirli.
- Lasciare aperti i rubinetti di scarico finché la miscela di acqua e disinfettante ha raggiunto la bocca di erogazione.
- Chiudere tutti i rubinetti dell'acqua.
- Premere varie volte il risciacquo della toilette.
- Lasciar agire il disinfettante secondo le indicazioni del costruttore.
- Svuotare l'impianto idrico. Raccogliere la miscela di acqua e disinfettante e smaltirla in modo professionale.
- Per il risciacquo dell'intero impianto idrico, riempire varie volte con acqua potabile e svuotare di nuovo.

12

Cura

12.4 Cappa di aspirazione



► Prima di iniziare a lavorare sull'apparecchio disinserire l'alimentazione elettrica.

Pulire di tanto in tanto il filtro del grasso della cappa di aspirazione. La pulizia si rende necessaria in funzione alla frequenza in cui viene utilizzata la cappa di aspirazione. Pulire il filtro solo quando la potenza della cappa di aspirazione è visibilmente diminuita.

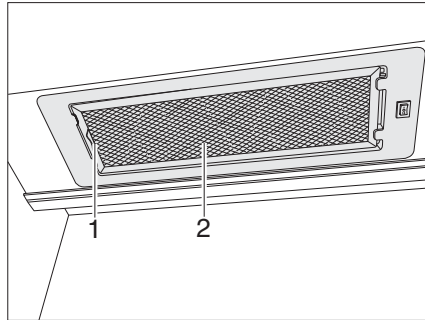


Fig. 156 Cappa di aspirazione

Pulitura del filtro del grasso:

- Spingere la leva (Fig. 156,1) verso l'interno.
- Rimuovere il filtro (Fig. 156,2) dal basso.
- Lavare il filtro con acqua calda e un po' di detersivo.
- Far asciugare completamente il filtro ed inserirlo di nuovo.
- Riapplicare il filtro verso l'alto e farlo innestare in posizione.

12

Cura

12.5 Lavabo/lavello

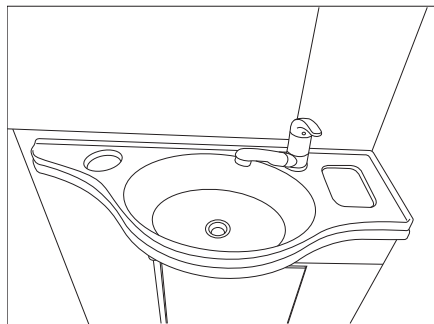


Fig. 157 Lavabo

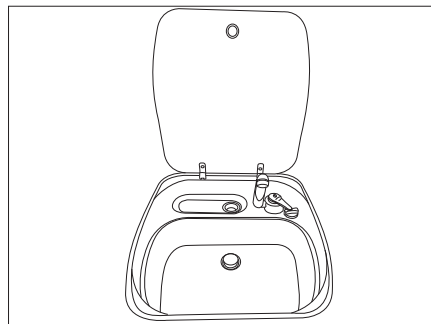


Fig. 158 Lavello

12.5.1 Lavabo/lavello in acciaio inox



- ▷ Per la pulizia non usare sostanze candeggianti o prodotti contenenti cloruri o acido cloridrico, lievito in polvere o detersivi per argento.
- ▷ Non usare sostanze o spugne abrasive.



- ▷ Prima della pulizia, su un punto nascosto controllare che il prodotto detergente utilizzato non danneggi la superficie.
- ▷ Dopo la pulizia, asciugare accuratamente le superfici con un panno per evitare la comparsa di tracce di calcare.
- ▷ Asciugare le superfici in acciaio inox spazzolate in direzione della smerigliatura.

- Pulire e trattare il lavabo/lavello almeno 2 volte all'anno con un normale detergente per acciaio inox.
- Risciacquare il lavabo/lavello dopo l'uso ed asciugarlo con uno strofinaccio.

*Rimozione dello sporco
ostinato:*

- Pulire il lavabo/lavello con una normale spugna per la casa e latte detergente.
- Risciacquare il lavabo/lavello ed asciugarlo con uno strofinaccio.

*Rimozione di residui grassi o
oleosi:*

- Imbevare un panno da cucina con in una piccola quantità di spirito e strofinare il lavabo/lavello.
- Risciacquare il lavabo/lavello ed asciugarlo con uno strofinaccio.

Rimozione di ditate:

- Pulire il lavabo/lavello con una soluzione di detersivo ed un panno di pelle.
- Risciacquare il lavabo/lavello ed asciugarlo con uno strofinaccio.

12

Cura

12.5.2 Lavabo/lavello in plastica



- ▷ Non usare sostanze liquide o in polvere o spugne abrasive.



- ▷ Prima della pulizia, su un punto nascosto controllare che il prodotto detergente utilizzato non danneggi la superficie.
- ▷ Dopo la pulizia, asciugare accuratamente le superfici con un panno per evitare la comparsa di tracce di calcare.

Rimozione dello sporco normale:

- Pulire il lavabo/lavello con un normale detersivo o con un detergente domestico non abrasivo.

Rimozione dello sporco ostinato:

- Strofinare con una spugna umida e sale per macchie o per lavastoviglie e far agire per qualche ora.
- Rimuovere il sale e pulire il lavandino con un detergente per plastica innocuo (per alimenti).
- Risciacquare il lavabo/lavello.

Rimozione di incrostazioni calcaree:

- Pulire il lavabo/lavello con aceto o con un detergente specifico per il calcare.
- Risciacquare il lavabo/lavello.

12.6 Contenitori dei rifiuti (accessori opzionali)



- ▷ Svuotare i contenitori dei rifiuti il più spesso possibile nei bidoni e container previsti a tale scopo. In questo modo si evitano odori molesti e problematici accumuli di rifiuti a bordo.



- ▷ Danneggiamento dei contenitori dei rifiuti se contenenti oggetti non ammessi, ad esempio cenere ad alta temperatura!

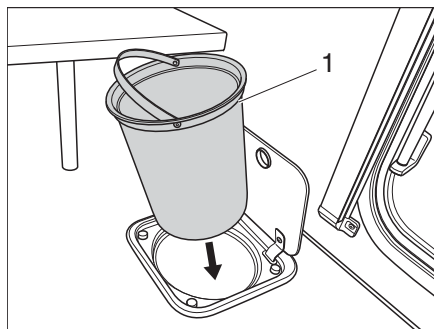


Fig. 159 Contenitore dei rifiuti cucina

Pulizia del contenitore dei rifiuti cucina:

- Prelevare il contenitore dei rifiuti (Fig. 159,1) per il manico e svuotarlo attenendosi alle disposizioni vigenti.
- Pulire il contenitore dei rifiuti con un normale detersivo o con un detergente domestico non abrasivo.
- Rimettere il contenitore dei rifiuti nel suo vano facendolo innestare correttamente.

12.7 Cura invernale

Il sale anticongelante danneggia il sottoscocca e le parti esposte agli spruzzi d'acqua. In inverno, consigliamo di lavare il veicolo più spesso. In particolare vengono attaccate le parti meccaniche e trattate in superficie, nonché le parti sotto il veicolo, che devono essere perciò pulite a fondo.



- ▷ In caso di pericolo di gelo è necessario alimentare il riscaldamento sempre ad una temperatura di 15 °C al minimo. Posizionare la ventola di ricircolo dell'aria (se presente) su automatico. Se le temperature esterne sono estremamente basse, aprire leggermente gli sportelli e le porte dei mobili. La circolazione di aria calda può contrastare un eventuale congelamento, p. es. delle tubature dell'acqua, e la formazione di condensa nei gavoni.
- ▷ In caso di pericolo di gelo coprire le finestre sul lato esterno del veicolo con i pannelli isolanti invernali.
- ▷ Mantenere liberi dalla neve il camino, gli oblò con areazione forzata e gli aera-tori a fungo. Per un camino sul tetto utilizzare una prolunga del camino con almeno 10 cm di lunghezza.

12.7.1 Preparazione

- Controllare eventuale ruggine e danni alla verniciatura del veicolo. Eventualmente riparare i danni.
- Accertarsi che non possa penetrare acqua nelle bocche di ventilazione meccanica del pavimento e nel riscaldamento.
- Proteggere dalla ruggine le parti metalliche del sottoscocca con un agente protettivo a base di cera.
- Trattare le superfici verniciate esterne con appositi prodotti per la conservazione della vernice.

12.7.2 Funzionamento invernale

Nel funzionamento invernale, a causa del soggiorno all'interno del veicolo, in caso di basse temperature si forma condensa. Per garantire una buona qualità dell'aria e per evitare che il veicolo si danneggi a causa della condensa, è fondamentale aerare in modo adeguato.

- Applicare una prolunga per il camino lunga almeno 10 cm.
- Nella fase di riscaldamento del veicolo portare il riscaldamento al massimo e aprire gli armadietti a tetto, le tendine e le tende a rullo. In questo modo si ottiene un'aerazione e disaerazione ottimale.
- Se il veicolo è dotato di una ventola di ricircolo dell'aria, accenderla sempre quando il riscaldamento è in funzione. Vi è pericolo di surriscaldamento del riscaldamento!
- Al mattino rimuovere tutti i cuscini, far prendere aria alle cassette di stivamento e asciugare i punti umidi.



- ▷ Nel caso dovesse comunque formarsi condensa da qualche parte, pulire semplicemente con un panno.

12.7.3 Alla fine della stagione invernale

- Lavare accuratamente il sottoscocca. Così si rimuovono i fondenti chimici che facilitano la corrosione (sali, residui di sostanze basiche).
- Effettuare la pulizia esterna e trattare le lamiere con cera comune per automobili.
- Rimuovere la prolunga per il camino.

12.8 Inattività

12.8.1 Inattività temporanea



- ▶ Dopo una sosta prolungata (circa 10 mesi) far controllare l'impianto frenante e del gas da una officina specializzata autorizzata.
- ▶ Tener presente che già dopo poco tempo l'acqua diventa imbevibile.
- ▶ I danni ai cavi causati da animali possono provocare un cortocircuito. Pericolo d'incendio!

Gli animali (in particolare i topi) possono arrecare gravi danni all'interno del veicolo. Questo vale soprattutto se essi vengono lasciati incustoditi all'interno del veicolo in sosta.




Gli animali lasciati incustoditi possono raggiungere il veicolo in qualsiasi momento e nascondersi al suo interno.


Per evitare o limitare i danni dovuti alla presenza di animali all'interno del veicolo, ispezionare regolarmente il veicolo verificando se sia stato danneggiato o se presenti segni di danni. Si consiglia di effettuare tale controllo circa 24 ore dopo la sosta del veicolo.

Qualora siano visibili tracce di animali, contattare il proprio concessionario autorizzato o punto di assistenza. I danni provocati ai cavi possono causare un cortocircuito. Il veicolo potrebbe prendere fuoco.

Prima della messa a riposo effettuare la lista di controllo:

Telaio

Operazione	Eseguita
Lubrificare le parti mobili del gancio di traino con grasso lubrificante  ▶ Non lubrificare le guarnizioni di attrito sul gancio di sicurezza!	
Interporre sotto gli assi del caravan dei cavalletti adatti per alleggerire le ruote oppure muovere il caravan ogni quattro settimane. In questo modo si evitano punti di eccessiva pressione sui pneumatici e sui cuscinetti delle ruote  ▶ Per questa operazione non impiegare mai i piedini di stazionamento a manovella montati ma soltanto dei cavalletti esterni.	
Proteggere i pneumatici dall'irraggiamento diretto del sole. Pericolo di formazione di screpolature!	
Pompate i pneumatici fino alla pressione massima raccomandata	
Assicurarsi che il pianale e il sottoscocca abbiano sufficiente circolazione d'aria  ▶ Umidità e mancanza d'aria, come p. es. causate da copertura con teloni o fogli di plastica, possono causare macchie e chiazze nel sottoscocca	

	Operazione	Eseguita
Scocca	Chiudere tutti i camini con gli appositi tappi e chiudere ermeticamente le altre aperture (tranne i dispositivi di aerazione forzata). In questo modo si impedisce agli animali (p. es. topi) di introdursi all'interno del veicolo	
	Per evitare la formazione di condensa, e di conseguenza la formazione di muffe, areare l'abitacolo, tutti i gavoni accessibili dall'esterno e l'area di stazionamento (p. es. il garage) ogni 3 settimane	
Abitacolo	Sollevarre i cuscini imbottiti per migliore aerazione e coprirli	
	Pulire il frigorifero	
	Lasciare socchiuse la porta del frigorifero e del vano congelatore	
	Cercare tracce di animali eventualmente introdottisi nel veicolo	
	Staccare lo schermo piatto dalla rete ed ev. rimuoverlo dal veicolo	
Impianto del gas	Chiudere la valvola principale di arresto della bombola gas	
	Chiudere tutti i rubinetti di arresto del gas	
	Togliere sempre le bombole del gas del vano portabombole, anche se sono vuote	
Impianto elettrico	Caricare completamente la batteria dell'abitacolo	
	 ▷ Prima di un periodo di fermo provvisorio, ricaricare la batteria per almeno 24 ore.	
	Spruzzare spray apposito sui contatti delle spine a tredici poli	
Impianto idrico	Svuotare completamente l'impianto idrico. Lasciare aperti i rubinetti dell'acqua in posizione centrale. Lasciare aperti la valvola di sicurezza/di scarico (se presente) e tutti i rubinetti di scarico. Attenersi alle avvertenze contenute nel capitolo 11	

12.8.2 Inattività nel periodo invernale


Sono necessari dei provvedimenti supplementari per l'inattività invernale:

	Operazione	Eseguita
Telaio	Pulire a fondo la scocca e il sottoscocca spruzzandovi poi cera calda o trattandoli con prodotti di conservazione della vernice	
	Riparare i danni alla vernice	
	Pompare i pneumatici fino alla pressione massima raccomandata	
Scocca	Tenere aperte le aperture di aerazione forzate	
	Pulire i piedini di stazionamento a manovella integrati e spruzzarvi una comune sostanza al teflon.	
	Pulire e ingrassare tutte le cerniere delle porte e degli sportelli	
	Lubrificare i bloccaggi e le chiusure usando un pennello	
	Strofinare le guarnizioni in gomma con talco	
	Lubrificare i cilindri delle serrature mediante grafite in polvere	

	Operazione	Eseguita
Abitacolo	Inserire il deumidificatore dell'aria	
	Rimuovere i cuscini dal veicolo e depositarli in luogo asciutto	
	Aerare l'abitacolo ad intervalli regolari	
	Svuotare tutti gli armadi e i ripiani e aprire gli sportelli, le porte e i cassetti	
	Pulire accuratamente l'interno	
	In caso di pericolo di gelo, rimuovere dal veicolo lo schermo piatto	
Impianto elettrico	Smontare la batteria dell'abitacolo e depositarla in un ambiente protetto dal gelo (vedi capitolo 9)	
Impianto idrico	Pulire l'impianto idrico utilizzando prodotti detergenti reperibili nel commercio specializzato	
Veicolo complessivo	Pulire la tenda veranda e depositarla in stato asciutto	
	Applicare i teloni di protezione in modo da non coprire le aperture di aerazione, o usare teloni permeabili	

12.8.3 Rimessa in esercizio del veicolo dopo un periodo di fermo temporaneo o dopo un periodo di fermo invernale

Prima della messa in funzione effettuare i seguenti controlli:

	Operazione	Eseguita
Telaio	Controllare la pressione dei pneumatici	
	Controllare la pressione e lo stato della ruota di scorta. Ogni 5-6 anni è necessario sostituire la ruota di scorta.	
Scocca	Controllare il funzionamento dei piedini di stazionamento a manovella integrati	
	Controllare il corretto funzionamento di porte, delle finestre e degli oblò	
	Verificare il funzionamento di tutte le serrature esterne	
	Togliere la copertura del camino di scarico del riscaldamento (qualora esistente)	
	Togliere la protezione dalla griglia di aerazione del frigorifero (qualora esistente)	
Impianto del gas	Sistemare le bombole del gas nel vano portabombole, fissarle per bene e collegarle al regolatore di pressione del gas	
Impianto elettrico	Collegare il veicolo alla rete esterna di alimentazione a 230 V	
	Caricare completamente la batteria dell'abitacolo	
	 ▷ Dopo la messa a riposo caricare la batteria almeno per 24 ore.	
	Controllare il funzionamento dell'impianto elettrico, p. es. delle luci interne, della presa di corrente e degli apparecchi elettrici installati a bordo	

Impianto idrico

Operazione	Eseguita
Disinfettare le tubature ed il serbatoio dell'acqua	
Chiudere i rubinetti di scarico e i rubinetti dell'acqua	
Controllare che i rubinetti dell'acqua, i rubinetti di scarico e i distributori dell'acqua non presentino perdite	

Apparecchi montati

Controllare la funzione del frigorifero	
Sostituire, ogni due anni, il liquido del circuito del riscaldamento ad acqua calda	
Controllare il funzionamento del riscaldamento/del boiler	
Controllare il funzionamento del fornello a gas	
Controllare il funzionamento dell'impianto di climatizzazione	
Controllare il funzionamento del forno	

Panoramica del capitolo

Questo capitolo contiene indicazioni sugli interventi di ispezione e di manutenzione nel veicolo.

Le indicazioni di manutenzione concernono i seguenti punti:

- il gancio di sicurezza
- l'impianto frenante
- il riscaldamento ad acqua calda Alde
- la sostituzione delle lampade ad incandescenza e dei tubi fluorescenti

Informazioni importanti per l'ordinazione dei pezzi di ricambio sono riportati alla fine del presente capitolo.

13.1 Interventi di ispezione

Come ogni apparecchio tecnico, il veicolo deve essere sottoposto a controllo a intervalli regolari.

Questi interventi di ispezione devono essere eseguiti da personale specializzato. Gli interventi di ispezione e di manutenzione richiedono conoscenze tecniche specifiche che non possono essere comprese nell'ambito di queste istruzioni per l'uso. Queste conoscenze tecniche sono disponibili presso tutti i punti di assistenza. L'esperienza e le continue istruzioni tecniche dello stabilimento, nonché i dispositivi e gli utensili utilizzati, garantiscono un'ispezione professionale e conforme alle ultime conoscenze tecniche.

Il punto di assistenza responsabile conferma l'esecuzione dei lavori.



- ▷ Tenere presenti le ispezioni indicate dal costruttore e farle eseguire negli intervalli di tempo previsti. Ciò consente di mantenere intatto il valore del veicolo.
- ▷ La conferma dell'esecuzione degli interventi di ispezione vale come prova nel caso di eventuali danneggiamenti e di richieste di garanzia.

13.2 Interventi di manutenzione

Come ogni altro apparecchio tecnico, il veicolo richiede una manutenzione. Ambito e frequenza degli interventi di manutenzione dipendono dalle diverse condizioni di impiego e di utilizzo. In condizioni di utilizzo gravose, sottoporre il veicolo a manutenzione con una maggiore frequenza.

Sottoporre a manutenzione gli apparecchi montati, negli intervalli di tempo indicati nelle rispettive istruzioni per l'uso.

13.3 Ganci di sicurezza

Pulire regolarmente il gancio di sicurezza e la testa del giunto. A tale scopo utilizzare liquidi diluiti o alcool denaturato. Quando si lubrifica il gancio di sicurezza prestare attenzione che le guarnizioni di attrito non si sporchino di olio o grasso.

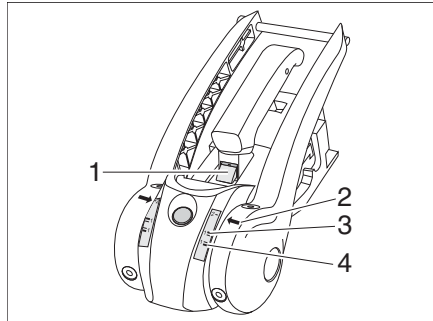


Fig. 160 Controllo usura guarnizioni di attrito

Controllo usura guarnizioni di attrito

Premessa: Il gancio di sicurezza è agganciato e l'impugnatura di stabilizzazione è spinta verso il basso fino ad incontrare resistenza.

- Se la marcatura verde (Fig. 160,1) è visibile, le guarnizioni di attrito anteriori e posteriori sono ancora in uno stato regolare. Se la marcatura verde non è più visibile, le guarnizioni di attrito devono essere sostituite.
- Se la freccia (Fig. 160,2) è al di sotto del softdock 1 nel settore verde (Fig. 160,4), le guarnizioni di attrito a destra ed a sinistra sono in uno stato regolare. Se la freccia (Fig. 160,2) è al di sopra del softdock 1 nel settore rosso (Fig. 160,3), le guarnizioni di attrito devono essere sostituite.



- ▷ Non è necessario regolare le guarnizioni di attrito.

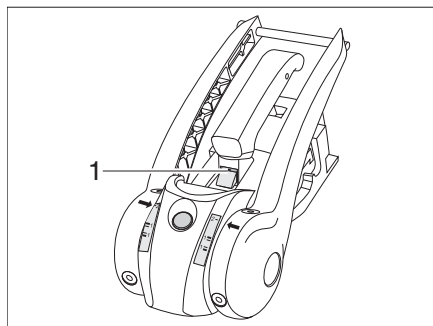


Fig. 161 Indicatore di usura

Controllo usura sfera del gancio e meccanismo di aggancio

Premessa: il gancio di sicurezza è agganciato.

- Percorrere circa 500 m con il rimorchio (dispositivo di stabilizzazione disattivato).
- Controllare lo stato sull'indicatore di usura:
 - Se la marcatura verde (Fig. 160,1) è visibile, la sfera del gancio è in uno stato regolare. Se la marcatura verde non è più visibile, il diametro della sfera del gancio è < 49 mm e la sfera del gancio deve essere sostituita.

13

Manutenzione

13.4 Impianto frenante telaio AL-KO



- ▷ Far eseguire gli interventi di manutenzione dell'impianto frenante da un'officina specializzata. Vedi capitolo 1.3.2.

Per gli intervalli di controllo vedere la seguente tabella.

Modello	Ispezione iniziale	Impianto frenante	Pastiglie
Telaio AL-KO	Dopo 1500 km o dopo 6 mesi	Ogni 10000 - 15000 chilometri di percorrenza o ogni 12 mesi	Ogni 5000 chilometri di percorrenza o ogni 12 mesi

13.5 Riscaldamento ad acqua calda Alde



- ▷ Controllare ogni 6 mesi il livello del liquido nel vaso d'espansione.
- ▷ Durante o dopo le prime ore di esercizio del riscaldamento ad acqua calda, è possibile che il livello si abbassi sotto il livello minimo. In questo caso aggiungere il liquido per il riscaldamento.
- ▷ Dopo il primo periodo d'uso, consigliamo di spurgare il circuito del riscaldamento dall'aria e di controllare la percentuale di glicole presente nel liquido del riscaldamento.
- ▷ Sostituire il liquido del circuito del riscaldamento ca. ogni due anni dal concessionario autorizzato o presso il punto di assistenza, poiché la protezione contro la corrosione col tempo diminuisce.
- ▷ Rabboccare il circuito di riscaldamento con una miscela di glicole e acqua (60 : 40). Questa miscela anticongelante resiste fino a temperature di ca. -25 °C.



- ▷ Per ulteriori informazioni consultare le istruzioni per l'uso separate del produttore.

13.5.1 Controllare il livello del liquido

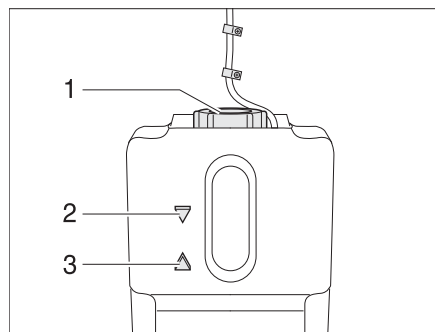


Fig. 162 Vaso d'espansione riscaldamento ad acqua calda

- Spegnere il riscaldamento ad acqua calda e lasciar raffreddare.
- Controllare se nel vaso di espansione (Fig. 162) il livello del liquido si trova tra le marcature "MIN" (Fig. 162,3) e "MAX" (Fig. 162,2).
- Sostituire il liquido ogni 2 anni.

13

Manutenzione

13.5.2 Aggiunta di liquido



▷ Il liquido di riscaldamento deve essere sostituito ogni 2 anni.

- Sistemare il veicolo in posizione orizzontale. È possibile così evitare che si formino bolle d'aria.
- Spegnerne il riscaldamento ad acqua calda e lasciar raffreddare.
- Svitare o togliere il diaframma.
- Aprire il coperchio (Fig. 162,1) del vaso di espansione.
- Estrarre lentamente il coperchio con la pompa di circolazione.
- Misurare la densità del liquido dell'antigelo. La percentuale di antigelo deve essere del 40 %, o deve corrispondere al valore di -25 °C.
- Rabboccare lentamente il vaso d'espansione con miscela di antigelo e acqua.



▷ Il livello ideale del liquido è raggiunto quando si supera di 1 cm la riga del "MIN" nel vaso d'espansione.

13.5.3 Sfiato del sistema di riscaldamento

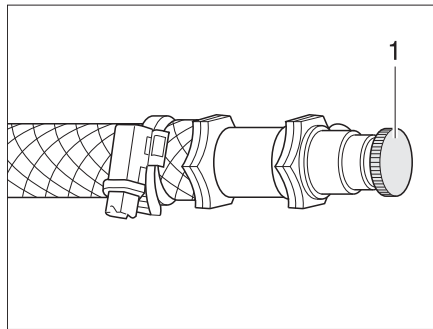


Fig. 163 Valvola di sfiato del riscaldamento ad acqua calda

Le valvole di sfiato sono poste accanto ai radiatori.

- Spegnerne il riscaldamento ad acqua calda e lasciar raffreddare.
- Aprire la valvola di sfiato (Fig. 163,1) e lasciare uscire tutta l'aria presente nel circuito.
- Chiudere la valvola di sfiato.
- Ripetere questa procedura in tutte le valvole di sfiato.
- Controllare se il riscaldamento ad acqua calda funziona si riscalda.

13

Manutenzione

13.6 Impianto di climatizzazione



- ▶ Prima di iniziare a lavorare sull'apparecchio disinserire l'alimentazione elettrica.



- ▷ Non far funzionare mai l'impianto di climatizzazione senza il filtro di lanugine. Senza il filtro di lanugine l'evaporatore si sporca, riducendo la potenza dell'impianto di climatizzazione.
- ▷ Se lo scarico della condensa è otturato, la condensa può riversarsi nel veicolo. Mantenere lo scarico della condensa privo di sporco, foglie ed impurità simili..

13.6.1 Impianto di climatizzazione sul tetto (Truma)

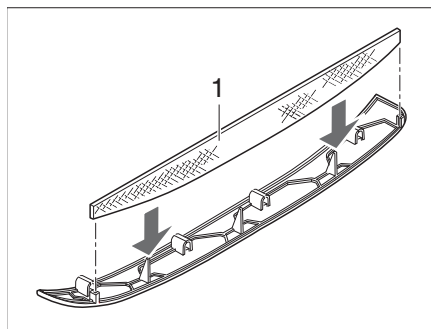


Fig. 164 Filtro di lanugine impianto di climatizzazione

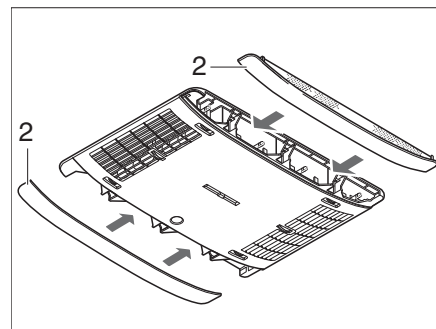


Fig. 165 Pannelli impianto di climatizzazione

Nei pannelli laterali (Fig. 165,2) si trovano due filtri della lanugine. I filtri della lanugine devono essere sottoposti a pulizia e, se necessario, a una sostituzione a intervalli regolari, comunque almeno ogni 6 mesi.

- Estrarre i pannelli (Fig. 165,2) dal distributore dell'aria e pulire i filtri della lanugine (Fig. 164,1) o, se necessario, sostituirli.
- Riapplicare i pannelli con filtro della lanugine pulito o nuovo.

13.7 Sostituzione delle lampade ad incandescenza e dei tubi fluorescenti



- ▶ Le lampade ad incandescenza e i portalampada possono essere molto caldi. Prima di sostituire le lampade ad incandescenza lasciar raffreddare le lampade.
- ▶ Prima di sostituire le lampade ad incandescenza, staccare l'alimentazione di corrente nell'interruttore di sicurezza, nella scatola dei fusibili a 230 V.
- ▶ Custodire le lampade ad incandescenza al sicuro dai bambini.
- ▶ Non usare lampade ad incandescenza cadute o che presentano graffi sul vetro. Le lampade ad incandescenza potrebbero scoppiare.
- ▶ Le lampade possono diventare molto calde. Quando la luce è accesa, la distanza di sicurezza da oggetti infiammabili è sempre di 30 cm. Pericolo d'incendio!

13

Manutenzione



- ▷ Non toccare con le mani le nuove lampade ad incandescenza. Per sostituire le nuove lampade ad incandescenza, utilizzare un panno di stoffa.
- ▷ Usare solo lampade ad incandescenza dello stesso tipo di quelle già montate e della stessa potenza in Watt.
- ▷ Se i LED sono difettosi cercare un concessionario autorizzato o un punto di assistenza.

13.7.1 Faretto a LED

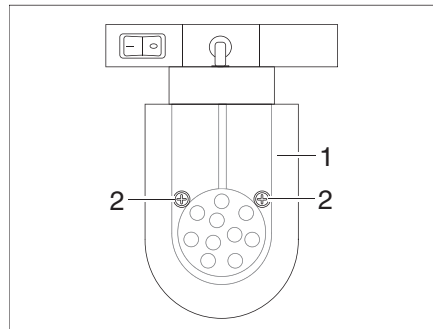


Fig. 166 Faretto a LED (mobile)

Sostituzione della lampada:

- Svitare le viti di fissaggio (Fig. 166,2).
- Rimuovere il vetro della lampada (Fig. 166,1).
- Rimuovere la sorgente luminosa a LED.
- Applicare una nuova sorgente luminosa a LED.
- Rimontare la lampada in sequenza inversa.

13.7.2 Lampada del lettino



Fig. 167 Lampada del lettino

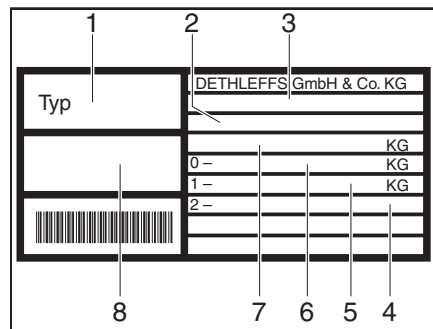
Sostituzione della lampada:

- Comprimere leggermente la copertura della lampada del lettino (Fig. 167) ed estrarla.
- Rimuovere la lampada alogena ad incandescenza.
- Inserire una nuova lampada alogena ad incandescenza dello stesso tipo e della stessa grandezza (5 W con attacco a spina).
- Comprimere leggermente la copertura della lampada e montarla.

13

Manutenzione

13.8 Targhetta del modello



- 1 Tipo
- 2 Numero di identificazione del veicolo
- 3 Numero di omologazione CE
- 4 Carico assiale ammissibile asse 2
- 5 Carico assiale ammissibile asse 1
- 6 Carico di appoggio ammissibile
- 7 Carico massimo tecnicamente ammesso del veicolo
- 8 Nr. matricola

Fig. 168 Targhetta del modello

La targhetta del modello (Fig. 168) con il numero di identificazione del veicolo è montata a seconda del modello o nel vano portabombole o nel ripostiglio anteriore.

Non rimuovere la targhetta del modello.

La targhetta del modello:

- Identifica il veicolo
- Serve per l'ordine dei pezzi di ricambio
- Documenta, assieme alla carta di circolazione il proprietario del veicolo



Per ogni richiesta al servizio clienti specificare sempre il **numero di identificazione del veicolo**.

13.9 Etichette adesive informative e di riferimento

Sul mezzo sono presenti etichette adesive, d'informazione ed di riferimento. Le etichette sono importanti per la Vostra sicurezza. E vietato asportarle.



- ▷ Le etichette possono essere richieste presso i concessionari autorizzati o presso i punti di assistenza.

Panoramica del capitolo

Questo capitolo contiene importanti informazioni per l'ordinazione dei pezzi di ricambio.



- ▶ Ogni modifica della condizione originaria del veicolo può pregiudicare la sicurezza di guida e la tenuta su strada.
- ▶ Gli accessori opzionali e i pezzi originali consigliati dalla Dethleffs sono stati progettati e approvati in particolar modo per il vostro veicolo. I concessionari autorizzati o i punti di assistenza hanno questi prodotti. I concessionari autorizzati o i punti di assistenza sono a conoscenza dei dettagli tecnici ammessi e svolgono in modo professionale gli interventi necessari.
- ▶ L'utilizzo di accessori, parti di montaggio, parti di riparazione o elementi incorporati non approvati da Dethleffs può danneggiare il veicolo e pregiudicare la sicurezza stradale. Anche nel caso in cui queste parti dispongano di una perizia di un esperto, di un'autorizzazione generale al funzionamento o di un'approvazione del sistema costruttivo, non vi è alcuna sicurezza sulla qualità regolamentare del prodotto.
- ▶ Se prodotti che non sono stati approvati dalla Dethleffs dovessero provocare danni, non è possibile reclamare alcuna garanzia. Questo vale anche per modifiche non ammesse al veicolo.

Per motivi di sicurezza i pezzi di ricambio degli apparecchi devono essere conformi alle indicazioni del produttore e da esso certificati come pezzi di ricambio. I pezzi di ricambio devono essere montati unicamente dal produttore dell'apparecchio o da un'officina specializzata autorizzata. I nostri concessionari e i nostri punti di assistenza autorizzati sono a disposizione per eventuali richieste di ricambi.

Elenchiamo qui alcuni consigli sui pezzi di ricambio più importanti:

- Fusibili
- Lampade ad incandescenza
- Pompa dell'acqua (pompa sommersa)

Negli ordini dei pezzi di ricambio specificare al concessionario autorizzato o al punto di assistenza il numero di matricola ed il modello del veicolo.

Il veicolo illustrato nelle presenti istruzioni per l'uso è concepito e attrezzato secondo le norme della tecnica. A seconda dello scopo di impiego, vengono offerti accessori speciali. In caso di montaggio di eventuali accessori speciali, verificare se questi debbano essere registrati nei documenti del veicolo. Fare attenzione al carico massimo tecnicamente ammesso. Il concessionario autorizzato o il punto di assistenza saranno lieti di consigliarvi.

Panoramica del capitolo

Questo capitolo contiene indicazioni sui pneumatici del veicolo.

Le indicazioni concernono i seguenti punti:

- la scelta dei pneumatici
- l'uso dei pneumatici
- la sostituzione delle ruote
- il supporto per la ruota di scorta
- la pressione dei pneumatici

Una tabella con l'indicazione della pressione corretta dei pneumatici del veicolo è riportata alla fine del presente capitolo.

15.1 Note generali



- ▶ Prima della partenza, o ad intervalli di 2 settimane, controllare regolarmente la pressione degli pneumatici. Una pressione scorretta degli pneumatici causa un'usura eccessiva e può portare al danneggiamento degli pneumatici fino al loro scoppio. Il conducente può perdere il controllo del veicolo.
- ▶ Controllare ad intervalli di tempo regolari la pressione e lo stato della ruota di scorta. L'utilizzo di una ruota di scorta non più idonea causa pericolo di incidenti!



- ▷ Controllare la pressione degli pneumatici sono a pneumatici freddi.
- ▷ Sul veicolo sono montati pneumatici tubeless. Non montare mai camere d'aria in questi pneumatici.
- ▷ Le catene da neve devono essere utilizzate solo se espressamente consentito nella perizia.



- ▷ In caso di problemi ai pneumatici portare il rimorchio sul lato destro della strada. Segnalare il rimorchio con un triangolo di segnalazione. Accendere l'impianto lampeggiatore di emergenza.
- ▷ Sui veicoli con assale tandem i pneumatici sono soggetti, per motivi intrinseci al sistema, ad un'elevata usura.
- ▷ I pneumatici non devono avere più di 6 anni perché la miscela di gomma col tempo invecchia e si sbriciola. Il codice DOT di quattro cifre sul fianco del pneumatico indica la data di produzione. Le prime due cifre indicano la settimana, le ultime due cifre l'anno di produzione.

Esempio: (1509) settimana 15, anno di produzione 2009.

Attenzione:

- Controllare regolarmente (ogni 2 settimane) il consumo e i profili dei pneumatici, nonché eventuali danni esterni.
- Rispettare le profondità minime dei profili obbligatorie per legge.
- Utilizzare sempre pneumatici dello stesso tipo e dello stesso produttore, nella stessa versione (pneumatici invernali o estivi).
- Utilizzare solo pneumatici previsti per il tipo di cerchione del veicolo. Le dimensioni dei pneumatici e dei cerchioni omologati sono contenute nel libretto di circolazione del veicolo, ma anche il concessionario autorizzato o il punto di assistenza Vi può consigliare al riguardo.

Ruote e pneumatici

- Le ruote speciali devono essere equilibrate con pesi adesivi solo sul lato interno al di sotto della sede e del bordo interno del cerchione.
- Rodare pneumatici nuovi per circa 100 km a velocità moderata, in quanto solo a questo punto garantiscono la massima aderenza.

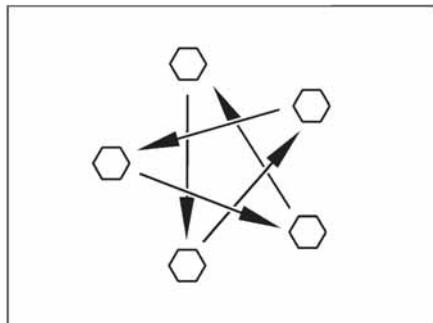


Fig. 169 Serrare a croce i dadi o i bulloni delle ruote

- Controllare regolarmente il serraggio dei dadi o dei bulloni. Regolare a croce (Fig. 169) il serraggio dei dadi o dei bulloni di una ruota sostituita dopo circa 50 km.
Coppia di serraggio vedi paragrafo 15.5.2.
- Se si utilizzano cerchioni nuovi o riverniciati, regolare il serraggio dei bulloni o dei dadi dopo altri 1000 - 5000 km.
- Prevenire punti di pressione sui pneumatici e sui cuscinetti delle ruote nei lunghi periodi di inattività:
Collocare il veicolo su cavalletti, affinché le ruote vengano alleggerite, oppure muovere il veicolo ogni 4 settimane per cambiare la posizione delle ruote.
- Sostituire la ruota di scorta ogni 5-6 anni.

15.2 Scelta dei pneumatici



- ▶ Una scelta sbagliata può provocare danni ai pneumatici o addirittura allo scoppio degli stessi durante la guida.



- ▶ Se sono montati pneumatici non omologati per il veicolo esiste la possibilità che l'autorizzazione al funzionamento per il veicolo decada con conseguente estinzione della copertura assicurativa. Il concessionario autorizzato o il punto di assistenza saranno lieti di consigliarvi.

Per le dimensioni dei pneumatici ammesse per il Vostro veicolo, consultare il libretto di circolazione del veicolo, i concessionari autorizzati o i punti di assistenza. Ogni pneumatico deve essere adatto al veicolo sul quale viene montato. Questo è valido per le sue dimensioni esterne (diametro, larghezza), indicate da designazioni normalizzate. I pneumatici devono inoltre essere conformi ai requisiti di peso e di velocità per il relativo veicolo.

Per il peso si considera il carico assiale massimo, che viene ripartito su due pneumatici (non caricato da un lato). La portata massima ammessa di un pneumatico è espressa dal suo Load-Index (= LI, parametro di portata).

15

Ruote e pneumatici

La velocità massima per il pneumatico (a portata massima) è indicata dal suo Speed-Index (= GSY, simbolo di velocità). Load-Index e Speed-Index congiunti formano l'identificazione di esercizio dei pneumatici. Questa caratteristica è parte integrante ufficiale della denominazione completa e normalizzata della dimensione riportata su ogni pneumatico. Questi dati devono coincidere con quelli riportati nei documenti del veicolo.

15.3 Denominazioni sui pneumatici

215/70 R 15C 109/107 Q

Denominazione	Spiegazione
215	Larghezza del pneumatico in mm
70	Rapporto altezza/larghezza dei pneumatici in percentuale
R	Tipo di pneumatico (R = radiale)
15	Diametro dei cerchioni in pollici
C	Commercial (Transporter)
109	Parametro della portata di ruote singole
107	Parametro della portata di ruote gemellate
Q	Simbolo di velocità (Q = 160 km/h)

15.4 Uso dei pneumatici

- Oltrepassare i cordoli di marciapiede con un angolo ottuso. I pneumatici altrimenti possono schiacciarsi sul fianco. Il superamento dei cordoli dei marciapiedi ad angolo acuto può causare danni o anche lo scoppio dei pneumatici.
- Oltrepassare lentamente i coperchi di tombini sopraelevati. I pneumatici altrimenti possono rimanere incastrati. Il superamento veloce dei coperchi di tombini sopraelevati può causare danni o anche lo scoppio dei pneumatici.
- Far controllare regolarmente gli ammortizzatori. Viaggiare con ammortizzatori in cattivo stato provoca un'usura accentuata dei pneumatici.
- Evitare frenate bloccanti. Con frenate che bloccano il veicolo, i pneumatici formano un "piatto di frenata" più o meno accentuato. Ciò rende il viaggio meno confortevole. I pneumatici potrebbero venirne irreparabilmente danneggiati.
- Non lavare i pneumatici con un pulitore ad alta pressione. I pneumatici possono danneggiarsi gravemente in pochi secondi e anche scoppiare successivamente.

15

Ruote e pneumatici

15.5 Sostituzione delle ruote

15.5.1 Note generali

La ruota di scorta si trova nel vano del timone. Per la sostituzione delle ruote utilizzare un normale cric esistente in commercio.



- ▶ Il veicolo deve sostare su un terreno pianeggiante, stabile e non scivoloso.
- ▶ Prima di sollevare il veicolo, tirare completamente il freno a mano.
- ▶ Fissare il veicolo con dei cunei d'arresto dalla parte opposta in modo che non si possa muovere.
- ▶ Non sollevare mai il veicolo con i puntelli integrati.
- ▶ Non posizionare per nessun motivo il cric sulla scocca, ma sotto l'asse.
- ▶ Non sovraccaricare mai il cric. Il carico massimo consentito è riportato sulla targhetta del modello del cric.
- ▶ Utilizzare il cric solo per sollevare il veicolo per un tempo limitato durante il cambio dei pneumatici.
- ▶ È vietato sostare sotto il veicolo sollevato.
- ▶ Se sono montati cerchioni in alluminio e in caso di problemi ai pneumatici viene montata una ruota di scorta in acciaio: Non proseguire più del necessario (autosalone, officina meccanica, punto di vendita pneumatici). Guidare solo a velocità conveniente. I pneumatici differenti influenzano l'assetto di guida.



- ▶ Per la sostituzione della ruota non danneggiare la filettatura del perno filettato.
- ▶ Serrare a croce i dadi o i bulloni delle ruote (Fig. 169).
- ▶ Se si montano cerchioni diversi (p. es. cerchioni in alluminio o ruote con pneumatici invernali), utilizzare i bulloni delle ruote corrispondenti, con la giusta lunghezza e la giusta forma della calotta. Da questo infatti dipende il serraggio delle ruote e il funzionamento dell'impianto frenante.
- ▶ Cerchioni e pneumatici non autorizzati per il veicolo possono pregiudicare la sicurezza stradale.



- ▶ Segnalare il veicolo secondo le disposizioni nazionali, p. es. con un triangolo di segnalazione.
- ▶ Prima di sostituire la ruota, controllare la dimensione del pneumatico e del cerchione, la portata del pneumatico e l'indice di velocità. Utilizzare solo le dimensioni del pneumatico e del cerchione indicati nel libretto del veicolo.

15.5.2 Coppia di serraggio

Cerchioni	Coppia di serraggio
Cerchione in acciaio da 14"	90 Nm
Cerchione in alluminio da 14" / 15"	120 Nm

15

Ruote e pneumatici

15.5.3 Sostituire la ruota



- ▶ La piastra del piede del cric deve essere posizionata piana al suolo.
- ▶ Non inclinare il cric.
- ▶ Spingere sempre il profilo inseribile del cric di AL-KO (accessorio opzionale) nell'alloggiamento fino all'arresto.



- ▷ Come accessorio opzionale è disponibile un cric speciale di AL-KO dotato di alloggiamenti. Questi alloggiamenti vengono montati sul telaio.
- ▷ Se dietro l'asse è montato un mover (accessorio opzionale), i vani di supporto non sono più accessibili.
- ▷ Dovrebbe sempre essere presente una ruota di scorta pronta all'uso. Pertanto fate riparare immediatamente la ruota sostituita.
- ▷ Rispettare le note generali illustrate in questo capitolo.

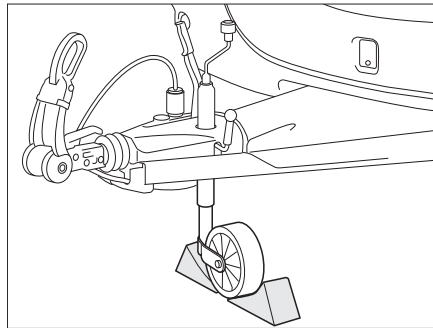


Fig. 170 Assicurare il carrellino

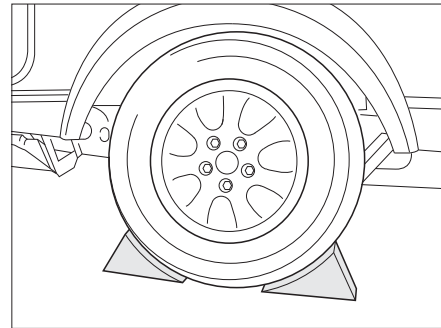


Fig. 171 Bloccare il veicolo

*Preparazione del caravan
agganciato:*

- In caso di ganci di traino dotati di dispositivo di stabilizzazione, allentare il dispositivo di stabilizzazione. In caso contrario le guarnizioni di attrito vengono sollecitate eccessivamente.
- Tirare il freno a mano della motrice e inserire la prima o la retromarcia.

*Preparazione del caravan
sganciato:*

- Parcheggiare il veicolo su un terreno il più possibile stabile e pianeggiante.
- Tirare il freno a mano.
- Posizionare il carrellino perpendicolare rispetto alla direzione di marcia e assicurarne con mezzi idonei (Fig. 170).

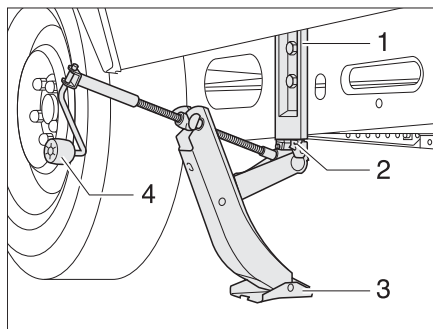


Fig. 172 Cric di AL-KO

Sostituzione della ruota:

- Sistemare in corrispondenza della ruota di fronte i cunei fermaruota o oggetti simili in modo da bloccare il veicolo (Fig. 171).
- Rimuovere la ruota di scorta del supporto per la ruota di scorta.
- In caso di terreno friabile sistemare una base stabile sotto il cric, p. es. una tavola di legno.
- Cric normali:
Applicare un normale cric o un cric idraulico sull'asse.
- Cric AL-KO:
Inserire l'elemento profilato (Fig. 172,2) del cric AL-KO completamente nel corrispondente vano di supporto (Fig. 172,1).
- Cric AL-KO:
Con una mano afferrare il cric AL-KO e con l'altra mano ruotare la manovella (Fig. 172,4) in senso orario portando la piastra di appoggio (Fig. 172,3) a contatto con il suolo in posizione piana.
- Svitare di alcuni giri i bulloni delle ruote con l'apposita chiave, ma non svitarle completamente!
- Sollevare il veicolo finché la ruota non si trova 2-3 cm sopra il terreno.
- Svitare i bulloni delle ruote e rimuovere la ruota.
- Applicare la ruota di scorta sul mozzo di ruota e allinearla.
- Avvitare i bulloni delle ruote e serrare leggermente a croce.
- Abbassare il cric girando la manovella e rimuoverlo.
- Avvitare i bulloni delle ruote con l'apposita chiave. Il valore nominale della coppia di serraggio dei bulloni delle ruote è pari a 90 Nm per i cerchioni in acciaio e 120 Nm per i cerchioni in alluminio.

15.5.4 Sostituire la ruota con i cerchioni in alluminio



- ▶ Le superfici di appoggio delle ruote sui tamburi del freno devono essere pulite e lisce.
- ▶ Prima serrare leggermente le ruote solo con le parti di fissaggio allegate e controllare che siano liberi da ingombri e appoggino perfettamente, successivamente stringere i bulloni delle ruote, nella successione di una croce, con una chiave dinamometrica.
- ▶ In caso di diversi modelli di assi non sono presenti nè centratura, nè collari, nè bulloni. Accertarsi che i bulloni delle ruote vengano centrati in modo regolare sulla circonferenza di giacitura dei fori.

15

Ruote e pneumatici

15.6 Supporto per la ruota di scorta

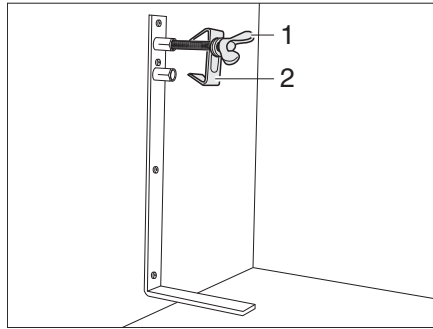


Fig. 173 Supporto per la ruota di scorta

Il supporto per la ruota di scorta è fissato di serie nel vano portabombole. La ruota di scorta è disponibile con sovrapprezzo.

Prelevare la ruota di scorta:

- Svitare la vite (Fig. 173,1) e rimuoverla con la centratura (Fig. 173,2).
- Prelevare la ruota di scorta.

15.7 Pressione dei pneumatici



- ▶ Una pressione dei pneumatici troppo bassa provoca il surriscaldamento dei pneumatici. Ne possono derivare danni ingenti ai pneumatici.
- ▶ Prima della partenza, o ad intervalli di 2 settimane, controllare regolarmente la pressione dei pneumatici. Una pressione errata dei pneumatici provoca un'eccessiva usura e può causare danni o anche lo scoppio dei pneumatici. Il veicolo potrebbe perdere il controllo.
- ▶ Utilizzare solo valvole omologate per la pressione dei pneumatici prevista.



- ▷ Controllare la pressione dei pneumatici solo con pneumatici a freddo.

La portata e quindi la resistenza di un pneumatico dipende direttamente dalla pressione dei pneumatici. L'aria è un elemento fuggente che inevitabilmente fuoriesce dai pneumatici.

Si può applicare la regola, che per ogni pneumatico pieno si verifica una perdita di pressione di 0,1 bar al mese. Per evitare danni o lo scoppio dei pneumatici, controllare regolarmente la pressione dei pneumatici.



- ▷ I valori indicati per la pressione dei pneumatici sono validi per veicoli carichi con pneumatici a freddo.
- ▷ Nei pneumatici caldi la pressione è superiore a quella dei pneumatici freddi. Controllare quindi che la pressione sia corretta nei pneumatici freddi.
- ▷ La pressione dei pneumatici è espressa in bar.

Velocità massima, tecnicamente ammessa = 120 km/h.

Rispettare sempre i limiti di velocità vigenti nei singoli paesi (vedi capitolo 18).

I veicoli sono adattati costantemente alle nuove tecniche. È possibile che questa tabella non prenda in considerazione le dimensioni più recenti dei pneumatici. In questo caso il concessionario Dethleffs sarà lieto di indicarvi i nuovi valori.

Reifendrucktabelle				Tyre pressure table			
Reifen	techn. zul. Gesamtmasse Mono-Achse kg	techn. zul. Gesamtmasse Tandem-Achse kg	Reifendruck bar	Reifen	techn. zul. Gesamtmasse Mono-Achse kg	techn. zul. Gesamtmasse Tandem-Achse kg	Reifendruck bar
Tyre	Maximum permissible gross weight Mono axle kg	Maximum permissible gross weight Tandem axle kg	Tyre pressure bar	Tyre	Maximum permissible gross weight Mono axle kg	Maximum permissible gross weight Tandem axle kg	Tyre pressure bar
155/80 R13 LI79	bis 700		2,50	215 R14C LI112	bis 1.600		3,30
					1.700		3,50
165/80 R13 LI83	bis 700		2,30		1.800	3.500	3,80
	800		2,50		1.900		4,00
	900		2,80		2.000		4,30
185/70 R13 LI86	bis 700		2,50	185/60 R15C LI94	bis 1.200	2.200	3,60
	800		2,70		1.300	2.500	4,00
	900	1.800	2,70		1.300		4,00
	1.000	2.000	3,00	195/65 R15 LI91	bis 1.000	2.000	2,50
195/70 R13XL LI90	bis 1.000	2.000	2,90		1.100	2.200	2,70
	1.100	2.200	3,10	195/65 R15XL LI95	bis 1.100	2.000	2,50
185/70 R14 LI88	bis 900	1.800	2,60		1.200	2.200	2,80
	1.000	2.000	2,80		1.300	2.500	3,10
	1.100	2.200	2,80	195/70 R15C LI104	bis 1.100	2.000	3,00
185 R14C LI102	bis 1.100		3,30		1.200	2.200	3,25
	1.200		3,30		1.300	2.500	3,50
	1.300		3,50		1.400		3,75
	1.400		3,80		1.500	2.800	4,00
	1.500		4,25		1.600		4,25
	1.600	2.800	4,50		1.700		4,50
	*1.700		4,50	205/70 R15C LI106	bis 1.100	2.000	3,00
195/65 R14 LI89	bis 1.000	2.000	2,50		1.200	2.200	3,00
	1.100	2.200	3,00		1.300	2.500	3,20
195/70 R14 LI91	bis 1.000	2.000	2,50		1.400		3,50
	1.100	2.200	2,70		1.500		3,80
195/70 R14XL LI95	bis 1.100	2.000	2,50		1.600	2.800	4,00
	1.200	2.200	2,80		1.700		4,20
	1.300	2.500	3,10		1.800	3.500	4,50
195/70 R14XL LI96	bis 900	1.800	2,50	215/70 R 15 C LI109	bis 1.100	2.000	3,00
	1.000	2.000	2,50		1.200	2.200	3,00
	1.100	2.200	2,50		1.300	2.500	3,00
	1.200		2,70		1.400		3,20
	1.300	2.500	3,00		1.500		3,40
195/70 R14C LI104	bis 1.100	2.000	3,30		1.600	2.800	3,60
	1.200	2.200	3,50		1.700		3,80
	1.300	2.500	3,80		1.800	3.500	4,10
	1.400		4,10		1.900		4,40
	1.500	2.800	4,50		2.000		4,50
195 R14C LI106	bis 1.100		3,00	225/70 R15C LI112	bis 1.100	2.000	3,00
	1.200		3,00		1.200	2.200	3,00
	1.300		3,20		1.300	2.500	3,00
	1.400		3,40		1.400		3,00
	1.500		3,75		1.500		3,00
	1.600	2.800	4,00		1.600	2.800	3,50
	1.700		4,50		1.700		3,50
	1.800	3.500	4,50		1.800	3.500	3,70
	*1.900		4,50		1.900		4,00
205 R14C LI109	bis 1.600		3,70		2.000		4,30
	1.800	3.500	4,25	205/55 R16XL LI94		bis 2.000	3,30
	1.900		4,50			2.200	3,40
	2.000		4,50			2.500	3,40
				215/55 R16XL LI97	bis 1.100		2,70
					1.200		2,70
					1.300		3,00
					1.400		3,00

*ohne weitere Traglastreserve

Es dürfen nur die Reifengrößen montiert werden, die in der Betriebserlaubnis / EG-Typgenehmigung aufgeführt sind. Lastindex beachten!

*without further load Reserve

Only the tyre sizes listed in the Approval / EC type-approval can be mounted. Refer to the load index!

Stand: Juli 2016

Panoramica del capitolo

Questo capitolo contiene indicazioni su possibili guasti del veicolo.

I guasti sono listati con le loro possibili cause e un consiglio per rimediare.

Le indicazioni concernono i seguenti punti:

- il telaio
- l'impianto frenante
- l'impianto elettrico
- l'impianto del gas
- il fornello a gas
- il forno a gas
- il forno a microonde
- il riscaldamento
- il boiler
- la scaldacqua
- il frigorifero
- l'impianto di climatizzazione
- l'alimentazione idrica
- la scocca

I guasti citati che possono essere eliminati autonomamente in maniera rapida e senza troppe conoscenze tecniche. Se i rimedi qui riportati non dovessero portare alla soluzione del problema, la ricerca del guasto e la sua riparazione devono essere effettuate da un'officina specializzata autorizzata.

16.1 Telaio

Guasto	Causa	Rimedio
Il gancio non si innesta dopo l'applicazione	Sfera maggiore di Ø 50 mm	Rimuovere lo sporco
		Rivolgersi al servizio clienti
	Le parti interne del gancio sono sporche e non funzionano più autonomamente	Pulire bene e successivamente lubrificare bene (non il gancio di sicurezza)
Il caravan non si lascia sganciare	Sfera consumata	Portare il caravan e la motrice nella stessa direzione e sganciarli. Sostituire subito le sfere difettose

16.2 Impianto frenante



- ▶ Eventuali guasti ai freni devono essere immediatamente riparati da una officina specializzata autorizzata.
- ▶ Osservare gli interventi di manutenzione o dati del costruttore.

16

Ricerca dei guasti

16.3 Impianto elettrico




▷ Durante la sostituzione della batteria dell'abitacolo usare batterie dello stesso tipo di quella montata.



▷ Per la sostituzione dei fusibili, vedere il capitolo 9.

Guasto	Causa	Rimedio
L'impianto di illuminazione non funziona completamente	Lampada ad incandescenza difettosa	Svitare il coperchio dell'involucro della lampada in questione e sostituire la lampada ad incandescenza. Fare attenzione ai valori di Volt e Watt
	I contatti alla spina e/o alla presa sono ossidati e/o sporchi	Pulire i contatti e spruzzarli con spray apposito
	Corto circuito a causa di presenza di acqua nella spina e/o nella presa	Aprire la spina e/o la presa, asciugarle e spruzzarle con spray apposito
	Interruzione cavo alla spina e/o alla presa	Aprire la spina e/o la presa e collegare di nuovo il cavo (vedi Schema collegamento al capitolo 9)
Impianto di illuminazione non coincide con la motrice	Collegamenti del contatto nella spina scambiati	Controllare abbinamento dei contatti e cablaggio nella spina del caravan
Le luci dell'illuminazione interna non funzionano più completamente	Lampada ad incandescenza difettosa	Svitare il coperchio dell'alloggiamento, sostituire la lampada ad incandescenza difettosa. Fare attenzione ai valori di Volt e Watt
	Alimentatore di rete spento	Accensione dell'alimentatore di rete
	Fusibile sull'interruttore di sicurezza a 230 V difettoso	Sostituire il fusibile
	Fusibile sull'alimentatore di rete oppure sulla centralina elettrica (pacchetto autarchico) difettoso	Sostituire il fusibile
L'illuminazione interna a 12 V non funziona	Interruttore di sicurezza 230 V disinserito	Inserire l'interruttore di sicurezza 230 V
	Alimentatore di rete spento	Accensione dell'alimentatore di rete
	Alimentazione a 12 V disinserita (pacchetto autarchico)	Inserire l'alimentazione a 12 V sul pannello di controllo
	Fusibile dell'alimentatore di rete difettoso	Sostituire il fusibile
	Alimentatore di rete/centralina elettrica difettosa	Rivolgersi al servizio clienti

Guasto	Causa	Rimedio
L'illuminazione interna a 230 V non funziona	Interruttore di sicurezza 230 V disinserito	Inserire l'interruttore di sicurezza 230 V
Mancanza di alimentazione a 230 V nonostante il collegamento	L'interruttore di sicurezza 230 V è scattato	Inserire l'interruttore di sicurezza 230 V
Mancanza di tensione dalla batteria dell'abitacolo (pacchetto autarchico)	Batteria dell'abitacolo è scarica	Ricaricare subito la batteria dell'abitacolo  Lo scaricamento totale della batteria è dannoso.
		In caso di fermo prolungato del veicolo ricaricare completamente la batteria dell'abitacolo
		La scarica della batteria è provocata dalla corrente che scorre per alimentare le utenze in stand-by (vedi capitolo 9)
La cappa di aspirazione non funziona	Cappa di aspirazione difettosa	Rivolgersi al servizio clienti
	Alimentatore di rete difettoso	Rivolgersi al servizio clienti
	Fusibile sull'alimentatore di rete oppure sulla centralina elettrica (pacchetto autarchico) difettoso	Sostituire il fusibile
	L'interruttore di sicurezza 230 V è scattato	Inserire l'interruttore di sicurezza 230 V
Non è possibile accendere o spegnere l'impianto di climatizzazione	L'interruttore di sicurezza 230 V è scattato	Inserire l'interruttore di sicurezza 230 V
	Batteria del telecomando è scarica	Sostituire la batteria del telecomando

16 Ricerca dei guasti

16.4 Impianto del gas



- ▶ Nel caso di difetto dell' impianto del gas (odore di gas, alto consumo di gas) vi è pericolo di esplosione! Chiudere immediatamente la valvola principale di arresto della bombola del gas. Aprire finestre e porte ed aerare bene.
- ▶ In caso di guasto all' impianto del gas: Non fumare, non accendere fiamme vive e non azionare dispositivi elettrici (interruttore luci, ecc.).
- ▶ Far riparare subito il guasto all'impianto del gas da una officina specializzata autorizzata.

Guasto	Causa	Rimedio
Mancanza gas	Bombola del gas vuota	Sostituire la bombola del gas
	Rubinetto di arresto del gas chiuso	Aprire il rubinetto di arresto del gas
	Valvola principale di arresto della bombola del gas chiusa	Aprire la valvola principale di arresto della bombola del gas
	Temperatura esterna troppo bassa (-42 °C con gas propano, 0 °C con gas butano)	Attendere che la temperatura esterna aumenti
	Apparecchio montato difettoso	Rivolgersi al servizio clienti

16.5 Fornello a gas/Forno a gas

Guasto	Causa	Rimedio
I dispositivi di sicurezza non si accendono (la fiamma non resta accesa dopo il rilascio dei pomelli di regolazione)	Tempo di riscaldamento troppo breve	Dopo l'accensione tenere premuto l'interruttore per ca. 15 - 20 secondi
	Dispositivo di sicurezza difettoso	Rivolgersi al servizio clienti
La fiamma si spegne se regolata sul minimo	Il sensore del dispositivo di sicurezza non è ben posizionato	Posizionare bene il sensore del dispositivo di sicurezza (senza piegarlo). La punta del sensore deve sporgere dal bruciatore di ca. 5 mm. Il collo del sensore non deve essere più lontano di 3 mm dalla corona del bruciatore; eventualmente rivolgersi al servizio clienti

16 Ricerca dei guasti

16.6 Riscaldamento, boiler e scaldacqua

In caso di un difetto, informare il più vicino centro di assistenza dell'apparecchio in questione. L'elenco degli indirizzi è allegato ai documenti accompagnatori. Far riparare l'apparecchio esclusivamente da personale specializzato.

16.6.1 Riscaldamento ad aria calda Trumatic S 3004 (P) / S 5004

Guasto	Causa	Rimedio
Per riscaldamento con dispositivo di accensione: Il riscaldamento non si accende	Batteria sul dispositivo di accensione scarica	Sostituire la batteria sul dispositivo di accensione

16.6.2 Riscaldamento/boiler Alde



▷ Se si verifica un errore nel sistema, la causa viene indicata sul display.

Guasto	Causa	Rimedio
Il riscaldamento non si accende con il funzionamento a gas	Mancanza di gas	Aprire la valvola principale di arresto e il rubinetto di arresto del gas
		Collegare una bombola del gas piena
Il riscaldamento non si accende	Tensione della batteria troppo bassa	Caricare la batteria. Se la tensione della batteria supera gli 11 V, il riscaldamento si attiva automaticamente
Il riscaldamento non si accende con funzionamento elettrico a 230 V	Mancanza di alimentazione a 230 V	Inserire l'interruttore di sicurezza 230 V
		Collegare ad un'alimentazione a 230 V
Il riscaldamento si spegne	Surriscaldamento	Lasciar raffreddare il riscaldamento. Per il ripristino dell'indicazione, interrompere l'alimentazione elettrica a 12 V del riscaldamento e ricollegarla
Il riscaldamento funziona ma non è presente calore nei convettori	La pompa di circolazione non funziona	Accendere il termostato ambiente
		Rivolgersi al servizio clienti
Il riscaldamento e la pompa di circolazione funzionano ma non è presente calore nei convettori	Presenza d'aria nel sistema del riscaldamento	Sfiatare il riscaldamento ad acqua calda

16.6.3 Boiler Truma

Funzionamento a gas

Guasto	Causa	Rimedio
La spia rossa di controllo "Guasto" si accende	Aria nelle tubature del gas	Spegner e riaccendere. Dopo aver provato per due volte inutilmente ad accendere la fiamma, attendere 10 minuti prima di riprovare
	Mancanza di gas	Aprire la valvola principale di arresto e il rubinetto di arresto del gas
		Collegare una bombola del gas piena
	Guasto di una componente di sicurezza	Rivolgersi al servizio clienti
La spia verde di controllo dietro la manopola non si accende	Il fusibile del boiler è difettoso	Sostituire il fusibile
	Il fusibile nella centralina elettronica è scattato	Rivolgersi al servizio clienti
Le spie di controllo rossa e verde non si accendono	Nessuna alimentazione elettrica	Collegare l'alimentazione elettrica
	Il fusibile del boiler è difettoso	Sostituire il fusibile

Funzionamento elettrico

Il boiler non riscalda con funzionamento elettrico	Interruttore di comando disinserito	Inserire interruttore di comando, la spia di controllo nell'interruttore deve accendersi
	Interruttore di comando difettoso	Rivolgersi al servizio clienti
	Interruttore di sicurezza 230 V disinserito	Inserire l'interruttore di sicurezza 230 V
	Alimentazione a 230 V non collegata	Collegare ad un'alimentazione a 230 V
	Il fusibile della sovratemperatura è scattato	Disinserire il boiler e dopo circa 5 minuti inserirlo di nuovo
	Spirale di riscaldamento del boiler difettosa	Rivolgersi al servizio clienti

16.6.4 Scaldacqua Truma

Guasto	Causa	Rimedio
Lo scaldacqua non riscalda con funzionamento elettrico	Interruttore di comando disinserito	Inserire interruttore di comando, la spia rossa di controllo deve accendersi
	Interruttore di comando difettoso	Rivolgersi al servizio clienti
	Interruttore di sicurezza 230 V disinserito	Inserire l'interruttore di sicurezza 230 V
	Alimentazione a 230 V non collegata	Collegare ad un'alimentazione a 230 V
	Fusibile difettoso	Sostituire il fusibile
	Spirale di riscaldamento nello scaldacqua difettosa	Rivolgersi al servizio clienti

16.7 Frigorifero

In caso di un difetto, informare il più vicino centro di assistenza dell'apparecchio in questione. L'elenco degli indirizzi è allegato ai documenti accompagnatori. Far riparare l'apparecchio esclusivamente da personale specializzato.

16.7.1 Frigorifero Thetford senza SES (diagnosi dei guasti)

Codice del guasto	Causa	Rimedio
1	L'alimentazione a 230 V è del 75 % inferiore alla tensione di esercizio necessaria	Rivolgersi al servizio clienti
2	L'alimentazione a 12 V è del 75 % inferiore alla tensione di esercizio necessaria	Rivolgersi al servizio clienti
3	Il frigorifero funziona con funzionamento a 230 V, anche se non è stato selezionato l'esercizio a 230 V	Rivolgersi al servizio clienti
4	Il frigorifero funziona con funzionamento a 12 V, anche se non è stato selezionato l'esercizio a 12 V	Rivolgersi al servizio clienti
5	Il frigorifero funziona con funzionamento a gas, anche se non è stato selezionato il funzionamento a gas	Rivolgersi al servizio clienti
6	La valvola del gas viene rilevata come aperta, anche se dovrebbe essere chiusa	Rivolgersi al servizio clienti
7	La valvola del gas viene rilevata come chiusa, anche se dovrebbe essere aperta	Rivolgersi al servizio clienti
8	L'alimentazione a 230 V è del 20 % inferiore alla tensione di esercizio necessaria	Controllare l'alimentazione a 230 V

Codice del guasto	Causa	Rimedio
9	L'alimentazione del gas è stata chiusa. Nel funzionamento a gas, la fiamma non si è accesa entro 30 secondi	<ul style="list-style-type: none"> ● Controllare il rifornimento di gas ● Ripetere la procedura di accensione 3 - 4 volte ● Rivolgersi al servizio clienti
10	Frigorifero funziona con funzionamento a 12 V e il motore del veicolo non è acceso	Avviare il motore del veicolo o selezionare un'altra fonte di energia
11	Il frigorifero funziona con modalità "AUTO" e non è disponibile nessuna fonte di energia	Preparare una fonte di energia e ripristinare il frigorifero. Spegnerne e riaccendere il frigorifero
12	-	Rivolgersi al servizio clienti
13	Il sensore di temperatura è difettoso	Controllare se la spina sopra la lamella all'interno del frigorifero sia inserita correttamente. Se lo è: Rivolgersi al servizio clienti
14	Il collegamento tra gli elementi di comando e l'apparecchio di controllo è interrotto	Rivolgersi al servizio clienti

16.7.2 Frigorifero Thetford N4000

Guasto	Causa	Rimedio
Il frigorifero non funziona	Il frigorifero non è collegato	Controllare i collegamenti e collegare il frigorifero
	Il frigorifero è spento	Spegnerne e riaccendere il frigorifero
Il frigorifero non si accende con funzionamento a 230 V	Mancanza di alimentazione a 230 V	Collegare ad un'alimentazione a 230 V
		Collegare a un'altra sorgente di energia
Il frigorifero non si accende con funzionamento a 12 V	Il fusibile 12 V sulla batteria di avviamento è guasto	Controllare il fusibile, se necessario sostituirlo
	Il motore non funziona	Accendere il motore e, se necessario, collegare a un'altra sorgente di energia
Il frigorifero non si accende con funzionamento a gas	Mancanza di gas	Aprire la valvola principale di arresto e il rubinetto di arresto del gas
		Collegare una bombola del gas piena
		Spegnerne e riaccendere il frigorifero
		Collegare a un'altra sorgente di energia

16 Ricerca dei guasti

16.8 Impianto di climatizzazione

16.8.1 Truma Aventa

Guasto	Causa	Rimedio
L'impianto di climatizzazione non raffredda	Processo di sbrinamento in corso	-
	La temperatura impostata con il telecomando è stata raggiunta o è eccessiva	Regolare la temperatura
L'impianto di climatizzazione non riscalda	Processo di sbrinamento in corso (temperatura esterna compresa tra 4 °C e 7 °C)	-
	Temperatura esterna minore di 4 °C	-
L'impianto di climatizzazione raffredda/riscalda in modo insufficiente o non raffredda/riscalda affatto	Filtro sporco	Sostituire il filtro
	Condotti dell'aria sporchi/bloccati all'esterno	Pulire o liberare i condotti dell'aria all'esterno
Umidità sul lato inferiore del distributore dell'aria	Umidità eccessiva dell'aria dell'ambiente	Chiudere porte e finestre e selezionare un livello maggiore della ventola
Dal distributore dell'aria gocciola acqua	Scarico della condensa dell'unità esterna ostruito	Liberare lo scarico della condensa
	Apparecchio non impermeabilizzato correttamente con il tetto (ad esempio guarnizione danneggiata)	Far sostituire la guarnizione dal servizio di assistenza Truma
	Inclinazione eccessiva dell'impianto	Portare il caravan in posizione orizzontale
Il telecomando non funziona	Batterie del telecomando scariche	Controllare e, se necessario, sostituire le batterie del telecomando
L'impianto di climatizzazione non reagisce al telecomando	Controllare che tra il telecomando e il ricevitore IR non si trovino ostacoli	Rimuovere l'ostacolo o assumere un'altra posizione
	Il telecomando non è sincronizzato con il ricevitore IR	Sincronizzare il telecomando con il ricevitore IR

16

Ricerca dei guasti

16.8.2 Telair DualClima 8400 H

Guasto	Causa	Rimedio
L'impianto di climatizzazione non si avvia	Batterie del telecomando scariche	Controllare e, se necessario, sostituire le batterie del telecomando
	Manca di tensione	Collegare all'alimentazione a 230 V
L'aerazione è insufficiente	Farfalle dell'aria del diffusore non sufficientemente aperte	Regolare le farfalle dell'aria
	Filtro del diffusore sporco	Sostituire il filtro
Non funziona in modalità di raffreddamento	La temperatura regolata non è minore della temperatura ambiente	Regolare la temperatura di raffreddamento su un valore minore della temperatura ambiente
Non funziona in modalità di riscaldamento	La temperatura regolata non è maggiore della temperatura ambiente	Regolare la temperatura di riscaldamento su un valore maggiore della temperatura ambiente
Bassa potenza dell'impianto di climatizzazione	Filtro dell'aria, condensatore e/o evaporatore sporco	Pulire con mezzi di pulizia specifici


16.9 Alimentazione idrica

Guasto	Causa	Rimedio
Perdita d'acqua nel veicolo	Falla	Localizzare la falla e fissare nuovamente le tubature dell'acqua
Mancanza acqua	Serbatoio dell'acqua vuoto	Riempire con acqua potabile
	Rubinetti di scarico aperti	Chiudere i rubinetti di scarico
	Il fusibile della pompa dell'acqua è difettoso	Sostituire il fusibile
	La pompa dell'acqua è difettosa	Sostituire la pompa dell'acqua (o farla sostituire)
	Tubatura dell'acqua piegata	Raddrizzare o sostituire la tubatura dell'acqua
	Alimentatore di rete difettoso	Rivolgersi al servizio clienti
Mancanza d'acqua di risciacquo toilette	Serbatoio dell'acqua vuoto	Riempire con acqua potabile
	Fusibile per la toilette difettoso	Sostituire il fusibile
L'acqua defluisce lentamente o non defluisce dalla vasca della doccia	Il veicolo non è in posizione orizzontale	Sistemare il veicolo in posizione orizzontale

Guasto	Causa	Rimedio
Bocca di erogazione del miscelatore monocomando otturata	Mousseur calcificato	Smontare il mousseur e decalcificarlo nell'aceto (solo per prodotti in metallo)
Effusore dell'acqua del bulbo doccia otturato	Effusore dell'acqua calcificato	Decalcificare il bulbo doccia nell'aceto (solo per prodotti in metallo) o sfregare i nodi morbidi dell'effusore
Torbidezza dell'acqua	Acqua sporca caricata	Pulire il serbatoio dell'acqua meccanicamente e chimicamente, infine disinfettare e sciacquare abbondantemente con acqua potabile
	Residui nel serbatoio dell'acqua o nell'impianto idrico	Pulire l'impianto idrico meccanicamente e chimicamente, infine disinfettare e sciacquare abbondantemente con acqua potabile
Cambiamenti del gusto o dell'odore dell'acqua	Acqua sporca caricata	Pulire l'impianto idrico meccanicamente e chimicamente, infine disinfettare e sciacquare abbondantemente con acqua potabile
	Carburante versato inavvertitamente nel serbatoio dell'acqua	Rivolgersi ad un'officina specializzata
	Depositi microbiologici nell'impianto idrico	Pulire l'impianto idrico meccanicamente e chimicamente, infine disinfettare e sciacquare abbondantemente con acqua potabile
Depositi nel serbatoio dell'acqua e/o nei componenti acquiferi	Il tempo di permanenza dell'acqua nel serbatoio dell'acqua e nei componenti acquiferi è troppo lungo	Pulire l'impianto idrico meccanicamente e chimicamente, infine disinfettare e sciacquare abbondantemente con acqua potabile

16 Ricerca dei guasti

16.10 Scocca

Guasto	Causa	Rimedio
Cerniere/sportelli di difficile movimentazione	Cerniere/sportelli non/poco lubrificati	Lubrificare le cerniere e gli sportelli con grasso senza acidi o resine
Cerniere/giunti del vano bagno/vano WC di difficile movimentazione/rumorosi	Cerniere/giunti non/poco lubrificati	Lubrificare le cerniere/giunti con olio senza solventi/acidi  ▷ Nelle bombole spray spesso sono contenuti solventi
Cerniere degli armadi di difficile movimentazione o rumorose	Cerniere degli armadi non/poco lubificate	Lubrificare le cerniere degli armadi con olio sintetico senza acidi e resine



- ▷ I nostri concessionari e i nostri punti di assistenza autorizzati sono a disposizione per eventuali richieste di ricambi.

17.1 Pesi degli accessori opzionali



- ▶ L'utilizzo di accessori, parti di montaggio, parti di riparazione o elementi incorporati non approvati da Dethleffs può danneggiare il veicolo e pregiudicare la sicurezza stradale. Anche nel caso in cui queste parti dispongano di una perizia di un esperto, di un'autorizzazione generale al funzionamento o di un'approvazione del sistema costruttivo, non vi è alcuna sicurezza sulla qualità regolamentare del prodotto.
- ▶ Ogni modifica della condizione originaria del veicolo può pregiudicare la sicurezza di guida e la tenuta su strada.
- ▶ Se prodotti che non sono stati approvati dalla Dethleffs dovessero provocare danni, non è possibile reclamare alcuna garanzia. Questo vale anche per modifiche non ammesse al veicolo.

Nella tabella sono riportati i pesi degli accessori opzionali della ditta Dethleffs. Se questi oggetti vengono trasportati all'interno o all'esterno del veicolo e non fanno parte dell'allestimento di serie essi devono venire computati per il calcolo del carico utile del veicolo.

Tutte le indicazioni di peso sono approssimative.

Fare attenzione al carico massimo tecnicamente ammesso.

Denominazione dell'articolo	Carico aggiuntivo (kg)
Tubazioni delle acque grigie, riscaldate	2
Serbatoio delle acque grigie, mobile	3
Carico aggiuntivo	22-35
Collegamento audio esterno	1
Doccia esterna	2
Sportello esterno	2
Pacchetto autarchico (a seconda della dotazione)	35-85
Autoradio con CD	2
Forno a gas	12
Allargamento letto	5
Allacciamento acqua potabile	2
Portapacchi	11
Copertura del timone	3,5
Cappa di aspirazione	3
Impianto di commutazione DuoControl, gas	2,5
Porta di ingresso, un pezzo	6
Ruota di scorta	16-30
Letto a castello	10
Finestra, zona frontale	5
Estintore 2 kg	3,5
Schermo piatto	6
Riscaldamento elettrico del pavimento	9
Attacco gas esterno	1
Lamiera liscia	1 kg/m ²

Accessori opzionali

Denominazione dell'articolo	Carico aggiuntivo (kg)
Supporto per schermo piatto	6
Riscaldamento Trumatic	7
Copertura del riscaldamento (fuoco del camino)	2
Oblò Heki (Heki 2)	13
Porta zanzariera	3
Impianto di climatizzazione	40
Frigorifero con vano congelatore	30
Telaio portamaterasso, zona testa elevabile	1
Mover (pacchetto elettrico)	70-100
Kit di riparazione	1
Predisposizione per impianto radio	4-10
Impianto satellitare	15-24
Mast dell'antenna del satellite	2
Veicolo per baracconisti e giostrai (a seconda della dotazione)	40-50
Evopore Watergel	7-15
Tappeto, legato con catenella	5-10
Alimentazione acqua calda con boiler	20-25
Serbatoio dell'acqua	3
Pacchetto comfort invernale (a seconda della dotazione)	40-70
Riscaldamento supplementare Ultraheat	2



Panoramica del capitolo

Questo capitolo contiene consigli utili sul viaggio.

Le indicazioni concernono i seguenti punti:

- l'assistenza negli stati europei
- le norme sulla circolazione stradale negli stati europei
- il rifornimento di gas negli stati europei
- le disposizioni sul pedaggio negli stati europei
- il pernottamento sicuro durante il viaggio
- il camping invernale

Una lista di controllo con l'indicazione degli equipaggiamenti per il viaggio è riportata alla fine del presente capitolo.

18.1 Consigli di viaggio Dethleffs sull'iPhone

- ▷ Le indicazioni offerte in questo capitolo sono disponibili anche come app per iPhone. Per ulteriori informazioni visitare il sito web Dethleffs e l'Apple App Store.
- ▷ Mediante il codice QR qui accanto si accede direttamente allo scaricamento della app Dethleffs nell'Apple App Store.

**18.2 Norme sulla circolazione stradale all'estero**

- ▷ Prima di intraprendere un viaggio all'estero, il conducente deve informarsi sulle norme che regolano la circolazione stradale dei paesi da visitare. Informazioni vengono fornite dall'Automobile Club o dai punti di assistenza del posto.
- ▷ In alcuni paesi europei devono essere indossati giubbotti fluorescenti, se si abbandona il veicolo sulle strade extraurbane in caso di guasti o incidenti.

Le informazioni sulle norme sulla circolazione stradale sono particolarmente importanti in quanto, in caso di sinistri, vige la legislazione della nazione nella quale ci si trova. Per la propria sicurezza, quando si viaggia all'estero, osservare i seguenti punti:

- Portare con sé la scheda verde dell'assicurazione.
- Far sempre redigere dalla polizia il verbale di incidenti.
- Non firmare alcun documento che non si è letto e compreso completamente.

18.3 Soccorso stradale in Europa

Per ulteriori informazioni visitare il sito web Dethleffs e consultare l'app per iPhone (vedi paragrafo 18.1).

Tutte le informazioni sono senza garanzia

18.4 Limiti di velocità



- ▶ Rispettare sempre i limiti di velocità vigenti nei singoli paesi.
- ▶ I caravan sono progettati costruttivamente per una velocità massima tecnicamente ammessa di 120 km/h. Attenersi alle disposizioni nazionali.

Per informazione seguono le velocità massime consentite nei paesi più visitati (tutti i dati in km/h):

Paese	Strade urbane	Strade extraurbane	Autostrade
Belgio	50	90/120 ^{1) 2)}	120 ²⁾
Bulgaria	50	70	100
Danimarca	50	70	80
Germania	50	80 ³⁾	80/100 ^{4) 5)}
Estonia	50	70	-
Finlandia	50	80	80
Francia	50	90 ^{6) 7)/110^{1) 2) 6) 7)}}	130 ^{2) 6) 7)}
Grecia	50	80	80
Gran Bretagna	48	80/96 ¹⁾	96 ⁴⁾
Irlanda	50	80	80
Islanda	50	80	-
Italia	50	70	80
Croazia	50	80	80
Lettonia	50 ⁸⁾	80/90 ^{1) 9) 10)}	-
Lituania	50	90 ¹¹⁾	90
Lussemburgo	50	75	90 ¹²⁾
Macedonia	40/60	80	80
Montenegro	50	80	-
Paesi Bassi	50	80/90 ^{1) 13)}	90 ¹³⁾
Norvegia	50	60 ^{14)/80}	60 ^{14)/80}
Austria	50	70/100 ¹⁵⁾	80/100 ¹⁵⁾
Polonia	50/60 ¹⁶⁾	70/80 ¹⁾	80
Portogallo	50	70/80 ¹⁷⁾	100 ¹⁸⁾
Romania ¹⁹⁾	50	70/80 ¹⁾	90
Russia	60	70	90 ²⁰⁾
Svezia	50	80 ²¹⁾	80 ²¹⁾
Svizzera/Liechtenstein	50	80 ²²⁾	80
Serbia	50	80	80
Repubblica Slovacca	50	90	90
Slovenia	50	80	80
Spagna	50	70/80 ¹⁾	80/90 ²³⁾

Consigli utili

Paese	Strade urbane	Strade extraurbane	Autostrade
Repubblica Ceca	50	80	80
Turchia	50	80	110
Ungheria	50	70	80
Cipro	50	70	80

- 1) Su superstrade, su strade a più corsie in ogni direzione e su autostrade
- 2) In caso di incidente con velocità superiore a 100 km/h ci si devono attendere limitazioni della prestazione assicurativa, perchè per la loro struttura la velocità massima ammessa per i caravan è pari a 100 km/h
- 3) 60 km/h, se il veicolo è immatricolato come veicolo speciale camper con peso maggiore di 3,5 t
- 4) Su autostrade a tre corsie i veicoli con rimorchio non possono circolare nella corsia di sinistra (di destra in Gran Bretagna); in Francia ed in Germania ciò vale per veicoli con rimorchio di lunghezza totale maggiore di 7 m e per autoveicoli/veicoli con rimorchio di peso totale maggiore di 3,5 t
- 5) Per veicoli con rimorchio fino a 3,5 t con autorizzazione speciale e contrassegno particolare
- 6) Su strada bagnata ridurre la velocità di 10 km/h su strade extraurbane e di 20 km/h sulle autostrade
- 7) La velocità massima per coloro che possiedono la patente di guida per un periodo minore di tre anni è di 80 km/h su strade extraurbane, di 100 km/h su superstrade e di 110 km/h su autostrade
- 8) 20 km/h in zone residenziali
- 9) La velocità massima per coloro che possiedono la patente di guida per un periodo minore di due anni è di 80 km/h
- 10) Dal primo dicembre al primo marzo 80 km/h su superstrade
- 11) Su strade extraurbane non asfaltate la velocità massima è di 70 km/h
- 12) Su strada bagnata ridurre la velocità di 15 km/h
- 13) Per veicoli con rimorchio fino a 3,5 t
- 14) Veicoli con rimorchio senza freni con peso totale maggiore di 300 kg
- 15) Con rimorchio di peso maggiore di 750 kg (massa totale ammessa max. 3,5 t): 80 km/h su strade extraurbane, 100 km/h su autostrade. Per veicoli con rimorchio di massa totale ammessa maggiore di 3,5 t: 70 km/h su strade extraurbane e di 80 km/h su autostrade
- 16) 60 km/h dalle ore 23.00 alle ore 5.00
- 17) A seconda della segnaletica
- 18) La velocità massima per coloro che possiedono la patente di guida per un periodo minore di un anno è di 90 km/h. Le targhette (disponibili negli uffici dell'ACP) devono essere applicate in un punto ben visibile sul retro del veicolo
- 19) Per i conducenti di autoveicoli con meno di un anno di pratica di guida, le velocità massime si riducono di 20 km/h
- 20) La velocità massima per coloro che possiedono la patente di guida per un periodo minore di due anni è di 70 km/h
- 21) Con rimorchio senza freni quando la massa totale tecnicamente ammessa del rimorchio è doppia rispetto a quello della motrice vuota: 40 km/h
- 22) Nel Liechtenstein: 60 km/h con rimorchi di peso totale maggiore di 1000 kg
- 23) Con rimorchio di peso minore di 0,75 t

Aggiornamento 07/2011

Fonte: ADAC

Tutte le informazioni sono senza garanzia

18.5 Viaggiare con fari anabbaglianti negli stati europei



- ▷ In molti paesi europei è obbligatorio viaggiare con i fari accesi anche di giorno. Le disposizioni sono diverse a seconda del paese. Informazioni a tale riguardo vengono fornite dall'Automobile Club o dai punti di assistenza del posto.

18.6 Pernottamento nel veicolo all'esterno di campeggi

Paese	Pernottamento su strade e piazze		Pernottamento su aree private		Note
	Sì	No	Sì	No	
Belgio		X	X		Max. 24 ore su stazioni di servizio autostradali Su aree private il veicolo può essere stazionato solo con autorizzazione del proprietario dell'area
Bulgaria		X		X	Per sicurezza si sconsiglia vivamente il pernottamento all'esterno di campeggi
Danimarca		X	X		
Germania	X		X		È consentito un solo pernottamento per riposarsi e ripristinare l'idoneità alla guida. È necessario tenere presenti le limitazioni regionali e locali
Estonia	X		X		Solo fuori dei centri abitati; accanto a fattorie solo con autorizzazione dell'agricoltore
Finlandia		X	X		Possibile con autorizzazione del proprietario dell'area
Francia	X		X		È necessaria l'autorizzazione delle autorità locali o del proprietario dell'area. È vietato stazionare e pernottare in aperta campagna
Grecia		X		X	
Gran Bretagna		X	X		Pernottamento in alcuni luoghi solo con autorizzazione locale. È vietato pernottare lungo una strada
Irlanda	X		X		È vietato pernottare sulla spiaggia o lungo alcune strade e ponti
Italia	X		X		Pernottamento su parcheggi e stazioni di servizio consentito. Tenere presenti le limitazioni locali. È vietato stazionare e pernottare in aperta campagna
Croazia		X		X	
Lettonia	X		X		Solo fuori dei centri abitati; accanto a fattorie solo con autorizzazione dell'agricoltore
Lituania	X		X		Solo fuori dei centri abitati; accanto a fattorie solo con autorizzazione dell'agricoltore

Paese	Pernottamento su strade e piazze		Pernottamento su aree private		Note
	Sì	No	Sì	No	
Lussemburgo		X	X		Non sul lago Esch-sur-Sûre; è consentito solo piantare max. due tende
Macedonia		X		X	
Paesi Bassi		X		X	Il pernottamento su strade e piazze è consentito in alcuni comuni
Norvegia	X		X		Non su aree adibite a superficie agricola o a coltivazione; distanza minima dagli edifici 150 m
Austria		X	X		È consentito un solo pernottamento per riposarsi e ripristinare l'idoneità alla guida, ma non in riserve naturali o ecologiche. Tenere presenti le limitazioni regionali e locali. In Tirolo divieto generale
Polonia		X	X		È necessaria l'autorizzazione del proprietario dell'area; non sulla costa ed in riserve naturali o ecologiche
Portogallo		X		X	
Romania		X		X	
Russia		X		X	
Svezia	X		X		Non su aree adibite a superficie agricola ed in prossimità di edifici. Tenere presenti le limitazioni locali
Svizzera		X	X		Un pernottamento è tollerato su stazioni di servizio autostradali ed in alcuni cantoni. Pernottamento solo con autorizzazione delle autorità locali
Serbia		X		X	
Repubblica Slovacca		X		X	
Slovenia		X		X	
Spagna	X		X		In parte vi sono divieti regionali, specialmente su spiagge; solo con autorizzazione delle autorità locali
Repubblica Ceca		X		X	
Turchia	X		X		Sono possibili limitazioni regionali
Ungheria		X		X	

Tutte le informazioni sono senza garanzia

18.7 Rifornimento di gas negli stati europei



- ▷ In Europa le bombole del gas possono essere collegate utilizzando sistemi diversi. All'estero non è sempre possibile riempire o sostituire le proprie bombole del gas. Prima di intraprendere un viaggio è consigliabile informarsi, p. es. presso l'Automobile Club oppure in riviste specializzate, sui sistemi di collegamento utilizzati nel paese di destinazione.

Consigli generali

Rispettare sempre le seguenti indicazioni:

- Andare in vacanza solo con bombole del gas piene.
- Utilizzare la capacità massima possibile di bombole del gas.
- Portare con sé i set di adattamento (reperibili nel commercio di camping) per il riempimento delle bombole del gas all'estero e per il collegamento del regolatore di pressione del gas a bombole del gas estere.
- Nei periodi invernali fare attenzione al riempimento con gas propano (il butano non gassifica ad una temperatura inferiore a 0 °C).
- Utilizzare le bombole blu della ditta Campingaz (vengono vendute in tutto il mondo). Impiegare solo bombole del gas munite di valvola di sicurezza.
- Se all'estero si utilizzano bombole del posto, verificare se il vano portabombole è sufficientemente grande. Le bombole del gas estere non presentano sempre le stesse dimensioni di quelle proprie.
- Rispettare la direttiva UE sugli apparecchi di riscaldamento. Per informazioni: www.truma.de

A titolo informativo il rifornimento di gas negli stati europei più visitati:

Paese	Rifornimento di gas	Fornitore	Informazioni telefoniche
Belgio	Bombole del gas identiche	Belgian Shell e Totalfina, Bruxelles; Primagaz, Tessenderlo; Gasbottling, Gent; Semnickgas, Gerardsbergen	
	Possibilità di permuta e riempimento delle bombole del gas		
Danimarca	Le bombole del gas tedesche da 5 e da 11 kg vengono offerte a permuta in quasi ogni camping.	BP-Gas offre bombole del gas tedesche	00 45/ 89 48 77 00
	Presenza di stazioni di riempimento di bombole del gas grige	Kosan Gas As	
Finlandia	Bombole del gas finlandesi acquistabili dalle stazioni di servizio NESTE ed in negozi di campagna	Elenco di fornitori presso: AGA (www.aga.no), fax: 00 47/22 02 78 05 Statoil, fax: 00 47/22 96 22 10	
	Acquisto di adattatori per bombole del gas norvegesi dalla AGA		
Francia	Le bombole del gas estere non possono essere riempite o permutate		
	Le bombole del gas francesi possono essere utilizzate mediante l'euro-set di collegamento		

Paese	Rifornimento di gas	Fornitore	Informazioni telefoniche
Grecia	Le bombole del gas tedesche possono essere riempite mediante l'euro-set di collegamento; permuta e stazioni di riempimento spesso solo nelle città maggiori		
Gran Bretagna	Le bombole del gas tedesche non possono essere riempite	Calorgas (www.calor.co.uk)	
	Le bombole del gas inglesi possono essere collegate a sistemi tedeschi mediante un adattatore (acquistabile anche da Calorgas)		
Irlanda	Le bombole del gas possono essere riempite	Noel Leaders Shop, Tuam Road, Galway Calor Kosangas, Dublino e Cork	(01) 50 5000 (021) 66 12 69
Islanda	Le bombole del gas possono essere riempite	Esso, Reykjavik	
	Le bombole del gas gialle islandesi possono essere collegate a sistemi tedeschi mediante un anello di gomma in cui si mette l'attacco del regolatore		
Italia	Rifornimento di gas mediante euro-set di riempimento e collegamento		
	La vendita di GPL nelle stazioni di rifornimento per veicoli da campeggio non è consentita per motivi fiscali		
Croazia	Le bombole di gas la cui revisione è avvenuta negli ultimi 5 anni vengono riempite nelle filiali INA	INA	
	Acquisto di un adattatore possibile da INA		
Paesi Bassi	Bombole del gas identiche		
	Possibilità di permuta e riempimento delle bombole del gas		
Norvegia	Le bombole del gas tedesche non possono essere riempite	Elenco di fornitori presso: AGA , fax: 00 47/22 02 78 05 Statoil, fax: 00 47/ 22 96 22 10	
	Acquisto di adattatori per bombole del gas norvegesi dalla AGA		
	Sono acquistabili bombole del gas su pegno		
Austria	Bombole del gas identiche		
	Possibilità di permuta e riempimento delle bombole del gas		

Paese	Rifornimento di gas	Fornitore	Informazioni telefoniche
Polonia	Bombole del gas identiche		
	Possibilità di permuta e riempimento delle bombole del gas		
Portogallo	Sono acquistabili bombole del gas su pegno	Repsol; Cepsa	
Svezia	Le bombole del gas tedesche non possono essere riempite	Elenco di fornitori presso: AGA (www.aga.no), fax: 00 47/22 02 78 05 Statoil, fax: 00 47/22 96 22 10	
	Acquisto di adattatori per bombole del gas norvegesi dalla AGA		
Svizzera	Possibilità di noleggio di una bombola del gas svizzera con regolatore della pressione	Shell Gas, Switzerland	00 41/ 3 27 58 75 55
	Possibilità di riempimento di bombole del gas tedesche in casi eccezionali		
Slovenia	Le bombole del gas tedesche possono essere riempite Si consiglia di portare con sé un euro-set di riempimento e collegamento	Plinarna, Lubiana; Plinarna, Maribor; Internia DD Ljubljana, Kozina; OMV Istrabenz DOO, Koper	
Spagna	Le bombole del gas tedesche non possono essere riempite	Repsol Cepsa	00 34/ 901 10 01 00 00 34/ 913 37 75 29
	Possibilità di noleggiare e riempire bombole del gas spagnole dopo aver adattato la presa del gas		
	Le bombole del gas su pegno da 6 kg possono essere utilizzate con un adattatore		
Repubblica Ceca	Le bombole del gas tedesche possono essere riempite di nuovo	Agip, Bohemia Gas, BP, Krainpol, Primaplyn Flaga-Plyn	
Turchia	Vendita di bombole del gas da 2 e da 12 kg; collegamento possibile con un adattatore	Ipragaz (www.ipragaz.com.tr/tupgaz-size-en-yakin-bayi)	
Ungheria	Bombole del gas identiche	Primagaz, Totalgaz, Shellgas, Mol	
	Possibilità di permuta e riempimento delle bombole del gas		

Tutte le informazioni sono senza garanzia

18.8 Disposizioni sul pedaggio negli stati europei

In molti paesi europei vige al momento l'obbligo di un pedaggio. Le disposizioni per il pedaggio e il tipo di riscossione sono molto diversi. Certamente la legge non ammette ignoranza e le multe possono essere anche molto costose.

Prima di intraprendere un viaggio, il conducente deve informarsi non solo sulle norme che regolano la circolazione stradale, ma anche sulle modalità relative al pedaggio.

Informazioni a riguardo si possono ottenere in tutte le sedi dell'Automobile Club o in internet.

18.9 Consigli per il pernottamento sicuro durante il viaggio

Un comportamento avveduto è la migliore misura precauzionale per un pernottamento sicuro nel caravan.

Il rischio di furto viene ridotto al minimo se si osservano le seguenti regole di base:

- Chiudere tutte le finestre, le porte e gli oblò e bloccare le relative serrature.
- Se presente, accendere o attivare l'impianto di allarme antifurto e le speciali sicure delle porte. I rivenditori specializzati di articoli da campeggio offrono dispositivi di allarme contro le aggressioni con gas narcotico.
- Durante l'alta stagione non pernottare su stazioni di servizio e su aree di parcheggio autostradali situate lungo i tipici percorsi per recarsi in vacanza.
- Se possibile, pernottare su grandi parcheggi molto trafficati, ad esempio in prossimità di un ristorante.
- Recarsi in un campeggio anche per un solo pernottamento.
- Portare con sé solo gli oggetti di valore indispensabili per il viaggio. Stivare gli oggetti di valore possibilmente in una piccola cassaforte e non lasciarli in prossimità di finestre o porte.
- Chiudere sempre a chiave il veicolo.

18.10 Consigli per campeggiatori invernali

I seguenti consigli servono per avere dei ricordi piacevoli del campeggio invernale.

- Riservare per tempo il posto di collocazione. Buoni posti nei campeggi invernali sono tutti esauriti spesso molto presto.
- Non partire senza pneumatici invernali.
- Scegliere con avvedutezza il posto di collocazione. Tener conto del terreno. Neve e ghiaccio possono sciogliersi.
- Sistemare delle grandi tavole sotto la ruota del timone e sotto i piedini di stazionamento a manovella di modo che la ruota del timone e i piedini di stazionamento a manovella non sprofondino al momento del disgelo.
- Dopo aver collocato il veicolo, rilasciare il freno a mano per evitare il suo congelamento.
- Coprire la leva del freno a mano e il freno ad inerzia per proteggerli dal congelamento.
- Mucchi di neve non devono mai ostruire le aerazioni forzate.
- Coprire il coperchio del vano portabombole del gas con un telo protettivo contro il congelamento.
- Non far scorrere le acque grigie nel serbatoio, ma in un secchio.
- Tenere le aerazioni forzate incorporate libere da neve e ghiaccio.
- Provvedere ad una buona circolazione d'aria. Una buona circolazione d'aria impedisce l'umidità e il vano abitabile si riscalda più facilmente.
- Osservare le indicazioni del paragrafo "Rifornimento di gas negli stati europei".
- Per l'impianto del gas utilizzare un sistema a due bombole con dispositivo di commutazione automatica per evitare che il gas si esaurisca durante la notte.
- Utilizzare l'impianto del gas soltanto con gas propano.
- Non utilizzare lo spazio dietro al riscaldamento come gavone.
- All'interno del veicolo non utilizzare mai forni catalitici e radiatori a gas a raggi infrarossi poiché la loro combustione sottrae ossigeno all'abitacolo.
- Installare il cavo di alimentazione a 230 V in modo che esso non geli o possa essere danneggiato (p. es. durante la rimozione della neve).

Consigli utili

- Utilizzare la tenda veranda invernale.
- Quando nevica abbondantemente, rimuovere ad intervalli regolari la neve dal tetto del veicolo. Qualche centimetro di neve polverosa serve per l'isolamento, ma neve bagnata diventa presto un peso di tonnellate.
- Prima del viaggio di ritorno, rimuovere completamente la neve dal tetto per non ostacolare i veicoli che seguono con una "nube di neve".

18.11 Schede di controllo da viaggio

Le seguenti schede di controllo sono un utile aiuto per non dimenticare a casa oggetti importanti che potrebbero essere utili anche se non tutto ciò che è compreso nelle schede è necessario.



- ▷ Evitare di controllare di aver con sé tutti i documenti di viaggio necessari (p. es. documenti e informazioni) o di verificare le condizioni tecniche del veicolo all'ultimo minuto, poco prima di mettersi il viaggio. Per trascorrere una vacanza senza inconvenienti fin da subito, si consiglia di preparare e di verificare tutta la documentazione necessaria per tempo.

	✓	Oggetto	✓	Oggetto	✓	Oggetto
Zona cucina		Panni per pulire		Detersivo per piatti		Posate per insalata
		Bicchieri		Asciugapiatti		Tavoliere
		Gira-arrosto		Posate per grill		Scodelle
		Apriscatole		Caffettiera		Spazzola per lavare
		Scatola per uova		Cavatappi		Panni per lavare
		Ciotola per cubetti di ghiaccio		Tovaglioli di carta		Fiammiferi
		Accendino		Cucchiari		Tazze
		Apribottiglia		Coltelli		Piatti
		Borse frigorifero		Sacchetti spazzatura		Thermos
		Piatti per colazione		Pentole		Vasi
		Forchette		Mestolo		Bicchieri
Bagno/Sanitari		Asciugamani		Spazzolone		Bicchiere per lavaggio denti
		Prodotti sanitari		Carta da toilette		
Vano abitabile		Secchio per rifiuti		Lampada anti-insetti		Indumenti da pioggia
		Atlante		Prodotti anti-insetti		Farmacia da viaggio
		Asciugamani		Carte da gioco		Guida da viaggio/Atlanti per punti di sosta
		Scarpe da bagno		Scopa		Zaino
		Batterie		Candele		Sacchi a pelo
		Lenzuola		Paletta		Utensili per scrivere
		Biancheria da letto		Grucce		Scarpe
		Contenitore per indumenti sporchi		Spazzola per vestiti		Prodotti per pulizia scarpe
		Libri		Cuscini		Aspirapolvere

✓	Oggetto	✓	Oggetto	✓	Oggetto
	Guida dei campeggi		Cartina geografica		Torcia elettrica
	Lampade di ricambio		Medicinali		Temperino
	Borraccia		Cassette audio		Tovaglia
	Binocolo		Cuscino per nuca		Mollette da bucato
	Estintore		Elementi per cucire		Corda per bucato
	Bombola del gas		Radio		

Utensili per veicolo

	Tanica per acque grigie		Nastro in tessuto		Cacciavite
	Presa adattatrice		Annaffiatoio per acqua potabile		Rilevatore di corrente
	Adattatore CEE		Tamburo portacavo		Scalino
	Filo		Cinghie trapezoidali		Cunei d'arresto
	Ruota di scorta		Colla		Cassetta del pronto soccorso
	Lampade di scorta		Pinza universale		Cric
	Fusibili di scorta		Compressore		Triangolo di segnalazione
	Pompa dell'acqua di riserva		Morsetti da lampadario		Pannello di segnalazione
	Martello		Occhielli		Gilè di segnalazione
	Chiave fissa		Adattatore per tubo flessibile		Lampada portatile di emergenza lampeggiante
	Adattatore per rifornimento gas		Fascette per tubi flessibili		
	Tubo del gas		Catene da neve (inverno)		

Zona esterna

	Corda per legare		Tavolo da campeggio		Serratura
	Mantice		Reti per bagagli		Spago
	Sedie da campeggio		Grill		Picchetti/Nastri tenditori

Documenti

	Elenco indirizzi		Libretto di circolazione		Documenti d'identità
	Certificati di residenza		Patente		Passaporto
	Certificato medico attestante eventuali allergie		Scheda verde assicurazione		Polizza assicurativa
	Istruzioni per l'uso		Certificato di vaccinazione		Vignetta per autostrada/viacard
	Foglio illustrativo dei farmaci		Carta di credito		Visto

Index

A

Accessori opzionali	190
Descrizione	20
Identificazione	20
Istruzioni di sicurezza	24
Pesi	190
Accessori, installazione	24
Acqua potabile	28
Adattatore, spina a tredici poli	103
Aerazione	59
Vano WC	144
Aerazione forzata	24, 59
Aggancio del rimorchio	30
Alimentatore di rete	94
Accensione	94
Sicurezza termica	94
Alimentazione a 12 V	
Accensione	99
Alimentazione a 230 V vedi collegamento a 230 V ..	99
Alimentazione idrica	
Note generali	138
Ricerca dei guasti	187
Allargamento letto	77
Allarme batteria	97
Alto consumo di gas	26, 79, 181
App per iPhone	193
Apparecchi montati	106
Istruzioni	24
Area cottura	129
Ricerca dei guasti	181
ATC	
Collegamento	32
ATC (AL-KO Trailer Control)	32

B

Batteria	
Vedere Batteria dell'abitacolo	90
Batteria dell'abitacolo	90
Allarme batteria	97
Caricamento	92
Controllo	92
Indicazioni	90
Riserva di energia	92
Scaricamento	91
Stato di carica, indicazione	98
Bloccaggio della porta del frigorifero	
Apertura	137
Arresto in posizione di ricircolo d'aria	137
Chiusura	137

Bocchette di uscita dell'aria, regolazione	107
Bocchettone di riempimento dell'acqua potabile ..	139
Apertura	139
Chiusura	139
Boiler	123
Boiler (Alde)	
Accensione	126
Acqua, rifornimento	126
Ricerca dei guasti	182
Spegnimento	126
Svuotamento	126
Boiler (Truma)	124
Acqua, rifornimento	126
Funzionamento a gas	124
Funzionamento combinato	125
Funzionamento elettrico a 230 V	125
Modalità di funzionamento	124
Ricerca dei guasti	183
Svuotamento	126
Bombole da campeggio, utilizzazione	28, 81
Bombole del gas	
Istruzioni di sicurezza	27, 80
Sostituzione	82

C

Camino di scarico sul lato destro del veicolo	123
Campeggio invernale	201
Capacità della batteria	89
Cappa di aspirazione	132
Cura	154
Filtro, pulitura	154
Ricerca dei guasti	180
Caravan	
Caricamento corretto	38
Stazionamento	46
Carichi	
Carichi sul tetto	40
Carichi sul tetto	40
Carico	38
Portabagagli del tetto	40
Carico assiale	39
Carico dell'asse posteriore	30
Carico di appoggio	30, 34, 39
Carico di appoggio minimo	34
Carico massimo	34
Carico massimo tecnicamente ammesso	34, 37
Carico rimorchiabile	34, 39

Index

Carico utile	34, 38	Cura	148
Calcolo	37	Cappa di aspirazione	154
Composizione	35	Cura degli esterni	148
Esempio di calcolo	35, 37	Cura dell'interno	150
Cassetta della toilette		Finestre	149
Rimuovere	146	Fornello a gas	151
Sbloccaggio	146	Impianto idrico	152
Svuotamento	147	Inattività nel periodo invernale	159
Cassetta Thetford, staffa di supporto	146	Inattività temporanea	158
Cavo adattatore	100	Invernale	157
Cavo di alimentazione per il collegamento a 230 V ...		Lampade	151
100		Lavaggio	148
Centralina elettrica (EBL 109)	95	Lavello	151
Compiti	95	Moquette	151
Ubicazione	96	Oscurante a rullo	151
Cerchioni in alluminio	175	Parti di plastica all'interno	151
Collegamento a 230 V	49, 99, 100	Protezione contro gli insetti	151
Cavo di alimentazione	100	Pulitori ad alta pressione, lavaggio con	148
Fusibile	103	Riscaldamento ad acqua calda	164
Ricerca dei guasti	180	Rivestimenti in similpelle	151
Collegamento alla motrice	103	Rivestimenti in teflon	151
Schema collegamento	103	Rivestimento del pavimento in PVC	151
Componenti applicati vedi accessori opzionali	24	Serbatoio delle acque grigie	150
Condensa	59, 60	Sottoscocca	150
Sui doppi vetri acrilici	60	Stoffe dei cuscini	151
Sul collegamento tra scocca e telaio	59	Superfici dei mobili	151
Condizioni di garanzia di impermeabilità	7	Tendaggi	151
Consigli	193	Tendina oscurante pieghevole	151
Consigli utili	193	Tendine	151
Consumo di gas	81	Zanzariera a rullo	151
Controlli vedi lista di controllo	42, 158	Cura degli esterni	148
Controllo del gas		Cura dell'interno	150
Documenti comprovanti l'ispezione	16	Cura invernale	157
Coperchio del camino	124		
Coppia di serraggio, ruote	173, 175		
Corrente di riposo	89		
Cric	21, 175		
Cunei d'arresto	47		
		D	
		Denominazioni sui pneumatici	172
		Dimensione del cerchione	173
		Dinette a U, preparazione zona notte	75
		Dinette lunga e dinette laterale, preparazione zona	
		notte	74
		Dinette posteriore	76
		Dispositivi igienico-sanitari	138
		Dispositivo antistrappo	30
		Dispositivo di accensione del riscaldamento, sostitu-	
		zione della batteria	109
		Dispositivo di commutazione automatica, impianto del	
		gas	84
		Disposizioni sul pedaggio negli stati europei	200
		Distribuzione dell'aria calda	107

Index

Doccia	144
Documenti accompagnatori del veicolo	20
Documenti comprovanti l'ispezione	
Prova di impermeabilità	10
Durante il viaggio	44

E

Equipaggiamento di base	35
Equipaggiamento personale	36
Equipaggiamento supplementare	36
Etichette adesive di avvertenza	168
Etichette adesive informative	168

F

Faretto a LED	167
Sostituire le sorgenti luminose	167
Faro anabbagliante	196
Finestra	60
Oscurante a rullo	63
Zanzariera a rullo	63
Finestra apribile	62
Aerazione continua	61, 62
Apertura	60, 62
Chiusura	61, 62
Oscurante a rullo	63
Zanzariera a rullo	64
Finestra, porta di ingresso	
Tendina oscurante pieghevole, apertura	53
Tendina oscurante pieghevole, chiusura	53
Finestre, pulizia	149
Fornello a gas	
Accensione	130
Pulizia	151
Ricerca dei guasti	181
Spegnimento	130
Fornello vedi fornello a gas o forno a gas	129, 130
Forno a gas	130
Ricerca dei guasti	181
Spegnimento	131
Freni	44
Controllo	44, 178
Manutenzione	164
Freno a mano	46
Rilasciare	46
Tirare	24, 46
Freno ad inerzia	30

Frigorifero	49, 132
Accensione	135
Bloccaggio della porta	137
Funzionamento a 12 V, inserimento/disinserimento	134
Funzionamento a 230 V, inserimento/disinserimento	134
Funzionamento a gas, disinserimento ...	134, 135
Funzionamento a gas, inserimento	134
Griglia di aerazione, rimozione	133
Modalità di funzionamento	133, 135, 136
Regolazione della temperatura di refrigerazione .	136
Ricerca dei guasti	184
Frigorifero Thetford N3000, ricerca dei guasti	185
Fune del freno emergenza sgancio rimorchio	30
Funzionamento invernale	157
Fusibili	101
Centralina elettrica EBL 109	102
Fusibile a 230 V	99, 103
Fusibili a 12 V	101
Per la toilette Thetford	102
Sicurezza termica nell'alimentatore di rete	94
Sul veicolo (pacchetto autarchico)	101
Fusibili 12 V	101
Per toilette Thetford	102
Sul veicolo (pacchetto autarchico)	101
Sulla centralina elettrica EBL 109	102

G

Gancio di sicurezza	
AKS 3004	31
Manutenzione	163
Gancio di sicurezza vedi anche gancio di traino	31
Gancio di traino	31
AKS 3004	31
Manutenzione	163
Garanzia	7
Garanzia di impermeabilità	
Condizioni	7
Gas butano	27, 80
Gas propano	27, 80
Griglia di aerazione del frigorifero, rimozione	133

I

Illuminazione	
Lampade, pulizia	151
Ricerca dei guasti	179

Index

illuminazione interna	
Lampade ad incandescenza, sostituzione	166
Ricerca dei guasti	179
Immatricolazione	29
Impianto del gas	79
Difettoso	26, 79, 181
Dispositivo antirottura del tubo flessibile	88
Dispositivo di commutazione automatica	84
Filtri del gas	87
Istruzioni di sicurezza	26, 79
Note generali	26
Ricerca dei guasti	181
Sensore di crash	87
Impianto di climatizzazione	
Manutenzione	166
Impianto di climatizzazione (Truma)	
Timer	121, 123
Impianto di climatizzazione sul tetto (Truma)	120, 122
Accensione	121, 122
Manutenzione	166
Spegnimento	121, 122
Impianto di climatizzazione Truma Aventa, ricerca dei guasti	186, 187
Impianto di climatizzazione, ricerca dei guasti	180
Impianto di commutazione DuoControl	84
Impianto elettrico	89
Collegamento a 230 V, ricerca dei guasti	180
Illuminazione, ricerca dei guasti	179
Istruzioni di sicurezza	28
Ricerca dei guasti	179
Spiegazione delle definizioni	89
Impianto frenante, ricerca dei guasti	178
Impianto idrico	
Bocchettone di riempimento dell'acqua potabile	139
Cura	152
Disinfezione	153
Istruzioni di sicurezza	28
Pulizia	152
Riempimento	142
Svuotamento	143
Inattività	
Invernale	159
Temporanea	158
Incendio	
Comportamento in caso di incendio	23
Provvedimenti preventivi	23
Indicatore di livello serbatoio dell'acqua	97
Indicatore di livello serbatoio delle acque grigie 1 e 2 (opzione)	97
Indicazione	
Stato di carica della batteria dell'abitacolo	98
Installazione per veicolo trainante	105
Interruttore di sicurezza a 230 V	94
Interruttore di sicurezza per correnti di guasto	99
Interruttore principale 12 V	99
Interventi di ispezione	162
Interventi di manutenzione	162, 169
Ganci di sicurezza	163
Impianto di climatizzazione	166
Impianto di climatizzazione sul tetto (Truma)	166
Impianto frenante	164
Riscaldamento ad acqua calda	164
Ispezione annuale	
Documenti comprovanti l'ispezione	16
Ispezione dell'autotelaio	
Documenti comprovanti l'ispezione	16
Ispezioni	162
Altre	14
Autotelaio	14
Controllo del gas	15
Ispezione annuale	14
Istruzioni ambientali	22
Istruzioni di sicurezza	23
Area cottura	129
Bombole del gas	80
Impianto del gas	26, 79
Impianto elettrico	28
Impianto idrico	28
Protezione antincendio	23
Rimorchio	26
Riscaldamento ad acqua calda	114
Separazione del vano letto	78
Sicurezza stradale	25
Sostituzione delle ruote	173
L	
Lampade	72, 166
Comando	72
Pulizia	151
Lampade ad incandescenza, sostituzione	166
Luci armadi guardaroba	167
Lavabo	
Pulizia	155
Lavaggio con pulitori ad alta pressione	148
Lavello	
Pulizia	155
Lavello, pulizia	151
Letti	73

Index

Lettini da viaggio per bambini	73
Lettini per bambini	73
Letto a castello	73
Letto fisso	73
Apertura	73
Chiusura	73
Leva di stabilizzazione	30
Limiti di velocità	194
Lista di controllo	
In caso di inattività nel periodo invernale	159
Per il viaggio	202
Per l'inattività temporanea	158
Per la messa in funzione dopo l'inattività	160
Prima della partenza	42
Sicurezza stradale	42
Lucchetto	
Sportello esterno	57
Luci armadi guardaroba	167

M

Mancanza gas	181
Manovella, piedini di stazionamento a manovella .	48
Marcia con caravan	44
Messa in funzione	
Dopo l'inattività nel periodo invernale	160
Dopo l'inattività temporanea	160
Mobiletto porta TV	71
Modalità di funzionamento	
Boiler (Truma)	124
Dispositivo di commutazione automatica, impianto del gas	85
Frigorifero	133, 135
Riscaldamento ad aria calda	111, 112
Moquette, pulizia	151

N

Norme sulla circolazione stradale all'estero	193
Note generali	21

O

Oblò	64
Oblò a scatto	65
Oblò a manovella	69
Apertura	69
Chiusura	69
Protezione contro gli insetti	69
Tendina oscurante pieghevole	69

Oblò a scatto	65
Apertura	65
Chiusura	65
Oscurante a rullo	65
Oblò Heki	66, 67
Apertura	66, 67
Chiusura	66, 67
Posizione di ricircolo d'aria	66, 68
Protezione contro gli insetti	67
Tendina oscurante pieghevole	67
Zanzariera a rullo	68
Odore di gas	26, 79, 181
Oscurante a rullo, finestra	
Apertura	64
Chiusura	63
Oscurante a rullo, oblò a scatto	
Apertura	65
Chiusura	65
Oscurante a rullo, porta di ingresso	
Apertura	53
Chiusura	53
Oscurante a rullo, pulizia	151

P

Pannello di controllo LT 101 / LT 102	97
Pannello di controllo vedi anche indicazione	97
Parti di plastica nel vano WC ed abitativo, pulizia .	151
Perdita d'acqua nel veicolo	187
Pericoli di incendio, come evitali	23
Pericolo di asfissia	24, 59
Pericolo di gelo	28, 138, 143
Pernottamento	
All'esterno di campeggi	196
In viaggio	201
Persone nel caravan	25, 44
Pesi degli accessori opzionali	190
Peso in ordine di marcia	35, 37
Peso massimo ammesso vedi carico massimo tecnica- mente ammesso	34
Piedini di stazionamento a manovella	47
Abbassamento	48
Rotazione verso l'alto	48

Index

Pneumatici	170
Identificazione	172
Note generali	170
Portata	173
Pressione dei pneumatici	176
Scelta dei pneumatici	171
Uso dei pneumatici	172
Usura eccessiva	25, 42, 170, 176
Pompa dell'acqua	138, 142
Pompa di circolazione	116
Pompa di circolazione, impostazione numero di giri ..	116
Porta di ingresso	50, 53
Protezione contro gli insetti	52
Tendina oscurante pieghevole, apertura	53
Tendina oscurante pieghevole, chiusura	53
Porta di ingresso, lato esterno	
Apertura	50
Bloccaggio	50
Porta di ingresso, lato interno	
Apertura	51, 52
Bloccaggio	51, 52
Porta interna, ricerca dei guasti	189
Portabagagli del tetto, carico	40
Portapacchi	40
Portapacchi per i carichi sul tetto	40
Porte	
Chiusura	50
Porta di ingresso	50
Ricerca dei guasti	189
Preparazione zona notte	
Dinette a U	75
Dinette lunga e dinette laterale	74
Dinette posteriore	76
Presa gas esterna	83
Prima della partenza	29
Prima messa in servizio	29
Protezione antincendio	23
Protezione contro gli insetti, oblò a manovella	
Apertura	69
Chiusura	69
Protezione contro gli insetti, oblò Heki	
Apertura	67
Chiusura	67
Protezione contro gli insetti, porta di ingresso	
Apertura	52
Chiusura	52
Protezione contro gli insetti, pulizia	151
Protezione contro il surriscaldamento	94

Prova di impermeabilità	
Documenti comprovanti l'ispezione	10
Garanzia	8
Piano di ispezione	8
Pulitori ad alta pressione, lavaggio con	148
Pulizia	
Serbatoio dell'acqua	152
Tubature dell'acqua	152
Pulizia vedi cura	148
Puntelli vedi piedini di stazionamento a manovella	47

R

Regolatore di pressione del gas, collegamenti a vite .	81
Rete di bordo a 12 V	90
Rete di bordo a 230 V	99
Retromarcia	45
Ricerca dei guasti	178
Alimentazione idrica	187
Area cottura	181
Boiler (Alde)	182
Boiler (Truma)	183
Collegamento a 230 V	180
Fornello a gas	181
Forno a gas	181
Frigorifero	184
Frigorifero Thetford N3000	185
Illuminazione	179
Impianto del gas	181
Impianto di climatizzazione Truma Aventa ...	186, 187
Impianto elettrico	179
Impianto frenante	178
Porta interna	189
Riscaldamento	182
Riscaldamento ad acqua calda	182
Riscaldamento ad aria calda	182
Scaldaacqua	184
Scocca	189
Sportelli dei mobili	189
Telaio	178
Toilette Thetford	187
Ricerca dei guasti, impianto di climatizzazione ...	180
Rifornimento di gas negli stati europei	198
Rimorchio	26
Istruzioni di sicurezza	26

Index

Riscaldamento	59, 107
Accensione	108
Batteria sul dispositivo di accensione, sostituzione 109	
Bocchette di uscita dell'aria, regolazione	107
Distribuzione dell'aria calda	107
Prima messa in servizio	107
Ricerca dei guasti	182
Scambiatori di calore, sostituzione	106
Spegnimento	109
Vedere Riscaldamento ad aria calda	108
Ventola di ricircolo dell'aria	110
Riscaldamento ad acqua calda	
Centralina di controllo	114
Cura	164
Funzionamento a gas e funzionamento elettrico a 230 V, selezione	116
Funzionamento a gas, selezione	116
Funzionamento elettrico a 230 V, selezione ...	116
Interventi di manutenzione	164
Istruzioni di sicurezza	114
Liquido, aggiunta	165
Livello del liquido, controllo	164
Menu delle impostazioni	115
Menu strumenti	115
Numero di giri, pompa di circolazione	116
Ricerca dei guasti	182
Riscaldamento, disinserimento	116
Riscaldamento, inserimento	116
Schermata iniziale	115
Sistema di riscaldamento, sfiato	165
Riscaldamento ad aria calda	108
Accensione	108, 112
Modalità di funzionamento	111, 112
Ricerca dei guasti	182
Sostituzione della batteria del dispositivo di accen- sione	109
Spegnimento	109, 112
Ventola di ricircolo dell'aria	110
Riscaldamento elettrico del pavimento	
Accensione	119
Protezione contro il surriscaldamento	119
Spegnimento	119
Riscaldamento supplementare elettrico Ultraheat .	117
Accensione	117
Spegnimento	117
Rivestimenti in similpelle, pulizia	151
Rivestimenti in teflon, pulizia	151
Rivestimento del pavimento in PVC	41
Rivestimento in PVC del pavimento, pulizia	151
Rubinetti di arresto del gas	82
Simboli	82, 106
Ruota di scorta	176
Ruote	170
S	
Scaldaacqua	127
Accensione	128
Acqua, rifornimento	128
Ricerca dei guasti	184
Spegnimento	128
Svuotamento	128
Scaletta del portapacchi	40
Scalino di ingresso	48
Scambiatori di calore, riscaldamento, sostituzione	106
Scaricamento totale	89
Schede di controllo da viaggio	202
Schema di installazione	105
Motrice	105
Presa a 13 poli	103
Schermo piatto	41
Selettore batteria	96
Separazione del vano letto	78
Porta scorrevole	78
Tenda pieghevole	78
Serbatoio dell'acqua	
Acqua, rifornimento	139
Acqua, scarico	140
Pulizia	152
Serbatoio dell'acqua vedi anche impianto idrico ..	139
Serbatoio delle acque grigie	49, 140
Cura	150
Pulizia	150
Svuotamento	141, 142
Serbatoio delle acque grigie, interno (accessorio opzio- nale)	141, 142
Serie di chiavi	29
Serratura	
Porta di ingresso	50
Sportello esterno	54, 55, 58
Serratura della porta	50

Index

Serratura dello sportello	
Apertura	54, 55, 56, 57, 58
Chiusura	54, 55, 56, 57, 58
Con bottoni automatici	58
Con impugnatura	54, 57
Ellittico	55
Rettangolare	56
Sportello per la cassetta della toilette	58
Sgancio	33
Sicurezza stradale	42
Avvertenze per	25
Lista di controllo	42
Simboli	
Per le avvertenze	20
Rubinetti di arresto del gas	82, 106
Sistema antisbandamento	32
Smaltimento	
Acque grigie	22
Materiali fecali	22
Rifiuti domestici	22
Soccorso stradale in Europa	193
Sostituzione delle ruote	173
Con cerchioni in alluminio	175
Coppia di serraggio	173, 175
Sottoscocca, cura	150
Specchietti esterni	25
Spia di controllo, toilette	145
Spina a 13 poli, schema collegamento	103
Spina di collegamento	103
Sportelli dei mobili, ricerca dei guasti	189
Sportelli esterni	54
Serratura dello sportello	54, 55, 57, 58
Stoffe dei cuscini, pulizia	151
Superfici dei mobili, pulizia	151
Supporto per la ruota di scorta	176
T	
Tamburo portacavo	100
Targhetta del modello	168
Tavolo	70
Tavolo di sollevamento	70, 71
Trasformazione in struttura di supporto letto ..	70, 71
Tavolo sospeso	70
Trasformazione in struttura di supporto letto ..	70
Telaio portamaterasso estraibile	77
Telaio zincato a caldo	149
Telaio, ricerca dei guasti	178
Televisore	41, 71
Tendaggi, pulizia	151
Tendina oscurante pieghevole, finestra porta di ingresso	
Apertura	53
Chiusura	53
Tendina oscurante pieghevole, oblò a manovella	
Apertura	69
Chiusura	69
Tendina oscurante pieghevole, oblò Heki	
Apertura	67, 68
Chiusura	67, 68
Tendina oscurante pieghevole, pulizia	151
Tendine, pulizia	151
Tensione di riposo	89
Tipo di cerchione	170
Toilette	
Fusibile	102
Toilette Thetford	144
Fusibile	102
Ricerca dei guasti	187
Risciacquo	145
Serbatoio dell'acqua, riempimento	145
Serbatoio dell'acqua, svuotamento	146
Spia di controllo	145
Svuotamento	146
Toilette vedi toilette Thetford	144
Trasformazione in struttura di supporto letto	
Dinette contrapposta	76
Tubature dell'acqua, pulizia	152
Tubi fluorescenti, sostituzione	166
Tubo del gas, controllare	27, 80
U	
Ultraheat	117
Uso dei pneumatici	172
Uso del riscaldamento	59
V	
Vano portabombole	27, 80
Vano WC	144
Aerazione	144
Veicolo, lavaggio	148
Velocità massima tecnicamente ammessa	194
Velocità massima, tecnicamente ammessa	194
Ventola di ricircolo dell'aria	110

Index

Z

Zanzariera a rullo, finestra	
Apertura	64
Chiusura	64
Zanzariera a rullo, oblò Heki	
Apertura	68
Chiusura	68
Zanzariera a rullo, pulizia	151